



Caratteristiche generali

Descrizione: prodotto per installazione a parete/terra

Classe d'isolamento: classe III

Tensione nominale: 24 Vdc

Grado di protezione: IP65

Protezione contro gli urti: IK10

Fattore di potenza: > 0.90

Temperatura ambiente Ta: -30°C +50°C

Peso: 0.8 kg

Superficie esposta max: 0.015 m²

Superficie esposta laterale: 0.015 m²

Driver: remoto

Marchi e Certificazioni: CE



Dati Prestazionali*

Corrente LED:	350 mA
Flusso sorgente:	1100 lm
Potenza sorgente:	5.8 W
Efficienza sorgente:	190 lm/W
Flusso apparecchio:	500 lm
Potenza apparecchio:	7.6 W
Efficienza apparecchio:	66 lm/W

Scheda Prodotto

29/12/2023

Bamboo mini Grazer

Temperatura colore: 4000 K

Tipologia di ottica: RS-D 360° Rotosymmetric Diffused Beam

06BM0C4300CV

Colore: Sablé 100 Noir

Sistema Ottico

Sorgente: LED

Temperatura colore: 4000 K

Indice di resa cromatica (CRI): ≥ 80 Consistenza cromatica (SDCM): ≤ 3

Tipologia di ottica: RS-D 360° Rotosymmetric Diffused Beam

Vita gruppo ottico: >100.000h @Ta25°C L80B10

Classe di sicurezza fotobiologica: EXEMPT GROUP

ULOR: 0%

DLOR: 100%

Riferimenti Normativi

EN60598-1 / EN60598-2-3 / EN62471 / EN61547

Installazione e manutenzione

Installazione: parete, terra

Ø cavo di alimentazione: 3 ÷ 7 mm

Pressacavo: M12

Materiali

Corpo: corpo, collimatore e flangia di base in pressofusione di lega d'alluminio UNI EN AB 47100 (contenuto rame < 1%)

Lenti: policarbonato opale diffondente

Guarnizioni: silicone espanso antinvecchiante

Viti: acciaio INOX

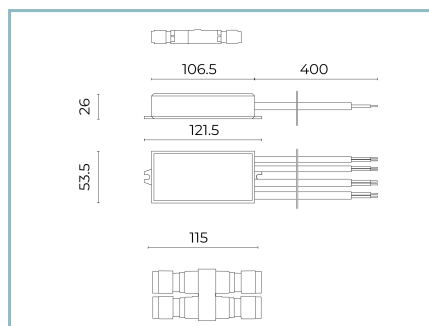
Finitura: fosfocromatazione e verniciatura in polveri di poliestere realizzata in 16 fasi per la miglior resistenza agli agenti atmosferici

Colori

■ Sablé 100 Noir

Codice: **06BM0C4300CV**

Complementi obbligatori

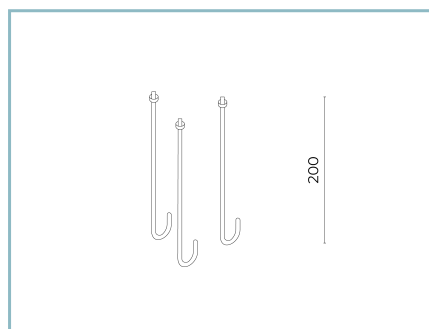


06BM902X0

D8 Kit Driver

D8 Kit driver elettronico DALI

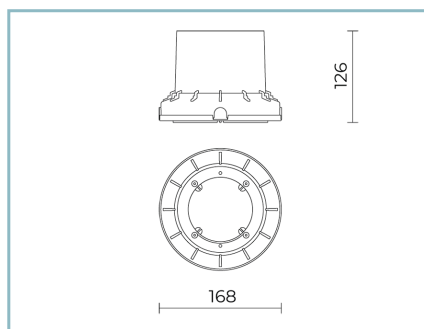
Complementi opzionali



06PY999X0

Kit tirafondi

L=200 mm.



06BM901B0

B235 Bamboo mini Grazer

controcassa

in polipropilene. Colore: nero RAL9005.

NOTE

*Dati prestazionali

I valori indicati in questa scheda tecnica sono da considerarsi valori nominali con una tolleranza del +/-7%.

I dati relativi a flusso sorgente ed efficienza sorgente fanno riferimento al modulo led senza ottiche; nel caso in cui si fosse interessati alle prestazioni del modulo led completo di sistema ottico, si deve moltiplicare i dati riportati per il fattore 0.9.

Dati generali

Le caratteristiche del prodotto elencate possono essere soggette a variazioni e dovranno essere confermate in fase di ordine.

Al fine di favorire un costante aggiornamento dei propri prodotti, Cariboni Group si riserva il diritto di apportare modifiche senza preavviso.