



Caratteristiche generali

Descrizione: prodotto per installazione a parete/terra

Classe d'isolamento: classe II

Tensione nominale: 220-240 V 50/60 Hz

Grado di protezione: IP65

Protezione contro gli urti: IK10

Fattore di potenza: > 0.90

Temperatura ambiente Ta: -30°C +50°C

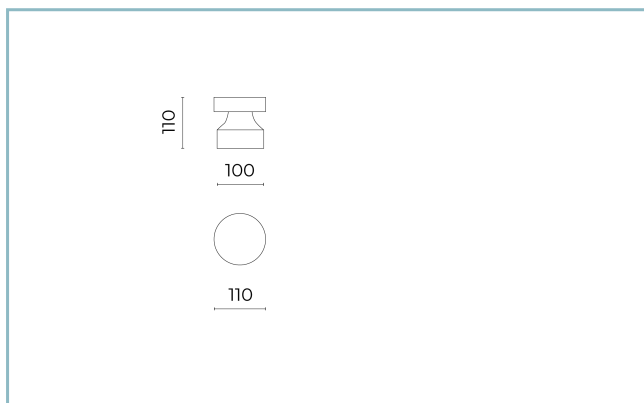
Peso: 0.8 kg

Superficie esposta max: 0.015 m²

Superficie esposta laterale: 0.015 m²

Driver: integrato

Marchi e Certificazioni: CE



Dati Prestazionali*

Corrente LED:	350 mA
Flusso sorgente:	935 lm
Potenza sorgente:	5.8 W
Efficienza sorgente:	161 lm/W
Flusso apparecchio:	425 lm
Potenza apparecchio:	7.6 W
Efficienza apparecchio:	56 lm/W
Categoria indice di abbagliamento:	DO

Scheda Prodotto

29/12/2023

Bamboo mini Grazer

Temperatura colore: 2700 K

Tipologia di ottica: RS-D 360° Rotosymmetric Diffused Beam

06BM0C4380A

Colore: Grigio RAL9006

Sistema Ottico

Sorgente: LED

Temperatura colore: 2700 K

Indice di resa cromatica (CRI): ≥ 80 Consistenza cromatica (SDCM): ≤ 3

Tipologia di ottica: RS-D 360° Rotosymmetric Diffused Beam

Vita gruppo ottico: >100.000h @Ta25°C L80B10

Classe di sicurezza fotobiologica: EXEMPT GROUP

ULOR: 0%

DLOR: 100%

Riferimenti Normativi

EN60598-1 / EN60598-2-3 / EN62471 / EN61547

Installazione e manutenzione

Installazione: parete, terra

Ø cavo di alimentazione: 3 ÷ 7 mm

Pressacavo: M12

Materiali

Corpo: corpo, collimatore e flangia di base in pressofusione di lega d'alluminio UNI EN AB 47100 (contenuto rame < 1%)

Lenti: policarbonato opale diffondente

Guarnizioni: silicone espanso antinvecchiante

Viti: acciaio INOX

Finitura: fosfocromatazione e verniciatura in polveri di poliestere realizzata in 16 fasi per la miglior resistenza agli agenti atmosferici

Colori

■ Grigio RAL9006

Codice: **06BM0C4380A**

Scheda Prodotto

29/12/2023

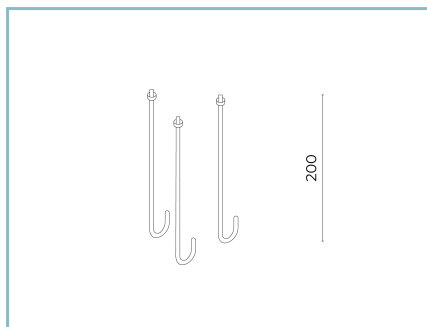
Bamboo mini Grazer

Temperatura colore: 2700 K

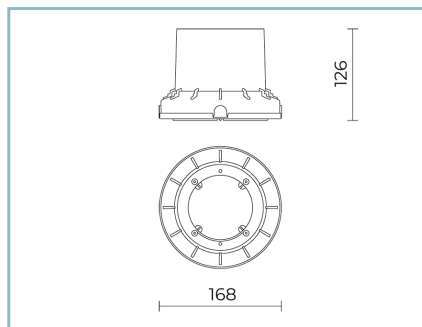
Tipologia di ottica: RS-D 360° Rotosymmetric Diffused Beam

06BM0C4380A

Colore: Grigio RAL9006

Complementi opzionali

06PY999X0

Kit tirafondi
L=200 mm.

06BM901B0

B235 Bamboo mini Grazer
controcassa
in polipropilene. Colore: nero RAL9005.**NOTE*****Dati prestazionali**

I valori indicati in questa scheda tecnica sono da considerarsi valori nominali con una tolleranza del +/-7%.

I dati relativi a flusso sorgente ed efficienza sorgente fanno riferimento al modulo led senza ottiche; nel caso in cui si fosse interessati alle prestazioni del modulo led completo di sistema ottico, si deve moltiplicare i dati riportati per il fattore 0.9.

Dati generali

Le caratteristiche del prodotto elencate possono essere soggette a variazioni e dovranno essere confermate in fase di ordine.

Al fine di favorire un costante aggiornamento dei propri prodotti, Cariboni Group si riserva il diritto di apportare modifiche senza preavviso.