



Caratteristiche generali

Descrizione: apparecchio per illuminazione pubblica e arredo urbano

Classe d'isolamento: classe II

Tensione nominale: 220-240 V 50/60 Hz

Grado di protezione: IP66

Protezione contro gli urti: IK08

Dispositivo di protezione surge: integrato 10kV-10kA, Type 3, equipaggiato con LED di segnalazione e termofusibile per disconnessione a fine vita; tenuta all'impulso CL II 10kV DM

Fattore di potenza: > 0.9

Temperatura ambiente Ta: -30°C +50°C

Peso: 11.00 kg

Superficie esposta max: 0,25 m²

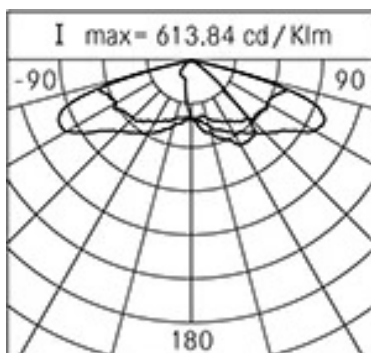
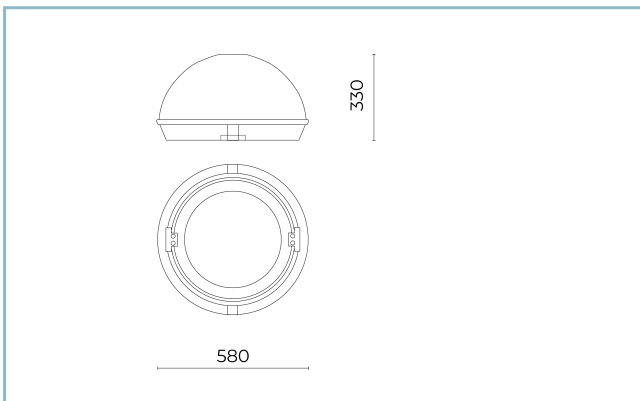
Superficie esposta laterale: 0,14 m²

Protezione da sovratensioni modo comune: 10 kV

Protezione da sovratensioni modo differenziale: 10 kV

Driver: integrato

Marchi e Certificazioni: ENEC / CE



Dati Prestazionali*

Corrente LED:	700 mA
Flusso sorgente:	8215 lm
Potenza sorgente:	48 W
Efficienza sorgente:	171 lm/W
Flusso apparecchio:	7065 lm
Potenza apparecchio:	52.5 W
Efficienza apparecchio:	135 lm/W
Categoria indice di abbagliamento:	D4

Sistema Ottico

Sorgente: LED R2
Temperatura colore: 4000 K
Indice di resa cromatica (CRI): ≥ 70
Consistenza cromatica (SDCM): ≤ 4
Tipologia di ottica: ST-01 Narrow street
Vita gruppo ottico: >130.000h @700mA @Ta25°C TM21 L80B20 >130.000h @700mA @Ta25°C TM21 L80B10
Classe di sicurezza fotobiologica: EXEMPT GROUP
ULOR: 0%
DLOR: 100%
Categoria intensità luminosa: G*3
BUG rating: B2-U0-G1

Riferimenti Normativi

EN60598-1 / EN60598-2-3 / EN62471

Installazione e manutenzione

Installazione: lato palo / braccio / parete
Diametro pali: \varnothing 48 - 60 - 76 - 114 mm (con accessori)
Inclinazione: installazione fissa o regolabile
Fissaggio: 2 grani di fissaggio in acciaio INOX AISI 304
Cablaggio: box di connessione IP68; la connessione alla dorsale elettrica avviene senza dover aprire l'apparecchio.
\varnothing cavo di alimentazione: 10 ÷ 14 mm
Pressacavo: PG16
Sostituibilità piastra cablaggio: piastra asportabile
Sostituibilità gruppo ottico: ogni singolo modulo LED è sostituibile
Apertura schermo: apertura del telaio portavetro, blocco anticaduta
Sezionatore: automatico (con sezione dei morsetti di 2,5 mm ²)

Regolazione di flusso

Su richiesta

Autoapprendimento mezzanotte virtuale	X
Emissione di flusso costante (CLO)	X
Regolazione 1-10V	X
Regolazione DALI	X
Variazione della tensione di rete	X
Telegestione onde convogliate (PLC)	X
Telegestione wireless	X

Materiali

Corpo: pressofusione in lega di alluminio UNI EN AB 47100 (contenuto di rame < 1%), copertura in tornitura di lastra di alluminio
Schermo: vetro piano temprato
Lenti: PMMA ad alta trasparenza
Sistema di fissaggio: pressofusione in lega di alluminio UNI EN AB 47100 (contenuto di rame < 1%)
Guarnizioni: silicone espanso antinvecchiante
Viti: acciaio INOX AISI 304
Piastra di cablaggio: acciaio zincato
Finitura: fosfocromatazione e verniciatura in polveri di poliestere realizzata in 16 fasi per la miglior resistenza agli agenti atmosferici

Colori

■ Sablé 100 Noir	Codice: 01BK3C40030CHM4
------------------	--------------------------------

Complementi obbligatori



01AK901CO

L1 Kit laterale fisso
per braccio Ø 48-60 mm. Colore: Sablé
100 Noir.



01AK902CO

L1 Kit laterale regolabile
per palo o braccio Ø 48-60 mm.
Colore: Sablé 100 Noir.

Complementi opzionali



01AK903CO

L3 Kit giunto singolo
per palo Ø 60-76 mm. Colore: Sablé
100 Noir.



01AK905CO

L5 Kit giunto con puntale
per palo Ø 60-76 mm. Colore: Sablé
100 Noir.



01AK906CO

P1 Kit parete
attacco laterale Ø 60 mm. Colore:
Sablé 100 Noir.



01SC904AD0

E1 Kit esagono
1-2 agganci 180° per palo Ø 114 mm.
Colore: Sablé 100 Noir.



01SC905AD0

E2 Kit esagono
2-3 agganci 120° per palo Ø 114 mm.
Colore: Sablé 100 Noir.



01AK943CO

L8 Kit raccordo tubolare Ø60mm
per esagono per pali Ø 114 mm. Colore:
Sablé 100 Noir.

Scheda Prodotto

Rev. 17/07/2024

Big Link Lato Palo

Temperatura colore: 4000 K

Tipologia di ottica: ST-01 Narrow street

01BK3C40030CHM4

Colore: Sablé 100 Noir

**01AK904C0**

L4 Kit giunto doppio
per palo Ø 60-76 mm. Colore: Sablé
100 Noir.

**06AK905C0**

B153 Giunto testa palo
Ø 60 mm (h. 90 mm). Colore: Sablé 100
Noir.

**01AK949C0**

P3 Kit piastra parete
universale per fissaggio bracci. Colore:
Sablé 100 Noir.

**01AK923C0**

B3 Braccio tubolare singolo
Ø 60 mm con tirante per pali Ø 60-76
mm. L=1500 mm. Colore: Sablé 100
noir.

**01AK924C0**

B4 Braccio tubolare doppio
Ø 60 mm con tirante per pali Ø 60-76
mm. L=1500 mm. Colore: Sablé 100
noir.

**01AK931C0**

B11 Braccio singolo
lavorato per pali Ø 114 mm. L=1000
mm. Colore: Sablé 100 Noir.

**01AK921C0**

B1 Braccio tubolare singolo
Ø 60 mm per pali Ø 60-76 mm. L=550
mm. Colore: Sablé 100 Noir.

**06AK906C0**

B154 Braccio singolo
per pali Ø 102mm. L=245mm. Colore:
Sablé 100 Noir.

**06AK908C0**

B156 Braccio doppio
per pali Ø 102mm. L=245 mm. Colore:
Sablé 100 Noir.

Scheda Prodotto

Rev. 17/07/2024

Big Link Lato Palo

Temperatura colore: 4000 K

Tipologia di ottica: ST-01 Narrow street

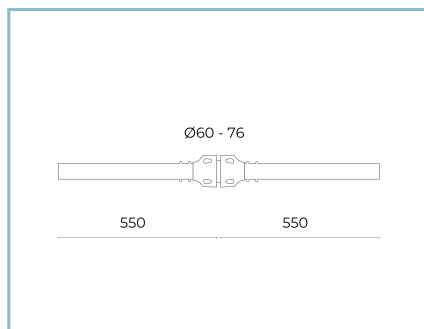
01BK3C40030CHM4

Colore: Sablé 100 Noir



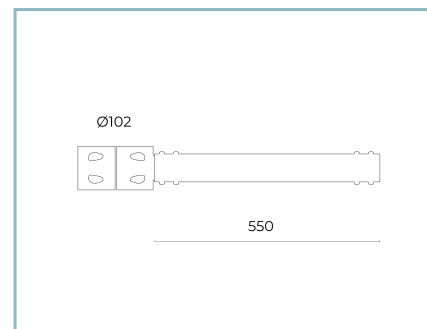
06AK909C0

B157 Braccio doppio
per pali Ø 102mm. L=550 mm. Colore:
Sablé 100 Noir.



01AK922C0

B2 Braccio tubolare doppio
Ø 60 mm per pali Ø 60-76 mm. L=550
mm. Colore: Sablé 100 Noir.



06AK907C0

B155 Braccio singolo
per pali Ø 102mm. L=550 mm. Colore:
Sablé 100 Noir.



01AK951C0

B1-P Braccio per parete
tubolare Ø 60 mm. L=550 mm. Colore:
Sablé 100 Noir.

NOTE***Dati prestazionali**

I valori indicati in questa scheda tecnica sono da considerarsi valori nominali con una tolleranza del +/-7%.

I dati relativi a flusso sorgente ed efficienza sorgente fanno riferimento al modulo led senza ottiche; nel caso in cui si fosse interessati alle prestazioni del modulo led completo di sistema ottico, si deve moltiplicare i dati riportati per il fattore 0.9.

Dati generali

Le caratteristiche del prodotto elencate possono essere soggette a variazioni e dovranno essere confermate in fase di ordine.

Al fine di favorire un costante aggiornamento dei propri prodotti, Cariboni Group si riserva il diritto di apportare modifiche senza preavviso.