

### Caratteristiche generali

Descrizione: apparecchio per illuminazione pubblica e arredo urbano

Classe d'isolamento: classe II

Tensione nominale: 220-240 V 50/60 Hz

Grado di protezione: IP66

Protezione contro gli urti: IK08

Dispositivo di protezione surge: integrato 10kV-10kA, Type 3, equipaggiato con LED di segnalazione e termofusibile per disconnessione a fine vita; tenuta all'impulso CL II 10kV DM

Fattore di potenza: > 0.9

Temperatura ambiente Ta: -30°C +50°C

Peso: 11.00 kg

Superficie esposta max: 0,25 m<sup>2</sup>

Superficie esposta laterale: 0,14 m<sup>2</sup>

Protezione da sovratensioni modo comune: 10 kV

Protezione da sovratensioni modo differenziale: 10 kV

Driver: integrato

Marchi e Certificazioni: ENEC / CE

### Dati Prestazionali\*

|                                    |          |
|------------------------------------|----------|
| Corrente LED:                      | 350 mA   |
| Flusso sorgente:                   | 8560 lm  |
| Potenza sorgente:                  | 46.5 W   |
| Efficienza sorgente:               | 184 lm/W |
| Flusso apparecchio:                | 7360 lm  |
| Potenza apparecchio:               | 51.5 W   |
| Efficienza apparecchio:            | 143 lm/W |
| Categoria indice di abbagliamento: | D5       |

### Sistema Ottico

|   |
|---|
| Sorgente: LED R4  |
| Temperatura colore: 3000 K  |
| Indice di resa cromatica (CRI): $\geq 70$   |
| Consistenza cromatica (SDCM): $\leq 4$  |
| Tipologia di ottica: LT-06 Asymmetric beam  |
| Vita gruppo ottico: >130.000h @700mA @Ta25°C TM21 L80B20 >130.000h @700mA @Ta25°C TM21 L80B10 |
| Classe di sicurezza fotobiologica: EXEMPT GROUP   |
| ULOR: 0%  |
| DLOR: 100%  |
| Categoria intensità luminosa: G*6   |
| BUG rating: B2-U0-G1  |

### Riferimenti Normativi

EN60598-1 / EN60598-2-3 / EN62471

### Installazione e manutenzione

|   |
|---|
| Installazione: sospensione braccio  |
| Diametro pali: $\varnothing$ 48 - 60 - 76 - 114 mm (con accessori)  |
| Cablaggio: box di connessione IP68; la connessione alla dorsale elettrica avviene senza dover aprire l'apparecchio. |
| $\varnothing$ cavo di alimentazione: 10 ÷ 14 mm   |
| Pressacavo: PG16  |
| Sostituibilità piastra cablaggio: piastra asportabile   |
| Sostituibilità gruppo ottico: ogni singolo modulo LED è sostituibile  |
| Apertura schermo: apertura del telaio portavetro, blocco anticaduta   |
| Sezionatore: automatico (con sezione dei morsetti di 2,5 mm <sup>2</sup> )  |

### Regolazione di flusso

Su richiesta

|                                       |   |
|---------------------------------------|---|
| Autoapprendimento mezzanotte virtuale | X |
| Emissione di flusso costante (CLO)    | X |
| Regolazione 1-10V                     | X |
| Regolazione DALI                      | X |
| Variazione della tensione di rete     | X |
| Telegestione onde convogliate (PLC)   | X |
| Telegestione wireless                 | X |

### Materiali

|   |
|---|
| Corpo: pressofusione in lega di alluminio UNI EN AB 47100 (contenuto di rame < 1%), copertura in tornitura di lastra di alluminio           |
| Schermo: vetro piano temprato   |
| Lenti: PMMA ad alta trasparenza   |
| Sistema di fissaggio: pressofusione in lega di alluminio UNI EN AB 47100 (contenuto di rame < 1%)   |
| Guarnizioni: silicone espanso antinvecchiante   |
| Viti: acciaio INOX AISI 304   |
| Piastra di cablaggio: acciaio zincato   |
| Finitura: fosfocromatazione e verniciatura in polveri di poliestere realizzata in 16 fasi per la miglior resistenza agli agenti atmosferici |

### Colori

|                  |                                |
|------------------|--------------------------------|
| ■ Sablé 100 Noir | Codice: <b>01BK4E83937CHM4</b> |
|------------------|--------------------------------|

## Complementi opzionali



01AK979C0

L16 Kit sospensione  
maschio 1/2 GAS. Colore: Sablé 100  
Noir.



01AK907C0

L16 Kit sospensione  
maschio 1" 1/2 GAS. Colore: Sablé 100  
Noir.



01AK914C0

L17 Kit sospensione  
maschio 3/4" GAS. Colore: Sablé 100  
Noir.



01AK933C0

B13 Braccio singolo  
ad arco  $\varnothing$  60 mm per pali  $\varnothing$  60-76  
mm. L=1500 mm. Colore: Sablé 100  
noir.



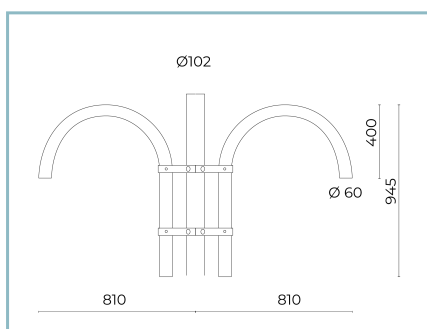
01AK934C0

B14 Braccio doppio  
ad arco  $\varnothing$  60 mm per pali  $\varnothing$  60-76  
mm. L=1500 mm. Colore: Sablé 100  
noir.



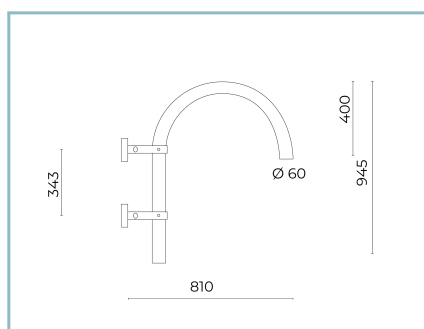
01AK935C0

B15 Braccio pastorale singolo  
 $\varnothing$  60 mm per pali  $\varnothing$  102 mm. L=810  
mm. Colore: Sablé 100 noir.



01AK936C0

B16 Braccio pastorale doppio  
 $\varnothing$  60 mm per pali  $\varnothing$  102 mm. L=810  
mm. Colore: Sablé 100 noir.



01AK950C0

B15-P Braccio per parete  
pastorale  $\varnothing$  60mm. L=840 mm. Colore:  
Sablé 100 Noir.

---

**Scheda Prodotto**

Rev. 17/07/2024

**Big Link Sospensione Braccio**

Temperatura colore: 3000 K

Tipologia di ottica: LT-06 Asymmetric beam

**01BK4E83937CHM4**Colore: Sablé 100 Noir

---

---

**NOTE****\*Dati prestazionali**

I valori indicati in questa scheda tecnica sono da considerarsi valori nominali con una tolleranza del +/-7%.

I dati relativi a flusso sorgente ed efficienza sorgente fanno riferimento al modulo led senza ottiche; nel caso in cui si fosse interessati alle prestazioni del modulo led completo di sistema ottico, si deve moltiplicare i dati riportati per il fattore 0.9.

**Dati generali**

Le caratteristiche del prodotto elencate possono essere soggette a variazioni e dovranno essere confermate in fase di ordine.

Al fine di favorire un costante aggiornamento dei propri prodotti, Cariboni Group si riserva il diritto di apportare modifiche senza preavviso.