



### Caratteristiche generali

Descrizione: prodotto LED per installazione ad incasso

Classe d'isolamento: classe III

Tensione nominale: 24Vdc

Grado di protezione: IP67

Protezione contro gli urti: IK10

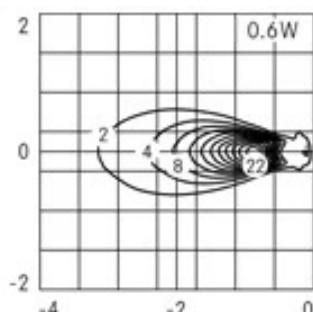
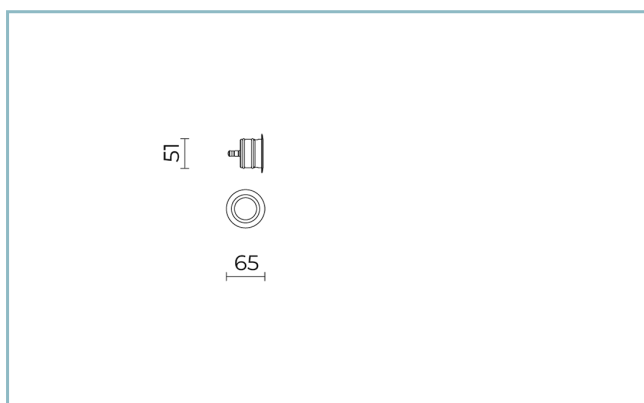
Fattore di potenza: > 0.9

Temperatura ambiente Ta: -30°C +50°C

Peso: 0,4 kg

Driver: da ordinare separatamente

Marchi e Certificazioni: CE



### Dati Prestazionali\*

Flusso sorgente:	95 lm
Potenza sorgente:	0.6 W
Efficienza sorgente:	158 lm/W
Flusso apparecchio:	75 lm
Potenza apparecchio:	0.6 W
Efficienza apparecchio:	125 lm/W

**Scheda Prodotto**

Rev. 17/01/2023

**Chara Incasso Parete**Temperatura colore: 4000 K  
Tipologia di ottica: M 25° Medium beam**06CH1A130A6XS**Colore: acciaio inox AISI 316L  
sabbato**Sistema Ottico**

Sorgente: LED

Temperatura colore: 4000 K

Indice di resa cromatica (CRI):  $\geq 80$ Consistenza cromatica (SDCM):  $\leq 3$ 

Tipologia di ottica: M 25° Medium beam

Vita gruppo ottico: &gt;50.000h @Ta25°C L80B10

Classe di sicurezza fotobiologica: EXEMPT GROUP

**Riferimenti Normativi**

EN60598-1 / EN60598-2-1 / EN62471 / EN61547

**Installazione e manutenzione**

Installazione: incasso calpestable, parete, soffitto

Fissaggio: controcassa

Cablaggio: prodotto pre-cablato con connettore a vite M8x1;

lunghezza cavo L 1m

**Regolazione di flusso**

Su richiesta

Regolazione DALI

X

**Materiali**

Corpo: acciaio inox AISI 316L micropallinato con finitura sabbata

Schermo: vetro piano temprato

Lenti: PMMA ad alta trasparenza

Guarnizioni: silicone antinvecchiante

Viti: acciaio INOX AISI 304

Finitura: cornice INOX AISI 316L con finitura sabbata e micropallinata con sfere di vetro

**Colori**■ acciaio inox AISI 316L  
sabbatoCodice: **06CH1A130A6XS**

## Complementi obbligatori



06CH901B0

B130 Controcassa parete e calpestabile in polipropilene. Colore: nero RAL9005.



06CH903X0

B147 Driver  
10W-24V IP67



06CH904X0

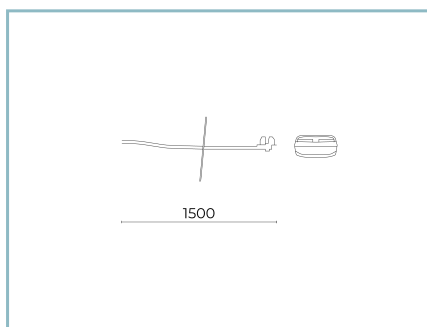
B148 Driver  
60W-24V IP67



06LL914AB0

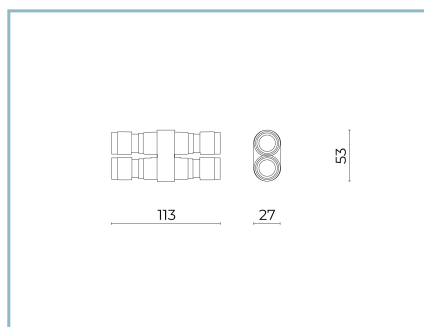
Driver DALI  
150W-24V IP67

## Complementi opzionali



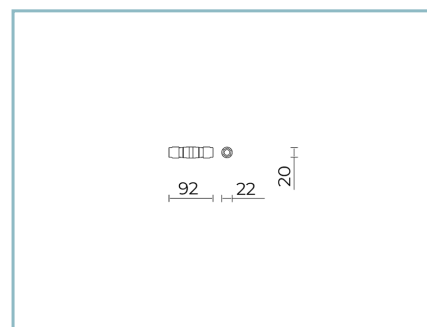
06CH906X0

B198 Kit entra/esci cavo 1,5 m 24 V con muffola



06KS909C0

B89 Connettore 4 vie IP68



06KS918C0

B137 Connettore 2 vie IP68

---

**Scheda Prodotto**

Rev. 17/01/2023

**Chara Incasso Parete**

Temperatura colore: 4000 K

Tipologia di ottica: M 25° Medium beam

**06CHIAI30A6XS**Colore: acciaio inox AISI 316L  
sabbiato

---

---

**NOTE****\*Dati prestazionali**

I valori indicati in questa scheda tecnica sono da considerarsi valori nominali con una tolleranza del +/-7%.

I dati relativi a flusso sorgente ed efficienza sorgente fanno riferimento al modulo led senza ottiche; nel caso in cui si fosse interessati alle prestazioni del modulo led completo di sistema ottico, si deve moltiplicare i dati riportati per il fattore 0.9.

**Dati generali**

Le caratteristiche del prodotto elencate possono essere soggette a variazioni e dovranno essere confermate in fase di ordine.

Al fine di favorire un costante aggiornamento dei propri prodotti, Cariboni Group si riserva il diritto di apportare modifiche senza preavviso.