



Caratteristiche generali

Descrizione: prodotto LED per installazione ad incasso

Classe d'isolamento: classe III

Tensione nominale: 24Vdc

Grado di protezione: IP67

Protezione contro gli urti: IK09

Fattore di potenza: > 0.9

Temperatura ambiente Ta: -30°C +50°C

Peso: 0,4 kg

Driver: da ordinare separatamente

Marchi e Certificazioni: CE



H (m)	Ø (m)	Em (lux)
1	1.3	23
2	2.6	6
3	4	3
4	5.2	2
5	6.6	1

Dati Prestazionali*

Flusso sorgente:	90 lm
Potenza sorgente:	0.6 W
Efficienza sorgente:	150 lm/W
Flusso apparecchio:	70 lm
Potenza apparecchio:	0.6 W
Efficienza apparecchio:	117 lm/W

Scheda Prodotto
Rev. 17/01/2023**Chara Incasso Soffitto**
Temperatura colore: 3000 K
Tipologia di ottica: U-D 90° Diffused beam**06CH1A139A7XS**
Colore: acciaio inox AISI 316L
sabbato**Sistema Ottico**

Sorgente: LED

Temperatura colore: 3000 K

Indice di resa cromatica (CRI): ≥ 80 Consistenza cromatica (SDCM): ≤ 3

Tipologia di ottica: U-D 90° Diffused beam

Vita gruppo ottico: >50.000h @Ta25°C L80B10

Classe di sicurezza fotobiologica: EXEMPT GROUP

Riferimenti Normativi

EN60598-1 / EN60598-2-1 / EN62471 / EN61547

Installazione e manutenzione

Installazione: incasso calpestabile, parete, soffitto

Fissaggio: molle

Cablaggio: prodotto pre-cablato con connettore a vite M8x1;

lunghezza cavo L 1m

Regolazione di flusso

Su richiesta

Regolazione DALI

X

Materiali

Corpo: acciaio inox AISI 316L micropallinato con finitura sabbata

Schermo: vetro piano temprato

Lenti: PMMA ad alta trasparenza

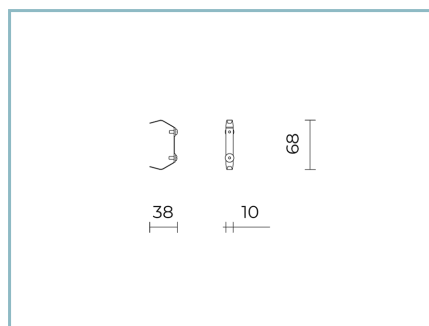
Guarnizioni: silicone antinvecchiante

Viti: acciaio INOX AISI 304

Finitura: cornice INOX AISI 316L con finitura sabbata e micropallinata con sfere di vetro

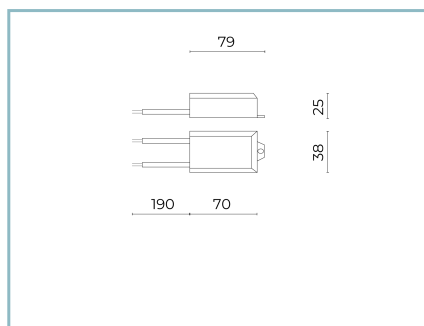
Colori■ acciaio inox AISI 316L
sabbatoCodice: **06CH1A139A7XS**

Complementi obbligatori



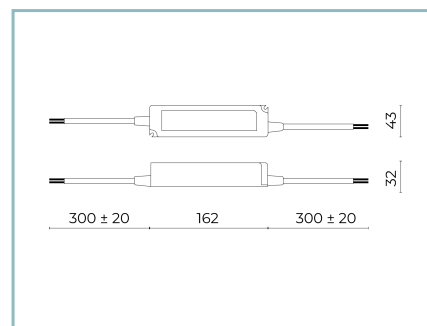
06CH902XX0

B131 Molle
per incasso a soffitto



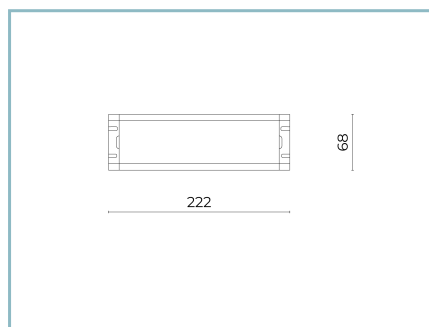
06CH903X0

B147 Driver
10W-24V IP67



06CH904X0

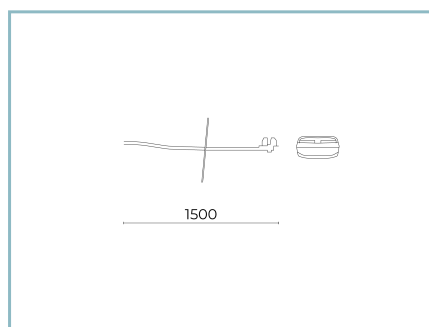
B148 Driver
60W-24V IP67



06LL914AB0

Driver DALI
150W-24V IP67

Complementi opzionali



06CH906X0

B198 Kit entra/esci
cavo 1,5 m 24 V con muffola



06KS909C0

B89 Connettore 4 vie IP68



06KS918C0

B137 Connettore 2 vie IP68

Scheda Prodotto

Rev. 17/01/2023

Chara Incasso Soffitto

Temperatura colore: 3000 K

Tipologia di ottica: U-D 90° Diffused beam

06CHIAI39A7XSColore: acciaio inox AISI 316L
sabbiato

NOTE***Dati prestazionali**

I valori indicati in questa scheda tecnica sono da considerarsi valori nominali con una tolleranza del +/-7%.

I dati relativi a flusso sorgente ed efficienza sorgente fanno riferimento al modulo led senza ottiche; nel caso in cui si fosse interessati alle prestazioni del modulo led completo di sistema ottico, si deve moltiplicare i dati riportati per il fattore 0.9.

Dati generali

Le caratteristiche del prodotto elencate possono essere soggette a variazioni e dovranno essere confermate in fase di ordine.

Al fine di favorire un costante aggiornamento dei propri prodotti, Cariboni Group si riserva il diritto di apportare modifiche senza preavviso.