



Caratteristiche generali

Descrizione: Prodotto per installazione a parete o terra, fissa o regolabile

Classe d'isolamento: classe I

Tensione nominale: 230 V 50 Hz

Grado di protezione: IP65

Protezione contro gli urti: IK06

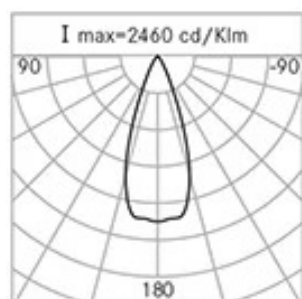
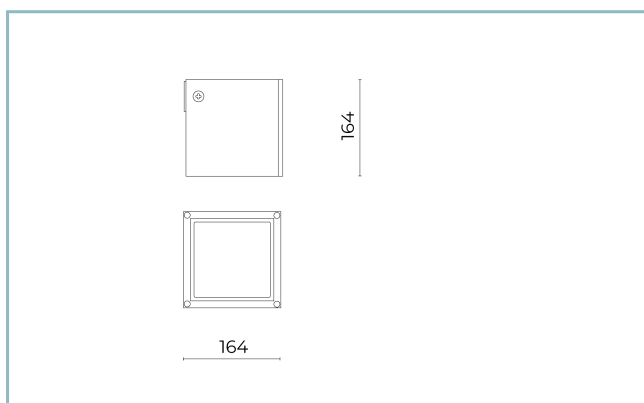
Fattore di potenza: > 0.90

Temperatura ambiente Ta: -30°C +50°C

Peso: 3.00 kg

Driver: integrato

Marchi e Certificazioni: CE



| H (m) | Ø (m) | Em(lux) |
|-------|-------|---------|
| 5 | 3,54 | 57 |
| 4 | 2,84 | 91 |
| 3 | 2,13 | 161 |
| 2 | 1,41 | 361 |
| 1 | 0,71 | 1441 |

Dati Prestazionali*

| | |
|-------------------------|----------|
| Corrente LED: | 500 mA |
| Flusso sorgente: | 1560 lm |
| Potenza sorgente: | 14 W |
| Efficienza sorgente: | 111 lm/W |
| Flusso apparecchio: | 1120 lm |
| Potenza apparecchio: | 16 W |
| Efficienza apparecchio: | 70 lm/W |

Scheda Prodotto

Rev. 24/07/2024

Cube Parete

Taglia: medium
Temperatura colore: 4000 K
Tipologia di ottica: D 40° Wide beam

06LC3A9405A

Colore: Grigio RAL9006

Sistema Ottico

Sorgente: 9 LED

Temperatura colore: 4000 K

Indice di resa cromatica (CRI): ≥ 80 Consistenza cromatica (SDCM): ≤ 3

Tipologia di ottica: D 40° Wide beam

Vita gruppo ottico: >60.000h @Ta25°C L80B10

Riferimenti Normativi

EN60598-1 / EN60598-2-1 / EN62471

Installazione e manutenzione

Installazione: parete / terra

Inclinazione: regolazione angolare (con accessorio kit snodo)

Fissaggio: tasselli

Ø cavo di alimentazione: 8 ÷ 13 mm

Passacavo: M20

Sezionatore: automatico

Materiali

Corpo: pressofusione in lega di alluminio UNI EN AB 47100 (contenuto di rame < 1%)

Schermo: vetro piano temprato

Lenti: PMMA

Guarnizioni: silicone estruso antinvecchiante

Viti: acciaio inox AISI 304

Finitura: fosfocromatazione e verniciatura in polveri di poliestere realizzata in 16 fasi per la miglior resistenza agli agenti atmosferici

Colori

■ Grigio RAL9006

Codice: **06LC3A9405A**

Scheda Prodotto

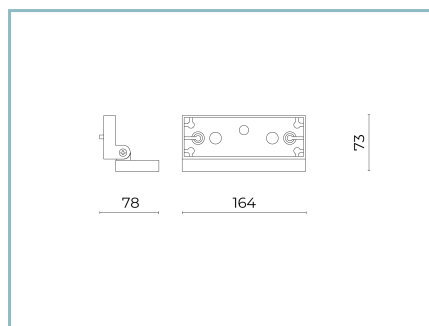
Rev. 24/07/2024

Cube Parete

Taglia: medium
Temperatura colore: 4000 K
Tipologia di ottica: D 40° Wide beam

06LC3A9405A

Colore: Grigio RAL9006

Complementi opzionali

06LC2901A

Snodo CUBE MEDIUM

per fissaggio a parete. Colore: grigio
RAL9006.

NOTE***Dati prestazionali**

I valori indicati in questa scheda tecnica sono da considerarsi valori nominali con una tolleranza del +/-7%.

I dati relativi a flusso sorgente ed efficienza sorgente fanno riferimento al modulo led senza ottiche; nel caso in cui si fosse interessati alle prestazioni del modulo led completo di sistema ottico, si deve moltiplicare i dati riportati per il fattore 0.9.

Dati generali

Le caratteristiche del prodotto elencate possono essere soggette a variazioni e dovranno essere confermate in fase di ordine.

Al fine di favorire un costante aggiornamento dei propri prodotti, Cariboni Group si riserva il diritto di apportare modifiche senza preavviso.