



### Caratteristiche generali

Descrizione: Prodotto per installazione a parete o terra, fissa o regolabile

Classe d'isolamento: classe I

Tensione nominale: 230 V 50 Hz

Grado di protezione: IP65

Protezione contro gli urti: IK06

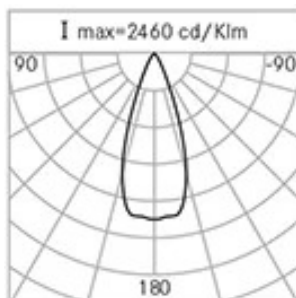
Fattore di potenza: > 0.90

Temperatura ambiente Ta: -30°C +50°C

Peso: 3.00 kg

Driver: integrato

Marchi e Certificazioni: CE



H (m)	Ø (m)	Em(lux)
5	3,54	47
4	2,84	73
3	2,13	92
2	1,41	293
1	0,71	1175

### Dati Prestazionali\*

Corrente LED:	500 mA
Flusso sorgente:	1460 lm
Potenza sorgente:	14 W
Efficienza sorgente:	104 lm/W
Flusso apparecchio:	1050 lm
Potenza apparecchio:	16 W
Efficienza apparecchio:	66 lm/W

**Scheda Prodotto**

Rev. 24/07/2024

**Cube Parete**Taglia: medium  
Temperatura colore: 3000 K  
Tipologia di ottica: D 40° Wide beam**06LC3A9495D**

Colore: Bianco RAL9003

**Sistema Ottico**

Sorgente: 9 LED

Temperatura colore: 3000 K

Indice di resa cromatica (CRI):  $\geq 80$ Consistenza cromatica (SDCM):  $\leq 3$ 

Tipologia di ottica: D 40° Wide beam

Vita gruppo ottico: &gt;60.000h @Ta25°C L80B10

**Riferimenti Normativi**

EN60598-1 / EN60598-2-1 / EN62471

**Installazione e manutenzione**

Installazione: parete / terra

Inclinazione: regolazione angolare (con accessorio kit snodo)

Fissaggio: tasselli

Ø cavo di alimentazione: 8 ÷ 13 mm

Passacavo: M20

Sezionatore: automatico

**Materiali**

Corpo: pressofusione in lega di alluminio UNI EN AB 47100 (contenuto di rame &lt; 1%)

Schermo: vetro piano temprato

Lenti: PMMA

Guarnizioni: silicone estruso antinvecchiante

Viti: acciaio inox AISI 304

Finitura: fosfocromatazione e verniciatura in polveri di poliestere realizzata in 16 fasi per la miglior resistenza agli agenti atmosferici

**Colori**

■ Bianco RAL9003

Codice: **06LC3A9495D**

**Scheda Prodotto**

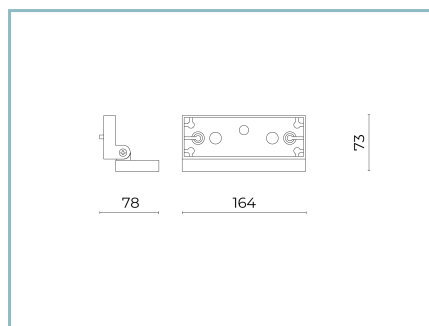
Rev. 24/07/2024

**Cube Parete**

Taglia: medium  
Temperatura colore: 3000 K  
Tipologia di ottica: D 40° Wide beam

**06LC3A9495D**

Colore: Bianco RAL9003

**Complementi opzionali**

06LC2901D

Snodo CUBE MEDIUM

per fissaggio a parete. Colore: bianco  
RAL9003.

**NOTE****\*Dati prestazionali**

I valori indicati in questa scheda tecnica sono da considerarsi valori nominali con una tolleranza del +/-7%.

I dati relativi a flusso sorgente ed efficienza sorgente fanno riferimento al modulo led senza ottiche; nel caso in cui si fosse interessati alle prestazioni del modulo led completo di sistema ottico, si deve moltiplicare i dati riportati per il fattore 0.9.

**Dati generali**

Le caratteristiche del prodotto elencate possono essere soggette a variazioni e dovranno essere confermate in fase di ordine.

Al fine di favorire un costante aggiornamento dei propri prodotti, Cariboni Group si riserva il diritto di apportare modifiche senza preavviso.