



### Caratteristiche generali

Descrizione: Prodotto per installazione a parete o terra, fissa o regolabile

Classe d'isolamento: classe I

Tensione nominale: 230 V 50 Hz

Grado di protezione: IP65

Protezione contro gli urti: IK06

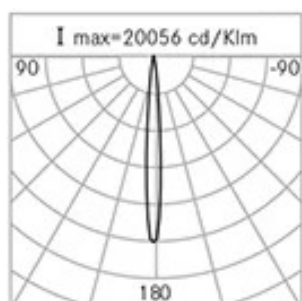
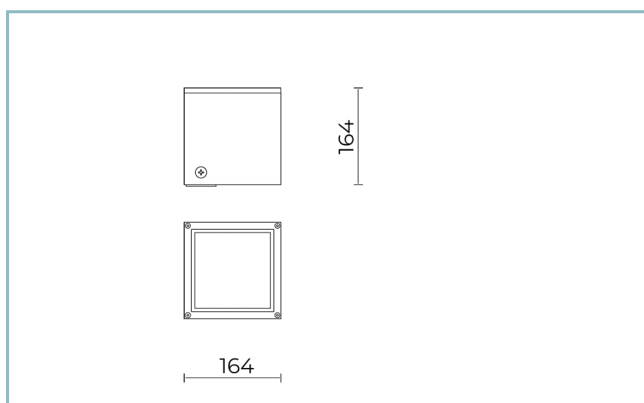
Fattore di potenza: > 0.90

Temperatura ambiente Ta: -30°C +50°C

Peso: 3.00 kg

Driver: integrato

Marchi e Certificazioni: CE



| H (m) | Ø (m) | Em(lux) |
|-------|-------|---------|
| 5     | 0,93  | 487     |
| 4     | 0,74  | 760     |
| 3     | 0,56  | 1351    |
| 2     | 0,37  | 3040    |
| 1     | 0,19  | 12155   |

### Dati Prestazionali\*

|                         |          |
|-------------------------|----------|
| Corrente LED:           | 500 mA   |
| Flusso sorgente:        | 1560 lm  |
| Potenza sorgente:       | 14 W     |
| Efficienza sorgente:    | 111 lm/W |
| Flusso apparecchio:     | 1120 lm  |
| Potenza apparecchio:    | 16 W     |
| Efficienza apparecchio: | 70 lm/W  |

**Scheda Prodotto**

Rev. 24/07/2024

**Cube Proiettore**

Taglia: medium

Temperatura colore: 4000 K

Tipologia di ottica: C 8° Narrow beam

**06LC3A9404A**

Colore: Grigio RAL9006

**Sistema Ottico**

Sorgente: 9 LED

Temperatura colore: 4000 K

Indice di resa cromatica (CRI):  $\geq 80$ Consistenza cromatica (SDCM):  $\leq 3$ 

Tipologia di ottica: C 8° Narrow beam

Vita gruppo ottico: &gt;60.000h @Ta25°C L80B10

**Riferimenti Normativi**

EN60598-1 / EN60598-2-1 / EN62471

**Installazione e manutenzione**

Installazione: parete / terra

Inclinazione: regolazione angolare (con accessorio kit snodo)

Fissaggio: tasselli

Ø cavo di alimentazione: 8 ÷ 13 mm

Passacavo: M20

Sezionatore: automatico

**Materiali**

Corpo: pressofusione in lega di alluminio UNI EN AB 47100 (contenuto di rame &lt; 1%)

Schermo: vetro piano temprato

Lenti: PMMA

Guarnizioni: silicone estruso antinvecchiante

Viti: acciaio inox AISI 304

Finitura: fosfocromatazione e verniciatura in polveri di poliestere realizzata in 16 fasi per la miglior resistenza agli agenti atmosferici

**Colori**

■ Grigio RAL9006

Codice: **06LC3A9404A**

**Scheda Prodotto**

Rev. 24/07/2024

**Cube Proiettore**

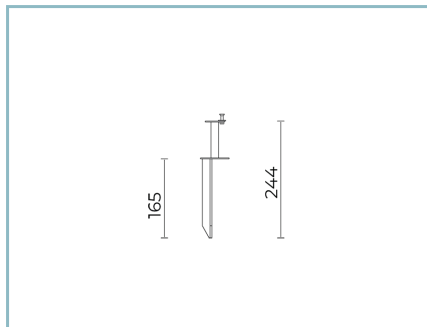
Taglia: medium

Temperatura colore: 4000 K

Tipologia di ottica: C 8° Narrow beam

**06LC3A9404A**

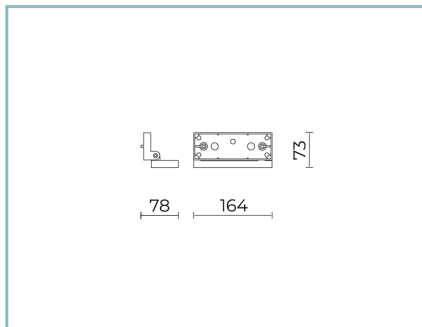
Colore: Grigio RAL9006

**Complementi**

06LC901C0

Picchetto per interrimento CUBE MEDIUM.

Colore: Sablè 100 Noir.



06LC2901A

Snodo CUBE MEDIUM

per fissaggio a parete. Colore: grigio RAL9006.

**NOTE****\*Dati prestazionali**

I valori indicati in questa scheda tecnica sono da considerarsi valori nominali con una tolleranza del +/-7%.

I dati relativi a flusso sorgente ed efficienza sorgente fanno riferimento al modulo led senza ottiche; nel caso in cui si fosse interessati alle prestazioni del modulo led completo di sistema ottico, si deve moltiplicare i dati riportati per il fattore 0.9.

**Dati generali**

Le caratteristiche del prodotto elencate possono essere soggette a variazioni e dovranno essere confermate in fase di ordine.

Al fine di favorire un costante aggiornamento dei propri prodotti, Cariboni Group si riserva il diritto di apportare modifiche senza preavviso.