



### Caratteristiche generali

Descrizione: Prodotto per installazione a soffitto o terra

Classe d'isolamento: classe I

Tensione nominale: 230 V 50 Hz

Grado di protezione: IP65

Protezione contro gli urti: IK06

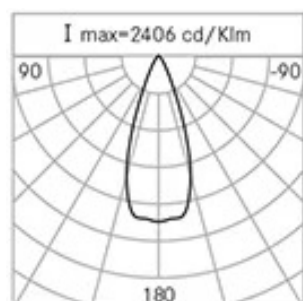
Fattore di potenza: > 0.90

Temperatura ambiente Ta: -30°C +50°C

Peso: 1.50 kg

Driver: integrato

Marchi e Certificazioni: CE



| H (m) | Ø (m) | Em(lux) |
|-------|-------|---------|
| 5     | 3,54  | 26      |
| 4     | 2,84  | 41      |
| 3     | 2,13  | 72      |
| 2     | 1,41  | 161     |
| 1     | 0,71  | 642     |

### Dati Prestazionali\*

|                         |          |
|-------------------------|----------|
| Corrente LED:           | 500 mA   |
| Flusso sorgente:        | 695 lm   |
| Potenza sorgente:       | 6 W      |
| Efficienza sorgente:    | 116 lm/W |
| Flusso apparecchio:     | 500 lm   |
| Potenza apparecchio:    | 7 W      |
| Efficienza apparecchio: | 71 lm/W  |

**Scheda Prodotto**

Rev. 24/07/2024

**Cube Soffitto**

Taglia: small

Temperatura colore: 4000 K

Tipologia di ottica: D 40° Wide beam

**06LC2A4405C**

Colore: Sablé 100 Noir

**Sistema Ottico**

Sorgente: 4 LED

Temperatura colore: 4000 K

Indice di resa cromatica (CRI):  $\geq 80$ Consistenza cromatica (SDCM):  $\leq 3$ 

Tipologia di ottica: D 40° Wide beam

Vita gruppo ottico: &gt;60.000h @Ta25°C L80B10

**Riferimenti Normativi**

EN60598-1 / EN60598-2-1 / EN62471

**Installazione e manutenzione**

Installazione: soffitto / terra

Inclinazione: regolazione angolare (con accessorio kit snodo)

Fissaggio: tasselli

Ø cavo di alimentazione: 8 ÷ 13 mm

Passacavo: M20

Sezionatore: automatico

**Materiali**

Corpo: pressofusione in lega di alluminio UNI EN AB 47100 (contenuto di rame &lt; 1%)

Schermo: vetro piano temprato

Lenti: PMMA

Guarnizioni: silicone estruso antinvecchiante

Viti: acciaio inox AISI 304

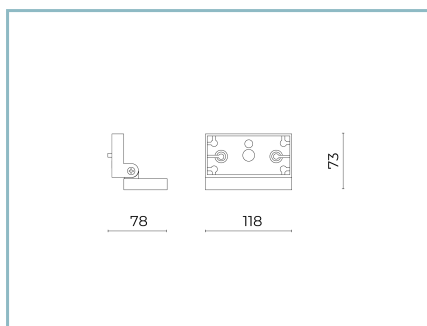
Finitura: fosfocromatazione e verniciatura in polveri di poliestere realizzata in 16 fasi per la miglior resistenza agli agenti atmosferici

**Colori**

■ Sablé 100 Noir

Codice: **06LC2A4405C**

## Complementi opzionali



06LC1901C

Snodo CUBE SMALL  
per fissaggio a parete. Colore: Sablé  
100 Noir.

### NOTE

#### \*Dati prestazionali

I valori indicati in questa scheda tecnica sono da considerarsi valori nominali con una tolleranza del +/-7%.

I dati relativi a flusso sorgente ed efficienza sorgente fanno riferimento al modulo led senza ottiche; nel caso in cui si fosse interessati alle prestazioni del modulo led completo di sistema ottico, si deve moltiplicare i dati riportati per il fattore 0.9.

#### Dati generali

Le caratteristiche del prodotto elencate possono essere soggette a variazioni e dovranno essere confermate in fase di ordine.

Al fine di favorire un costante aggiornamento dei propri prodotti, Cariboni Group si riserva il diritto di apportare modifiche senza preavviso.