



### Caratteristiche generali

Descrizione: Prodotto per installazione a soffitto o terra

Classe d'isolamento: classe I

Tensione nominale: 230 V 50 Hz

Grado di protezione: IP65

Protezione contro gli urti: IK06

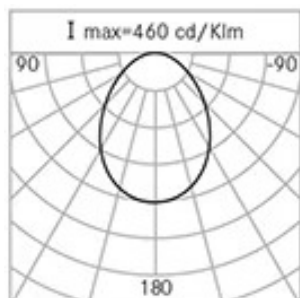
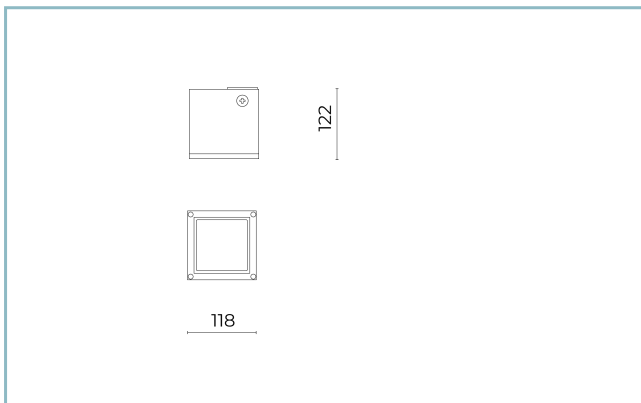
Fattore di potenza: > 0.90

Temperatura ambiente Ta: -30°C +50°C

Peso: 1.50 kg

Driver: integrato

Marchi e Certificazioni: CE



H (m)	Ø (m)	Em(lux)
5	10,34	2
4	8,27	4
3	6,2	7
2	4,14	15
1	2,07	61

### Dati Prestazionali\*

Corrente LED:	500 mA
Flusso sorgente:	695 lm
Potenza sorgente:	6 W
Efficienza sorgente:	116 lm/W
Flusso apparecchio:	420 lm
Potenza apparecchio:	7 W
Efficienza apparecchio:	60 lm/W

**Scheda Prodotto**

Rev. 24/07/2024

**Cube Soffitto**

Taglia: small

Temperatura colore: 4000 K

Tipologia di ottica: U-D 80° Diffused beam

**06LC2A4409CJ**

Colore: Sablé 100 Noir

**Sistema Ottico**

Sorgente: 4 LED

Temperatura colore: 4000 K

Indice di resa cromatica (CRI):  $\geq 80$ Consistenza cromatica (SDCM):  $\leq 3$ 

Tipologia di ottica: U-D 80° Diffused beam

Vita gruppo ottico: &gt;60.000h @Ta25°C L80B10

**Riferimenti Normativi**

EN60598-1 / EN60598-2-1 / EN62471

**Installazione e manutenzione**

Installazione: soffitto / terra

Inclinazione: regolazione angolare (con accessorio kit snodo)

Fissaggio: tasselli

Ø cavo di alimentazione: 8 ÷ 13 mm

Passacavo: M20

Sezionatore: automatico

**Materiali**

Corpo: pressofusione in lega di alluminio UNI EN AB 47100 (contenuto di rame &lt; 1%)

Schermo: vetro piano sabbiato

Lenti: PMMA

Guarnizioni: silicone estruso antivecchiante

Viti: acciaio inox AISI 304

Finitura: fosfocromatazione e verniciatura in polveri di poliestere realizzata in 16 fasi per la miglior resistenza agli agenti atmosferici

**Colori**

■ Sablé 100 Noir

Codice: **06LC2A4409CJ**

**Scheda Prodotto**

Rev. 24/07/2024

**Cube Soffitto**

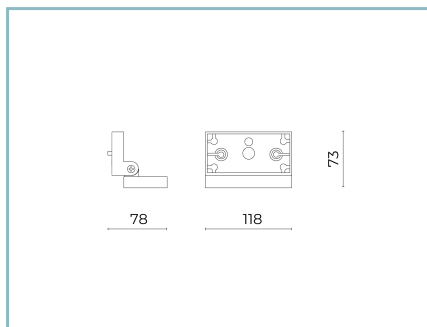
Taglia: small

Temperatura colore: 4000 K

Tipologia di ottica: U-D 80° Diffused beam

**06LC2A4409CJ**

Colore: Sablé 100 Noir

**Complementi opzionali**

06LC1901C

Snodo CUBE SMALL

per fissaggio a parete. Colore: Sablé  
100 Noir.**NOTE****\*Dati prestazionali**

I valori indicati in questa scheda tecnica sono da considerarsi valori nominali con una tolleranza del +/-7%.

I dati relativi a flusso sorgente ed efficienza sorgente fanno riferimento al modulo led senza ottiche; nel caso in cui si fosse interessati alle prestazioni del modulo led completo di sistema ottico, si deve moltiplicare i dati riportati per il fattore 0.9.

**Dati generali**

Le caratteristiche del prodotto elencate possono essere soggette a variazioni e dovranno essere confermate in fase di ordine.

Al fine di favorire un costante aggiornamento dei propri prodotti, Cariboni Group si riserva il diritto di apportare modifiche senza preavviso.