



Caratteristiche generali

Descrizione: Prodotto per installazione a soffitto o terra

Classe d'isolamento: classe I

Tensione nominale: 230 V 50 Hz

Grado di protezione: IP65

Protezione contro gli urti: IK06

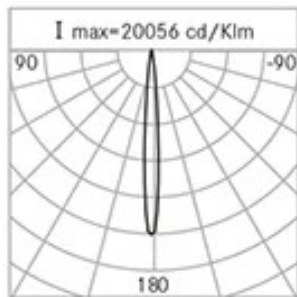
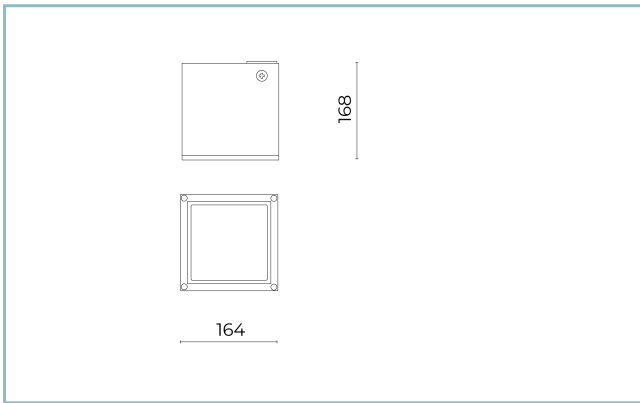
Fattore di potenza: > 0.90

Temperatura ambiente Ta: -30°C +50°C

Peso: 3.00 kg

Driver: integrato

Marchi e Certificazioni: CE



H (m)	Ø (m)	Em(lux)
5	0,93	397
4	0,74	619
3	0,56	1100
2	0,37	2476
1	0,19	9904

Dati Prestazionali*

Corrente LED:	500 mA
Flusso sorgente:	1460 lm
Potenza sorgente:	14 W
Efficienza sorgente:	104 lm/W
Flusso apparecchio:	1050 lm
Potenza apparecchio:	16 W
Efficienza apparecchio:	66 lm/W

Scheda Prodotto

Rev. 24/07/2024

Cube Soffitto

Taglia: medium

Temperatura colore: 3000 K

Tipologia di ottica: C 8° Narrow beam

06LC4A9494C

Colore: Sablé 100 Noir

Sistema Ottico

Sorgente: 9 LED

Temperatura colore: 3000 K

Indice di resa cromatica (CRI): ≥ 80 Consistenza cromatica (SDCM): ≤ 3

Tipologia di ottica: C 8° Narrow beam

Vita gruppo ottico: >60.000h @Ta25°C L80B10

Riferimenti Normativi

EN60598-1 / EN60598-2-1 / EN62471

Installazione e manutenzione

Installazione: soffitto / terra

Inclinazione: regolazione angolare (con accessorio kit snodo)

Fissaggio: tasselli

Ø cavo di alimentazione: 8 ÷ 13 mm

Passacavo: M20

Sezionatore: automatico

Materiali

Corpo: pressofusione in lega di alluminio UNI EN AB 47100 (contenuto di rame < 1%)

Schermo: vetro piano temprato

Lenti: PMMA

Guarnizioni: silicone estruso antivecchiante

Viti: acciaio inox AISI 304

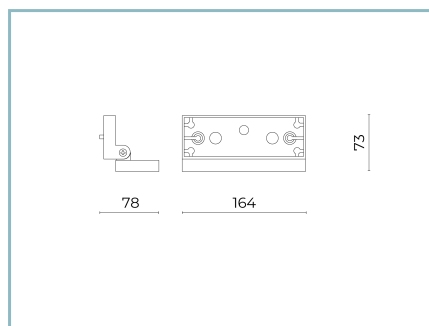
Finitura: fosfocromatazione e verniciatura in polveri di poliestere realizzata in 16 fasi per la miglior resistenza agli agenti atmosferici

Colori

■ Sablé 100 Noir

Codice: **06LC4A9494C**

Complementi



06LC2901C

Snodo CUBE MEDIUM
per fissaggio a parete. Colore: Sablé
100 Noir.

NOTE

*Dati prestazionali

I valori indicati in questa scheda tecnica sono da considerarsi valori nominali con una tolleranza del +/-7%.

I dati relativi a flusso sorgente ed efficienza sorgente fanno riferimento al modulo led senza ottiche; nel caso in cui si fosse interessati alle prestazioni del modulo led completo di sistema ottico, si deve moltiplicare i dati riportati per il fattore 0.9.

Dati generali

Le caratteristiche del prodotto elencate possono essere soggette a variazioni e dovranno essere confermate in fase di ordine.

Al fine di favorire un costante aggiornamento dei propri prodotti, Cariboni Group si riserva il diritto di apportare modifiche senza preavviso.