



### Caratteristiche generali

Descrizione: apparecchio LED per l'illuminazione di strade, percorsi e spazi urbani

Classe d'isolamento: classe II

Tensione nominale: 220-240 V / 50-60 Hz

Grado di protezione: IP66

Protezione contro gli urti: IK07

Dispositivo di protezione surge: integrato 10kV-10kA

Fattore di potenza: > 0.95

Temperatura ambiente Ta: -30°C +50°C

Peso: 6.7 kg

Superficie esposta max: 0.172 m<sup>2</sup>

Superficie esposta laterale: 0.051 m<sup>2</sup>

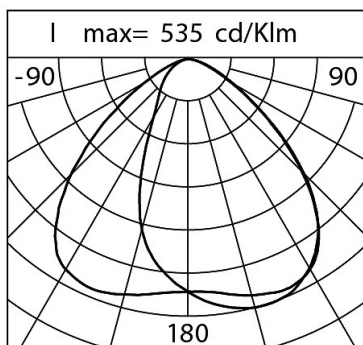
Protezione da sovratensioni modo comune: 10 kV

Protezione da sovratensioni modo differenziale: 12 kV

Driver: integrato

Lifetime driver: F10 >100.000h @Ta25°C

Marchi e Certificazioni: ENEC / CE



<b>Dati Prestazionali*</b>	1800	2200	2700	3000
Corrente LED:	660 mA	660 mA	660 mA	660 mA
Flusso sorgente:	1745 lm	2065 lm	2345 lm	2600 lm
Potenza sorgente:	14.6 W	14.6 W	14.6 W	14.6 W
Efficienza sorgente:	120 lm/W	141 lm/W	161 lm/W	178 lm/W
Flusso apparecchio:	1690 lm	1755 lm	1800 lm	1995 lm
Potenza apparecchio:	18 W	18 W	18 W	18 W
Efficienza apparecchio:	94 lm/W	98 lm/W	100 lm/W	111 lm/W
Categoria indice di abbagliamento:	D6	D6	D6	D6

**Scheda Prodotto**

30/01/25

**Dasos Wall**

Taglia: small

Temperatura colore: DWL 1800 K - 3000 K

Tipologia di ottica: BLOS Asymmetric White

**DA1084BDV66D42CCDW00**

Colore: Sablé 100 Noir

**Sistema Ottico**

Sorgente: LED O8

Temperatura colore: DWL 1800 K - 3000 K

Indice di resa cromatica (CRI): 70

Consistenza cromatica (SDCM): ≤ 3

Tipologia di ottica: BLOS Asymmetric White

Vita gruppo ottico: &gt;100.000 h @ Ta 25°C L90B10

Classe di sicurezza fotobiologica: EXEMPT GROUP

ULOR: 0

DLOR: 1

Categoria intensità luminosa: G\*6

**Riferimenti Normativi**EN60598-1, EN60598-2-3, EN61547; EN62471, EN55015,  
EN61000-3-2, EN61000-3-3**Installazione e manutenzione**

Installazione: parete / lato palo

Diametro pali: Ø 60 - 76 - 89 - 102 - 114 - 120 mm

Ø cavo di alimentazione: 10 ÷ 14 mm

Pressacavo: PG16

Vano di alimentazione: indipendente dal gruppo ottico

**Regolazione di flusso**

Standard

Predisposizione per connettore Zhaga (Book 18)

X

**Materiali**Corpo: pressofusione in lega di alluminio UNI EN AB 47100  
(contenuto di rame < 1%)

Schermo: Vetro puntinato 4 mm

Lenti: PMMA ad alta trasparenza

Guarnizioni: silicone antinvecchiante

Viti: INOX

Finitura: fosfocromatazione e verniciatura in polveri di  
poliestere realizzata in 16 fasi per la miglior resistenza agli  
agenti atmosferici**Colori**

■ Sablé 100 Noir

Codice:

**DA1084BDV66D42CCDW00**

**Scheda Prodotto**  
30/01/25

**Dasos Wall**  
Taglia: small  
Temperatura colore: DWL 1800 K - 3000 K  
Tipologia di ottica: BLOS Asymmetric White

**DA1084BDV66D42CCDW00**  
Colore: Sablé 100 Noir

## Complementi obbligatori



DA9013CC

Giunto orientabile Dasos

## NOTE

### \*Dati prestazionali

I valori indicati in questa scheda tecnica sono da considerarsi valori nominali con una tolleranza del +/-7%.

I dati relativi a flusso sorgente ed efficienza sorgente fanno riferimento al modulo led senza ottiche; nel caso in cui si fosse interessati alle prestazioni del modulo led completo di sistema ottico, si deve moltiplicare i dati riportati per il fattore 0.9.

### Dati generali

Le caratteristiche del prodotto elencate possono essere soggette a variazioni e dovranno essere confermate in fase di ordine.

Al fine di favorire un costante aggiornamento dei propri prodotti, Cariboni Group si riserva il diritto di apportare modifiche senza preavviso.