

Caratteristiche generali

Descrizione: apparecchio LED per l'illuminazione di strade, percorsi e spazi urbani

Classe d'isolamento: classe II

Tensione nominale: 220-240 V / 50-60 Hz

Grado di protezione: IP66

Protezione contro gli urti: IK07

Dispositivo di protezione surge: integrato 10kV-10kA

Fattore di potenza: > 0.95

Temperatura ambiente Ta: -30°C +50°C

Peso: 6.7 kg

Superficie esposta max: 0.172 m²

Superficie esposta laterale: 0.051 m²

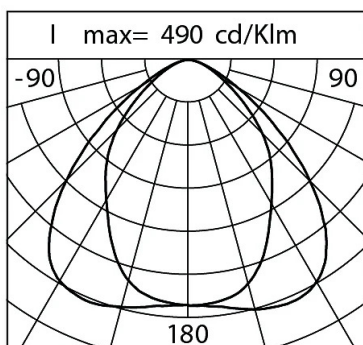
Protezione da sovratensioni modo comune: 10 kV

Protezione da sovratensioni modo differenziale: 12 kV

Driver: integrato

Lifetime driver: F10 >100.000h @Ta25°C

Marchi e Certificazioni: ENEC / CE



Dati Prestazionali*	1800	2200	2700	3000
Corrente LED:	900 mA	900 mA	900 mA	900 mA
Flusso sorgente:	2305 lm	2725 lm	3095 lm	3430 lm
Potenza sorgente:	20.2 W	20.2 W	20.2 W	20.2 W
Efficienza sorgente:	114 lm/W	135 lm/W	153 lm/W	170 lm/W
Flusso apparecchio:	1970 lm	2050 lm	2100 lm	2330 lm
Potenza apparecchio:	24 W	24 W	24 W	24 W
Efficienza apparecchio:	82 lm/W	85 lm/W	88 lm/W	97 lm/W
Categoria indice di abbagliamento:	D6	D6	D6	D6

Scheda Prodotto
30/01/25**Dasos Wall**

Taglia: small

Temperatura colore: DWL 1800 K - 3000 K

Tipologia di ottica: BLOS Elliptical White

DA1084BDV90D62CCDW00

Colore: Sablé 100 Noir

Sistema Ottico

Sorgente: LED O8

Temperatura colore: DWL 1800 K - 3000 K

Indice di resa cromatica (CRI): 70

Consistenza cromatica (SDCM): ≤ 3

Tipologia di ottica: BLOS Elliptical White

Vita gruppo ottico: >100.000 h @ Ta 25°C L90B10

Classe di sicurezza fotobiologica: EXEMPT GROUP

ULOR: 0

DLOR: 1

Categoria intensità luminosa: G*6

Riferimenti NormativiEN60598-1, EN60598-2-3, EN61547; EN62471, EN55015,
EN61000-3-2, EN61000-3-3**Installazione e manutenzione**

Installazione: parete / lato palo

Diametro pali: Ø 60 - 76 - 89 - 102 - 114 - 120 mm

Ø cavo di alimentazione: 10 ÷ 14 mm

Pressacavo: PG16

Vano di alimentazione: indipendente dal gruppo ottico

Regolazione di flusso

Standard

Predisposizione per connettore Zhaga (Book 18)

X

MaterialiCorpo: pressofusione in lega di alluminio UNI EN AB 47100
(contenuto di rame < 1%)

Schermo: Vetro puntinato 4 mm

Lenti: PMMA ad alta trasparenza

Guarnizioni: silicone antinvecchiante

Viti: INOX

Finitura: fosfocromatazione e verniciatura in polveri di
poliestere realizzata in 16 fasi per la miglior resistenza agli
agenti atmosferici**Colori**

■ Sablé 100 Noir

Codice:

DA1084BDV90D62CCDW00

Scheda Prodotto
30/01/25

Dasos Wall
Taglia: small
Temperatura colore: DWL 1800 K - 3000 K
Tipologia di ottica: BLOS Elliptical White

DA1084BDV90D62CCDW00
Colore: Sablé 100 Noir

Complementi obbligatori



DA9013CC

Giunto orientabile Dasos

NOTE

*Dati prestazionali

I valori indicati in questa scheda tecnica sono da considerarsi valori nominali con una tolleranza del +/-7%.

I dati relativi a flusso sorgente ed efficienza sorgente fanno riferimento al modulo led senza ottiche; nel caso in cui si fosse interessati alle prestazioni del modulo led completo di sistema ottico, si deve moltiplicare i dati riportati per il fattore 0.9.

Dati generali

Le caratteristiche del prodotto elencate possono essere soggette a variazioni e dovranno essere confermate in fase di ordine.

Al fine di favorire un costante aggiornamento dei propri prodotti, Cariboni Group si riserva il diritto di apportare modifiche senza preavviso.