



### Caratteristiche generali

Descrizione: apparecchio LED per l'illuminazione di spazi e percorsi urbani

Classe d'isolamento: classe II

Tensione nominale: 220-240 V 50/60 Hz

Grado di protezione: IP66

Protezione contro gli urti: IK08

Dispositivo di protezione surge: integrato 10kV-10kA, dispositivo integrato e completo di termofusibile per disconnessione a fine vita; tenuta all'impulso CL II 10kV CM/DM

Fattore di potenza: > 0.90

Temperatura ambiente Ta: -30°C +50°C

Peso: 6.00 kg

Superficie esposta max: 0,18 m<sup>2</sup>

Superficie esposta laterale: 0,04 m<sup>2</sup>

Driver: integrato

Lifetime driver: >100.000 h @ Ta 25°C (0,2% / 1000h)

Marchi e Certificazioni: ENEC / CE

### Dati Prestazionali\*

Flusso sorgente:	4725 lm
Potenza sorgente:	24.5 W
Efficienza sorgente:	193 lm/W
Flusso apparecchio:	3775 lm
Potenza apparecchio:	28 W
Efficienza apparecchio:	135 lm/W
Categoria indice di abbagliamento:	D6

### Sistema Ottico

Sorgente: LED R1
Temperatura colore: 3000 K
Indice di resa cromatica (CRI): $\geq 70$
Consistenza cromatica (SDCM): $\leq 3$
Tipologia di ottica: LT-64 Asymmetric beam with backlight
Vita gruppo ottico: >100.000 h @ Ta 25°C L90B10
Classe di sicurezza fotobiologica: EXEMPT GROUP
ULOR: 0%
DLOR: 100%
Categoria intensità luminosa: G*4
BUG rating: B1-U0-G1

### Riferimenti Normativi

EN60598-1 / EN60598-2-3 / EN62471 / EN61547

### Installazione e manutenzione

Installazione: testa palo
Diametro pali: $\varnothing 60$ mm (76 mm con accessorio)
Cablaggio: il prodotto viene fornito con cavo uscente (L = 200 mm) e connettore presa-spina (2P) per un'installazione semplice e veloce.
$\varnothing$ cavo di alimentazione: 10 ÷ 14 mm
Pressacavo: PG16
Sostituibilità piastra cablaggio: piastra asportabile
Sostituibilità gruppo ottico: rimovibile con lo sblocco delle viti di fermo
Apertura schermo: apertura tramite utensili
Vano di alimentazione: indipendente dal sistema ottico

### Regolazione di flusso

Su richiesta

Autoapprendimento mezzanotte virtuale	X
Predisposizione per connettore Zhaga (Book 18)	X
Emissione di flusso costante (CLO)	X
Regolazione 1-10V	X
Regolazione DALI	X
Variazione della tensione di rete	X
Telegestione wireless	X
Predisposizione per sensori di movimento / luminosità	X

### Materiali

Corpo: pressofusione in lega di alluminio UNI EN AB 47100 (contenuto di rame < 1%)
Schermo: polimero termoplastico trasparente stabilizzato agli UV con fotoincisione
Lenti: PMMA ad alta trasparenza
Sistema di fissaggio: pressofusione in lega di alluminio UNI EN AB 47100 (contenuto di rame < 1%)
Guarnizioni: silicone espanso antinvecchiante
Viti: acciaio INOX AISI 304
Piastra di cablaggio: acciaio zincato
Finitura: fosfocromatazione e verniciatura in polveri di poliestere realizzata in 16 fasi per la miglior resistenza agli agenti atmosferici

### Colori

■ Sablé 100 Noir	Codice: <b>01DUB254925CHM4</b>
------------------	--------------------------------

**Scheda Prodotto**

Rev. 03/05/2024

**Dual Testa Palo**

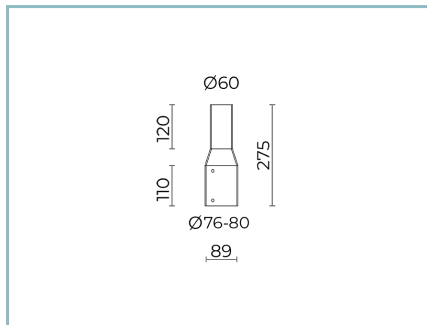
Opzioni: asimmetrico

Temperatura colore: 3000 K

Tipologia di ottica: LT-64 Asymmetric beam with backlight

**01DUB254925CHM4**

Colore: Sablé 100 Noir

**Complementi opzionali**

01AK980C0

B200 Adattatore pali

Ø 76-80 mm cima Ø60 mm. Colore:

Sablé 100 Noir.

**NOTE****\*Dati prestazionali**

I valori indicati in questa scheda tecnica sono da considerarsi valori nominali con una tolleranza del +/-7%.

I dati relativi a flusso sorgente ed efficienza sorgente fanno riferimento al modulo led senza ottiche; nel caso in cui si fosse interessati alle prestazioni del modulo led completo di sistema ottico, si deve moltiplicare i dati riportati per il fattore 0.9.

**Dati generali**

Le caratteristiche del prodotto elencate possono essere soggette a variazioni e dovranno essere confermate in fase di ordine.

Al fine di favorire un costante aggiornamento dei propri prodotti, Cariboni Group si riserva il diritto di apportare modifiche senza preavviso.