



Caratteristiche generali

Descrizione: plafoniera, applique, incasso a luce indiretta

Classe d'isolamento: classe I

Tensione nominale: 220-240 V 50/60 Hz

Grado di protezione: IP66

Protezione contro gli urti: IK08

Fattore di potenza: > 0.90

Temperatura ambiente Ta: -30°C +50°C

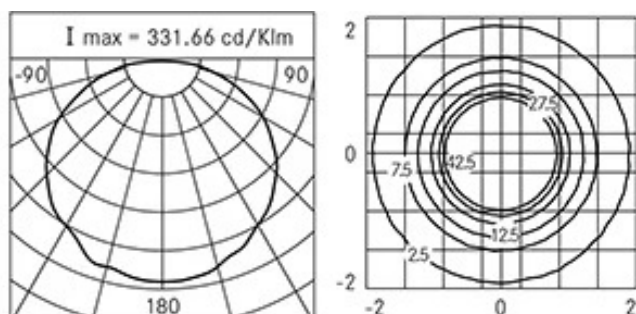
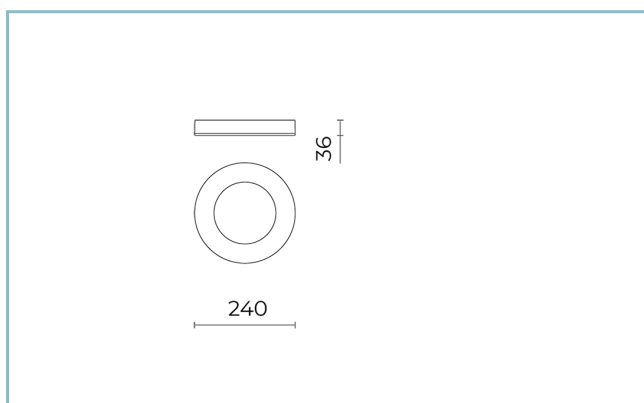
Peso: 1.30 kg

Superficie esposta max: 0,045 m²

Superficie esposta laterale: 0,0085 m²

Driver: integrato

Marchi e Certificazioni: CE



Dati Prestazionali*

Flusso sorgente:	1000 lm
Potenza sorgente:	12 W
Efficienza sorgente:	83 lm/W
Flusso apparecchio:	472 lm
Potenza apparecchio:	13 W
Efficienza apparecchio:	36 lm/W
Categoria indice di abbagliamento:	D6

Scheda Prodotto

Rev. 17/01/2023

Ekleipsis Soffitto

Taglia: small

Temperatura colore: 3000 K

Tipologia di ottica: rotosimmetrica diffondente

06EK1D6390D

Colore: Bianco RAL9003

Sistema Ottico

Sorgente: LED

Temperatura colore: 3000 K

Indice di resa cromatica (CRI): ≥ 80 Consistenza cromatica (SDCM): ≤ 3

Tipologia di ottica: rotosimmetrica diffondente

Vita gruppo ottico: $>60.000h @Ta25^{\circ}C L80B10$

Classe di sicurezza fotobiologica: EXEMPT GROUP

Riferimenti Normativi

EN60598-1 / EN60598-2-1 / EN60598-2-2 / EN62471 / EN61547

Installazione e manutenzione

Installazione: soffitto / parete

 \varnothing cavo di alimentazione: ≤ 9 mm

Passacavo: DG-MS 16

MaterialiCorpo: pressofusione in lega di alluminio UNI EN AB 47100 (contenuto di rame $< 1\%$)

Lenti: policarbonato

Guarnizioni: silicone antinvecchiante

Finitura: fosfocromatazione e verniciatura in polveri di poliestere realizzata in 16 fasi per la miglior resistenza agli agenti atmosferici

Colori

■ Bianco RAL9003

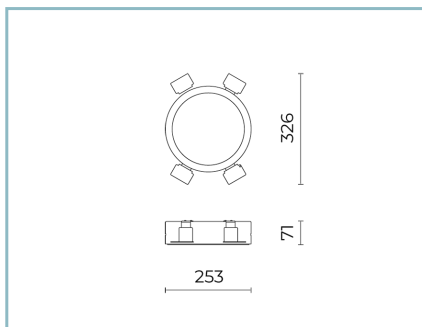
Codice: **06EK1D6390D**

Complementi opzionali



06EK907J

Kit connessione
incasso plafone



06EK900J

Kit incasso EKLEIPSIS SMALL
per soffitti in cartongesso

NOTE

*Dati prestazionali

I valori indicati in questa scheda tecnica sono da considerarsi valori nominali con una tolleranza del +/-7%.

I dati relativi a flusso sorgente ed efficienza sorgente fanno riferimento al modulo led senza ottiche; nel caso in cui si fosse interessati alle prestazioni del modulo led completo di sistema ottico, si deve moltiplicare i dati riportati per il fattore 0.9.

Dati generali

Le caratteristiche del prodotto elencate possono essere soggette a variazioni e dovranno essere confermate in fase di ordine.

Al fine di favorire un costante aggiornamento dei propri prodotti, Cariboni Group si riserva il diritto di apportare modifiche senza preavviso.