



Caratteristiche generali

Descrizione: plafoniera, applique, incasso a luce indiretta

Classe d'isolamento: classe I

Tensione nominale: 220-240 V 50/60 Hz

Grado di protezione: IP66

Protezione contro gli urti: IK08

Fattore di potenza: > 0.90

Temperatura ambiente Ta: -30°C +50°C

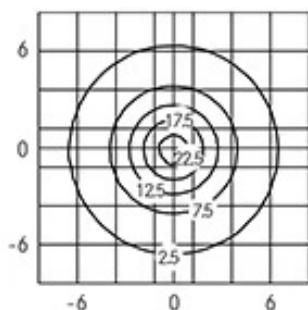
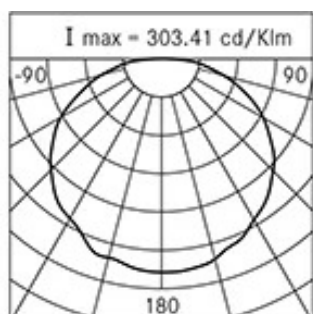
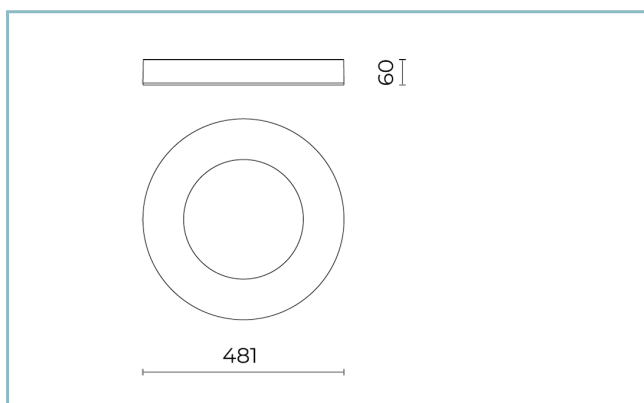
Peso: 5.00 kg

Superficie esposta max: 0,180 m²

Superficie esposta laterale: 0,029 m²

Driver: integrato

Marchi e Certificazioni: CE



Dati Prestazionali*

| | |
|------------------------------------|---------|
| Flusso sorgente: | 3600 lm |
| Potenza sorgente: | 46 W |
| Efficienza sorgente: | 78 lm/W |
| Flusso apparecchio: | 2073 lm |
| Potenza apparecchio: | 50 W |
| Efficienza apparecchio: | 41 lm/W |
| Categoria indice di abbagliamento: | D5 |

Scheda Prodotto

Rev. 17/01/2023

Ekleipsis Soffitto

Taglia: large

Temperatura colore: 4000 K

Tipologia di ottica: rotosimmetrica diffondente

06EK100300A

Colore: Grigio RAL9006

Sistema Ottico

Sorgente: LED

Temperatura colore: 4000 K

Indice di resa cromatica (CRI): ≥ 80 Consistenza cromatica (SDCM): ≤ 3

Tipologia di ottica: rotosimmetrica diffondente

Vita gruppo ottico: >60.000h @Ta25°C L80B10

Classe di sicurezza fotobiologica: EXEMPT GROUP

Riferimenti Normativi

EN60598-1 / EN60598-2-1 / EN60598-2-2 / EN62471 / EN61547

Installazione e manutenzione

Installazione: soffitto / parete

Ø cavo di alimentazione: ≤ 9 mm

Passacavo: DG-MS 16

Regolazione di flusso

Su richiesta

Regolazione DALI

X

Materiali

Corpo: pressofusione in lega di alluminio UNI EN AB 47100 (contenuto di rame < 1%)

Lenti: policarbonato

Guarnizioni: silicone antinvecchiante

Finitura: fosfocromatazione e verniciatura in polveri di poliestere realizzata in 16 fasi per la miglior resistenza agli agenti atmosferici

Colori

■ Grigio RAL9006

Codice: **06EK100300A**

Complementi opzionali



06EK907J

Kit connessione
incasso plafone



06EK902J

Kit incasso EKLEIPSIS LARGE
per soffitti in cartongesso

NOTE

*Dati prestazionali

I valori indicati in questa scheda tecnica sono da considerarsi valori nominali con una tolleranza del +/-7%.

I dati relativi a flusso sorgente ed efficienza sorgente fanno riferimento al modulo led senza ottiche; nel caso in cui si fosse interessati alle prestazioni del modulo led completo di sistema ottico, si deve moltiplicare i dati riportati per il fattore 0.9.

Dati generali

Le caratteristiche del prodotto elencate possono essere soggette a variazioni e dovranno essere confermate in fase di ordine.

Al fine di favorire un costante aggiornamento dei propri prodotti, Cariboni Group si riserva il diritto di apportare modifiche senza preavviso.