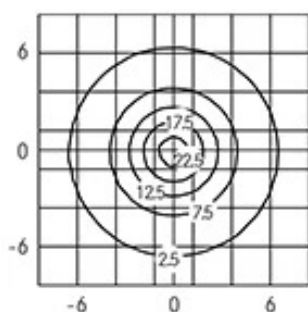
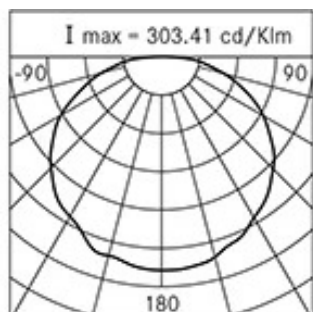
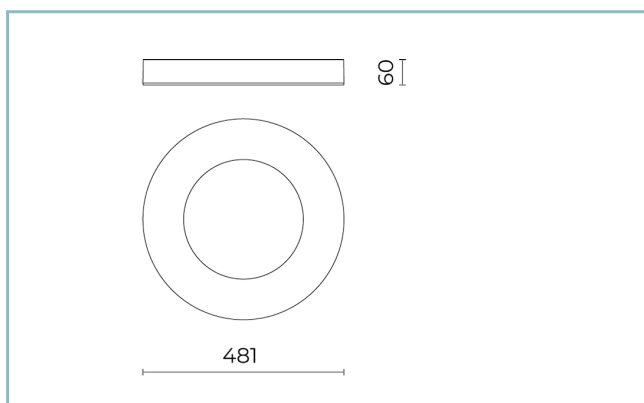




### Caratteristiche generali

Classe d'isolamento:	classe I
Tensione nominale:	220-240 V 50/60 Hz
Grado di protezione:	IP66
Protezione contro gli urti:	IK08
Fattore di potenza:	> 0.90
Temperatura ambiente Ta:	-30°C +50°C
Peso:	5.00 kg
Superficie esposta max:	0,180 m <sup>2</sup>
Superficie esposta laterale:	0,029 m <sup>2</sup>
Driver:	integrato
Marchi e Certificazioni:	CE



### Dati Prestazionali\*

Flusso sorgente:	3395 lm
Potenza sorgente:	46 W
Efficienza sorgente:	74 lm/W
Flusso apparecchio:	1950 lm
Potenza apparecchio:	50 W
Efficienza apparecchio:	39 lm/W
Categoria indice di abbagliamento:	D5

**Scheda Prodotto**

Rev. 17/01/2023

**Ekleipsis Soffitto**

Taglia: large

Temperatura colore: 2700 K

Tipologia di ottica: rotosimmetrica diffondente

**06EK100380C**

Colore: Sablé 100 Noir

**Sistema Ottico**

Sorgente: LED

Temperatura colore: 2700 K

Indice di resa cromatica (CRI):  $\geq 80$ Consistenza cromatica (SDCM):  $\leq 3$ 

Tipologia di ottica: rotosimmetrica diffondente

Vita gruppo ottico: &gt;60.000h @Ta25°C L80B10

Classe di sicurezza fotobiologica: EXEMPT GROUP

**Riferimenti Normativi**

EN60598-1 / EN60598-2-1 / EN60598-2-2 / EN62471 / EN61547

**Installazione e manutenzione**

Installazione: soffitto / parete

Ø cavo di alimentazione:  $\leq 9$  mm

Passacavo: DG-MS 16

**Materiali**

Corpo: pressofusione in lega di alluminio UNI EN AB 47100 (contenuto di rame &lt; 1%)

Lenti: policarbonato

Guarnizioni: silicone antinvecchiante

Finitura: fosfocromatazione e verniciatura in polveri di poliestere realizzata in 16 fasi per la miglior resistenza agli agenti atmosferici

**Colori**

■ Sablé 100 Noir

Codice: **06EK100380C**

## Complementi opzionali



06EK900J

Kit incasso EKLEIPSIS SMALL  
per soffitti in cartongesso



06EK901J

Kit incasso EKLEIPSIS MEDIUM  
per soffitti in cartongesso



06EK902J

Kit incasso EKLEIPSIS LARGE  
per soffitti in cartongesso

## NOTE

### \*Dati prestazionali

I valori indicati in questa scheda tecnica sono da considerarsi valori nominali con una tolleranza del +/-7%.

I dati relativi a flusso sorgente ed efficienza sorgente fanno riferimento al modulo led senza ottiche; nel caso in cui si fosse interessati alle prestazioni del modulo led completo di sistema ottico, si deve moltiplicare i dati riportati per il fattore 0.9.

### Dati generali

Le caratteristiche del prodotto elencate possono essere soggette a variazioni e dovranno essere confermate in fase di ordine.

Al fine di favorire un costante aggiornamento dei propri prodotti, Cariboni Group si riserva il diritto di apportare modifiche senza preavviso.