



### Caratteristiche generali

Descrizione: plafoniera, applique, incasso a luce indiretta

Classe d'isolamento: classe I

Tensione nominale: 220-240 V 50/60 Hz

Grado di protezione: IP66

Protezione contro gli urti: IK08

Fattore di potenza: > 0.90

Temperatura ambiente Ta: -30°C +50°C

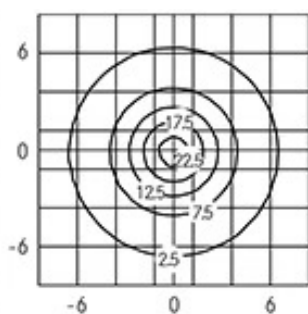
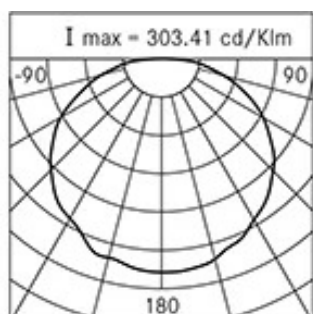
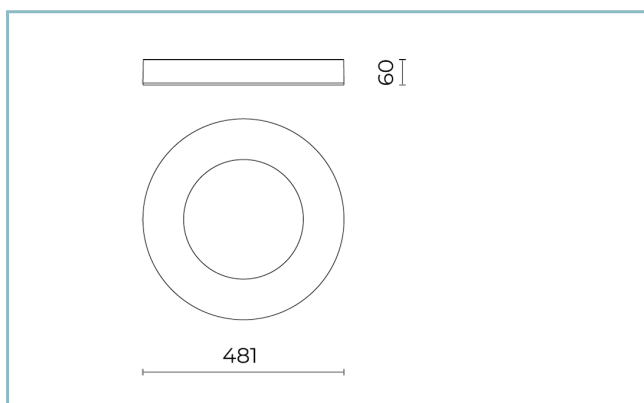
Peso: 5.00 kg

Superficie esposta max: 0,180 m<sup>2</sup>

Superficie esposta laterale: 0,029 m<sup>2</sup>

Driver: integrato

Marchi e Certificazioni: CE



### Dati Prestazionali\*

Flusso sorgente:	3600 lm
Potenza sorgente:	46 W
Efficienza sorgente:	78 lm/W
Flusso apparecchio:	2073 lm
Potenza apparecchio:	50 W
Efficienza apparecchio:	41 lm/W
Categoria indice di abbagliamento:	D5

**Scheda Prodotto**

Rev. 17/01/2023

**Ekleipsis Soffitto**

Taglia: large

Temperatura colore: 3000 K

Tipologia di ottica: rotosimmetrica diffondente

**06EK100390C**

Colore: Sablé 100 Noir

**Sistema Ottico**

Sorgente: LED

Temperatura colore: 3000 K

Indice di resa cromatica (CRI):  $\geq 80$ Consistenza cromatica (SDCM):  $\leq 3$ 

Tipologia di ottica: rotosimmetrica diffondente

Vita gruppo ottico:  $>60.000h @Ta25^{\circ}C L80B10$ 

Classe di sicurezza fotobiologica: EXEMPT GROUP

**Riferimenti Normativi**

EN60598-1 / EN60598-2-1 / EN60598-2-2 / EN62471 / EN61547

**Installazione e manutenzione**

Installazione: soffitto / parete

 $\varnothing$  cavo di alimentazione:  $\leq 9$  mm

Passacavo: DG-MS 16

**Regolazione di flusso**

Su richiesta

Regolazione DALI

X

**Materiali**Corpo: pressofusione in lega di alluminio UNI EN AB 47100 (contenuto di rame  $< 1\%$ )

Lenti: policarbonato

Guarnizioni: silicone antinvecchiante

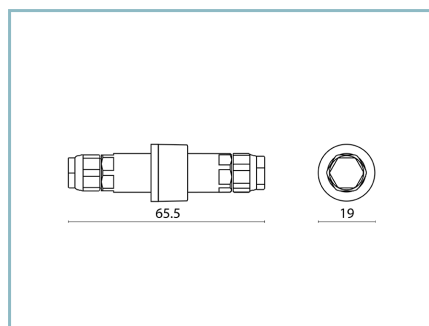
Finitura: fosfocromatazione e verniciatura in polveri di poliestere realizzata in 16 fasi per la miglior resistenza agli agenti atmosferici

**Colori**

■ Sablé 100 Noir

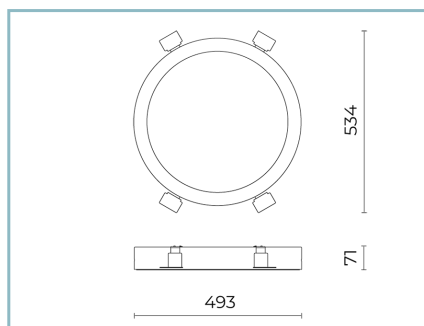
Codice: **06EK100390C**

## Complementi opzionali



06EK907J

Kit connessione  
incasso plafone



06EK902J

Kit incasso EKLEIPSIS LARGE  
per soffitti in cartongesso

### NOTE

#### \*Dati prestazionali

I valori indicati in questa scheda tecnica sono da considerarsi valori nominali con una tolleranza del +/-7%.

I dati relativi a flusso sorgente ed efficienza sorgente fanno riferimento al modulo led senza ottiche; nel caso in cui si fosse interessati alle prestazioni del modulo led completo di sistema ottico, si deve moltiplicare i dati riportati per il fattore 0.9.

#### Dati generali

Le caratteristiche del prodotto elencate possono essere soggette a variazioni e dovranno essere confermate in fase di ordine.

Al fine di favorire un costante aggiornamento dei propri prodotti, Cariboni Group si riserva il diritto di apportare modifiche senza preavviso.