



Caratteristiche generali

Descrizione: prodotto LED per installazione a parete

Classe d'isolamento: classe II

Tensione nominale: 220-240 V 50 Hz

Grado di protezione: IP66

Protezione contro gli urti: IK08

Fattore di potenza: > 0.9

Temperatura ambiente Ta: -30°C +50°C

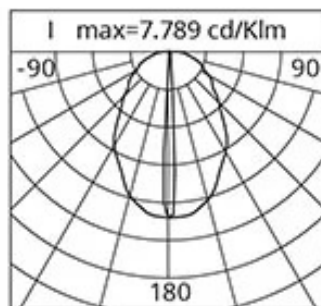
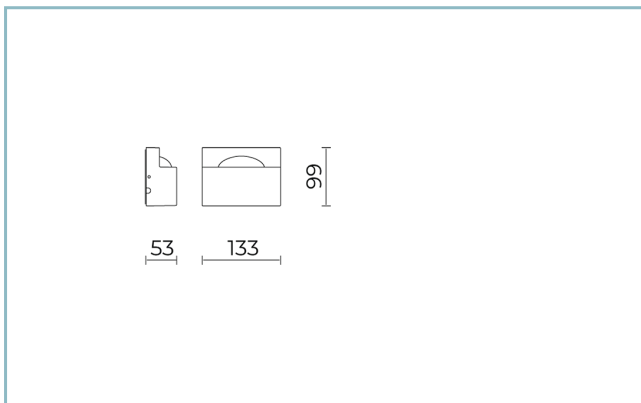
Peso: 0.60 kg

Superficie esposta max: 0,01 m²

Superficie esposta laterale: 0,005 m²

Driver: integrato

Marchi e Certificazioni: CE



Dati Prestazionali*

| | |
|---------------------------------------|---------|
| Flusso sorgente: | 320 lm |
| Potenza sorgente: | 4 W |
| Efficienza sorgente: | 80 lm/W |
| Flusso apparecchio: | 145 lm |
| Potenza apparecchio: | 4.7 W |
| Efficienza apparecchio: | 31 lm/W |
| Categoria indice di abbagliamento: | D6 |

Scheda Prodotto

Rev. 17/01/2023

Emi

Opzioni: ON-OFF
Temperatura colore: 2700 K
Tipologia di ottica: blade 5°x180°

06EM1A13858A

Colore: Grigio RAL9006

Sistema Ottico

Sorgente: LED

Temperatura colore: 2700 K

Indice di resa cromatica (CRI): ≥ 80 Consistenza cromatica (SDCM): ≤ 3

Tipologia di ottica: blade 5°x180°

Vita gruppo ottico: >100.000h @Ta25°C L80B10

Classe di sicurezza fotobiologica: EXEMPT GROUP

Riferimenti Normativi

EN60598-1 / EN60598-2-5 / EN62471 / EN61547

Installazione e manutenzione

Installazione: soffitto / parete

Inclinazione: in regolazione continua fino a 5° per compensare eventuali pendenze delle superfici di installazione

Cablaggio: precablaggio con cavo uscente L=1,5 m.

Doppio accesso per il cavo di alimentazione: inferiore o laterale. L'accesso laterale è pensato per consentire il collegamento ad impianti elettrici a vista, tipico degli interventi sulle facciate storiche.

Ø cavo di alimentazione: 3 ÷ 7 mm

Pressacavo: M12x1,5

Sostituibilità piastra cablaggio: rimovibile con lo sblocco delle viti di fermo

Materiali

Corpo: pressofusione in lega di alluminio UNI EN AB 47100 (contenuto di rame < 1%)

Lenti: PMMA ad alta trasparenza

Guarnizioni: silicone espanso antinvecchiante

Viti: acciaio inox AISI 304 e AISI 316

Finitura: fosfocromatazione e verniciatura in polveri di poliestere realizzata in 16 fasi per la miglior resistenza agli agenti atmosferici

Colori

■ Grigio RAL9006

Codice: **06EM1A13858A**

Complementi obbligatori



06GC902X0

B165 Connettore 2 poli IP68

NOTE

*Dati prestazionali

I valori indicati in questa scheda tecnica sono da considerarsi valori nominali con una tolleranza del +/-7%.

I dati relativi a flusso sorgente ed efficienza sorgente fanno riferimento al modulo led senza ottiche; nel caso in cui si fosse interessati alle prestazioni del modulo led completo di sistema ottico, si deve moltiplicare i dati riportati per il fattore 0.9.

Dati generali

Le caratteristiche del prodotto elencate possono essere soggette a variazioni e dovranno essere confermate in fase di ordine.

Al fine di favorire un costante aggiornamento dei propri prodotti, Cariboni Group si riserva il diritto di apportare modifiche senza preavviso.