



Caratteristiche generali

Descrizione: bollard

Classe d'isolamento: classe I

Tensione nominale: 230 V 50 Hz

Grado di protezione: IP65

Protezione contro gli urti: IK08

Fattore di potenza: > 0.90

Temperatura ambiente Ta: -30°C +50°C

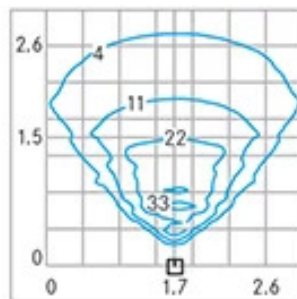
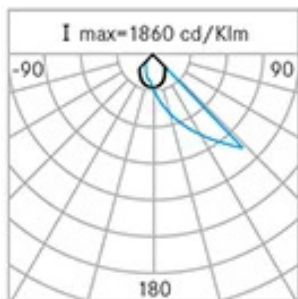
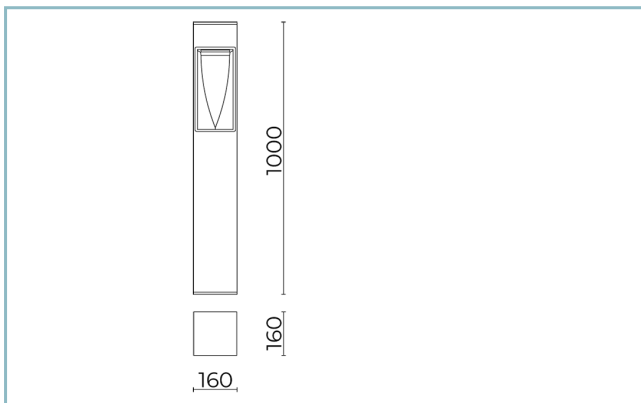
Peso: 12.00 kg

Superficie esposta max: 0,16 m²

Superficie esposta laterale: 0,16 m²

Driver: integrato

Marchi e Certificazioni: CE



Dati Prestazionali*

Corrente LED:	500 mA
Flusso sorgente:	1690 lm
Potenza sorgente:	14 W
Efficienza sorgente:	121 lm/W
Flusso apparecchio:	1215 lm
Potenza apparecchio:	16 W
Efficienza apparecchio:	76 lm/W

Scheda Prodotto

Rev. 23/07/2024

Fin Bollard

Taglia: FIN 1000

Opzioni:

Temperatura colore: 3000 K

Tipologia di ottica: AS-D Asymmetric diffused beam

06FI4A9499C

Colore: Sablé 100 Noir

Sistema Ottico

Sorgente: 9 LED

Temperatura colore: 3000 K

Indice di resa cromatica (CRI): ≥ 80 Consistenza cromatica (SDCM): ≤ 3

Tipologia di ottica: AS-D Asymmetric diffused beam

Vita gruppo ottico: $>60.000h @Ta25^{\circ}C L80B10$ **Riferimenti Normativi**

EN60598-1 / EN60598-2-1 / EN62471

Installazione e manutenzione

Installazione: terra

Fissaggio: piastra di base in pressofusione d'alluminio per fissaggio con tirafondi (kit tirafondi disponibile come accessorio)

 \varnothing cavo di alimentazione: 8 ÷ 12 mm

Passacavo: M20

MaterialiCorpo: fusto palo in estrusione di lega d'alluminio UNI9006/1 / corpo portante in pressofusione in lega di alluminio UNI EN AB 47100 (contenuto di rame $< 1\%$)

Diffusore: vetro piano sabbiato

Guarnizioni: silicone estruso antinvecchiante

Viti: acciaio inox AISI 304

Finitura: fosfocromatazione e verniciatura in polveri di poliestere realizzata in 16 fasi per la miglior resistenza agli agenti atmosferici

Colori

■ Sablé 100 Noir

Codice: **06FI4A9499C**

Scheda Prodotto

Rev. 23/07/2024

Fin Bollard

Taglia: FIN 1000

Opzioni:

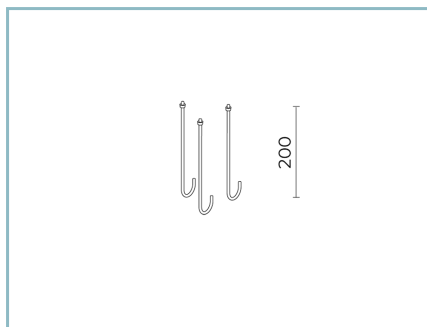
Temperatura colore: 3000 K

Tipologia di ottica: AS-D Asymmetric diffused beam

06FI4A9499C

Colore: Sablé 100 Noir

Complementi



06PY999X0

Kit tirafondi

L=200 mm.

NOTE***Dati prestazionali**

I valori indicati in questa scheda tecnica sono da considerarsi valori nominali con una tolleranza del +/-7%.

I dati relativi a flusso sorgente ed efficienza sorgente fanno riferimento al modulo led senza ottiche; nel caso in cui si fosse interessati alle prestazioni del modulo led completo di sistema ottico, si deve moltiplicare i dati riportati per il fattore 0.9.

Dati generali

Le caratteristiche del prodotto elencate possono essere soggette a variazioni e dovranno essere confermate in fase di ordine.

Al fine di favorire un costante aggiornamento dei propri prodotti, Cariboni Group si riserva il diritto di apportare modifiche senza preavviso.