



Caratteristiche generali

Descrizione: Prodotto LED per l'installazione ad incasso

Classe d'isolamento: classe I

Tensione nominale: 230 V 50 Hz

Grado di protezione: IP65

Protezione contro gli urti: IK08

Fattore di potenza: > 0.90

Temperatura ambiente Ta: -30°C +50°C

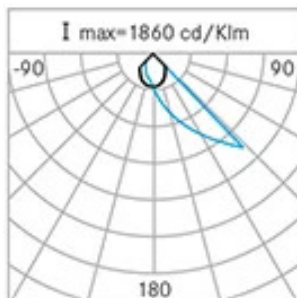
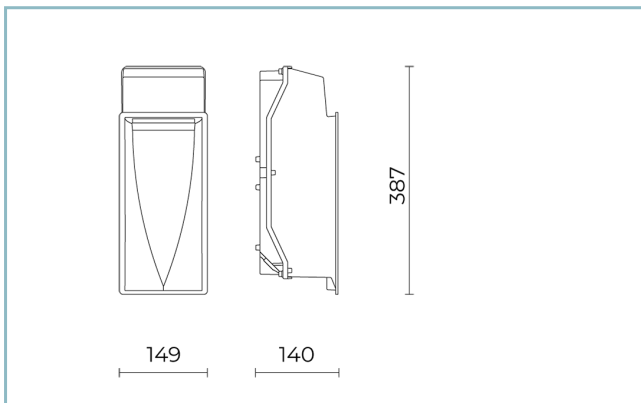
Peso: 4.70 kg

Superficie esposta max: 0,06 m²

Superficie esposta laterale: 0,05 m²

Driver: integrato

Marchi e Certificazioni: CE



H (m)	Ø (m)	Em(lux)
5	3,29x1,84	6
4	2,64x1,47	9
3	1,98x1,11	15
2	1,32x0,73	34
1	0,66x0,37	141

Dati Prestazionali*

Corrente LED:	500 mA
Flusso sorgente:	1805 lm
Potenza sorgente:	14 W
Efficienza sorgente:	129 lm/W
Flusso apparecchio:	1300 lm
Potenza apparecchio:	16 W
Efficienza apparecchio:	81 lm/W

Scheda Prodotto

Rev. 23/07/2024

Fin Incasso Parete

Opzioni:

Temperatura colore: 4000 K

Tipologia di ottica: AS-D Asymmetric diffused beam

06F1A9409A

Colore: Grigio RAL9006

Sistema Ottico

Sorgente: 9 LED

Temperatura colore: 4000 K

Indice di resa cromatica (CRI): ≥ 80 Consistenza cromatica (SDCM): ≤ 3

Tipologia di ottica: AS-D Asymmetric diffused beam

Vita gruppo ottico: $>60.000h @Ta25^{\circ}C L80B10$ **Riferimenti Normativi**

EN60598-1 / EN60598-2-2 / EN62471

Installazione e manutenzione

Installazione: a parete

Fissaggio: Controcassa in acciaio inox da ordinare separatamente (cod. 06F1990J0)

 \varnothing cavo di alimentazione: 8 \div 12 mm

Passacavo: M20

MaterialiCorpo: pressofusione in lega di alluminio UNI EN AB 47100 (contenuto di rame $< 1\%$)

Diffusore: vetro piano sabbato

Guarnizioni: EPDM fustellato / stampato

Viti: acciaio inox AISI 304

Finitura: fosfocromatazione e verniciatura in polveri di poliestere realizzata in 16 fasi per la miglior resistenza agli agenti atmosferici

Colori Grigio RAL9006Codice: **06F1A9409A**

Scheda Prodotto

Rev. 23/07/2024

Fin Incasso Parete

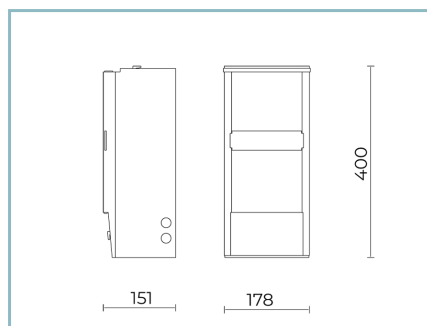
Opzioni:

Temperatura colore: 4000 K

Tipologia di ottica: AS-D Asymmetric diffused beam

06FI1A9409A

Colore: Grigio RAL9006

Complementi obbligatori

06FI990J0

Controcassa

in acciaio AISI 430 per installazione a parete.

NOTE***Dati prestazionali**

I valori indicati in questa scheda tecnica sono da considerarsi valori nominali con una tolleranza del +/-7%.

I dati relativi a flusso sorgente ed efficienza sorgente fanno riferimento al modulo led senza ottiche; nel caso in cui si fosse interessati alle prestazioni del modulo led completo di sistema ottico, si deve moltiplicare i dati riportati per il fattore 0.9.

Dati generali

Le caratteristiche del prodotto elencate possono essere soggette a variazioni e dovranno essere confermate in fase di ordine.

Al fine di favorire un costante aggiornamento dei propri prodotti, Cariboni Group si riserva il diritto di apportare modifiche senza preavviso.