



### Caratteristiche generali

Descrizione: Prodotto LED per l'installazione ad incasso

Classe d'isolamento: classe I

Tensione nominale: 230 V 50 Hz

Grado di protezione: IP65

Protezione contro gli urti: IK08

Fattore di potenza: > 0.90

Temperatura ambiente Ta: -30°C +50°C

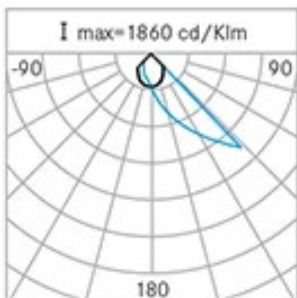
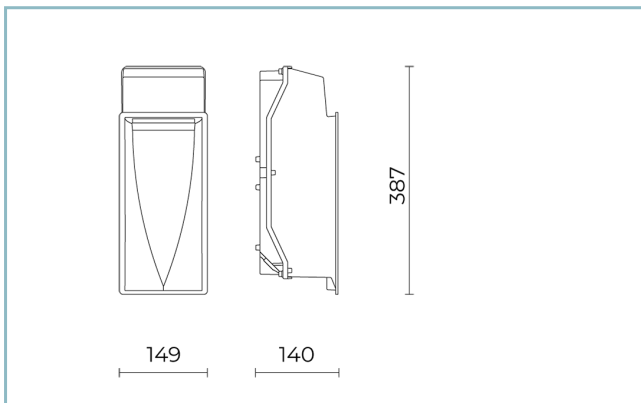
Peso: 4.70 kg

Superficie esposta max: 0,06 m<sup>2</sup>

Superficie esposta laterale: 0,05 m<sup>2</sup>

Driver: integrato

Marchi e Certificazioni: CE



H (m)	Ø (m)	Em(lux)
5	3,29x1,84	6
4	2,64x1,47	9
3	1,98x1,11	15
2	1,32x0,73	34
1	0,66x0,37	141

### Dati Prestazionali\*

Corrente LED:	500 mA
Flusso sorgente:	1805 lm
Potenza sorgente:	14 W
Efficienza sorgente:	129 lm/W
Flusso apparecchio:	1300 lm
Potenza apparecchio:	16 W
Efficienza apparecchio:	81 lm/W

**Scheda Prodotto**

Rev. 23/07/2024

**Fin Incasso Parete**

Opzioni:

Temperatura colore: 4000 K

Tipologia di ottica: AS-D Asymmetric diffused beam

**06F11A9409D**

Colore: Bianco RAL9003

**Sistema Ottico**

Sorgente: 9 LED

Temperatura colore: 4000 K

Indice di resa cromatica (CRI):  $\geq 80$ Consistenza cromatica (SDCM):  $\leq 3$ 

Tipologia di ottica: AS-D Asymmetric diffused beam

Vita gruppo ottico:  $>60.000h @Ta25^{\circ}C L80B10$ **Riferimenti Normativi**

EN60598-1 / EN60598-2-2 / EN62471

**Installazione e manutenzione**

Installazione: a parete

Fissaggio: Controcassa in acciaio inox da ordinare separatamente (cod. 06F1990J0)

Ø cavo di alimentazione:  $8 \div 12$  mm

Passacavo: M20

**Materiali**Corpo: pressofusione in lega di alluminio UNI EN AB 47100 (contenuto di rame  $< 1\%$ )

Diffusore: vetro piano sabbiato

Guarnizioni: EPDM fustellato / stampato

Viti: acciaio inox AISI 304

Finitura: fosfocromatazione e verniciatura in polveri di poliestere realizzata in 16 fasi per la miglior resistenza agli agenti atmosferici

**Colori**

■ Bianco RAL9003

Codice: **06F11A9409D**

**Scheda Prodotto**

Rev. 23/07/2024

**Fin Incasso Parete**

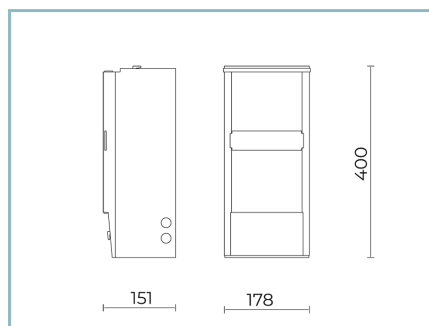
Opzioni:

Temperatura colore: 4000 K

Tipologia di ottica: AS-D Asymmetric diffused beam

**06FI1A9409D**

Colore: Bianco RAL9003

**Complementi obbligatori**

06FI990J0

Controcassa

in acciaio AISI 430 per installazione a parete.

**NOTE****\*Dati prestazionali**

I valori indicati in questa scheda tecnica sono da considerarsi valori nominali con una tolleranza del +/-7%.

I dati relativi a flusso sorgente ed efficienza sorgente fanno riferimento al modulo led senza ottiche; nel caso in cui si fosse interessati alle prestazioni del modulo led completo di sistema ottico, si deve moltiplicare i dati riportati per il fattore 0.9.

**Dati generali**

Le caratteristiche del prodotto elencate possono essere soggette a variazioni e dovranno essere confermate in fase di ordine.

Al fine di favorire un costante aggiornamento dei propri prodotti, Cariboni Group si riserva il diritto di apportare modifiche senza preavviso.