



### Caratteristiche generali

Descrizione: apparecchio per illuminazione pubblica e arredo urbano

Classe d'isolamento: classe II

Tensione nominale: 220-240 V 50/60 Hz

Grado di protezione: IP66

Protezione contro gli urti: IK08

Dispositivo di protezione surge: integrato 10kV-10kA, Type 3, equipaggiato con LED di segnalazione e termofusibile per disconnessione a fine vita; tenuta all'impulso CL II 10kV DM

Fattore di potenza: > 0.9

Temperatura ambiente Ta: -30°C +50°C

Peso: 11.00 kg

Superficie esposta max: 0,25 m<sup>2</sup>

Superficie esposta laterale: 0,14 m<sup>2</sup>

Protezione da sovratensioni modo comune: 10 kV

Protezione da sovratensioni modo differenziale: 10 kV

Driver: integrato

Marchi e Certificazioni: ENEC / CE



### Dati Prestazionali\*

Corrente LED:	525 mA
Flusso sorgente:	12005 lm
Potenza sorgente:	70.5 W
Efficienza sorgente:	170 lm/W
Flusso apparecchio:	10325 lm
Potenza apparecchio:	77.5 W
Efficienza apparecchio:	133 lm/W
Categoria indice di abbagliamento:	D5

### Sistema Ottico

Sorgente: LED R4
Temperatura colore: 3000 K
Indice di resa cromatica (CRI): $\geq 70$
Consistenza cromatica (SDCM): $\leq 4$
Tipologia di ottica: LT-06 Asymmetric beam
Vita gruppo ottico: >130.000h @700mA @Ta25°C TM21 L80B20 >130.000h @700mA @Ta25°C TM21 L80B10
Classe di sicurezza fotobiologica: EXEMPT GROUP
ULOR: 0%
DLOR: 100%
Categoria intensità luminosa: G*6
BUG rating: B2-U0-G2

### Riferimenti Normativi

EN60598-1 / EN60598-2-3 / EN62471

### Installazione e manutenzione

Installazione: lato palo / braccio / parete
Diametro pali: $\varnothing$ 48 - 60 - 76 - 114 mm (con accessori)
Inclinazione: installazione fissa o regolabile
Fissaggio: 2 grani di fissaggio in acciaio INOX AISI 304
Cablaggio: Box di connessione IP68. La connessione alla dorsale elettrica avviene senza dover aprire l'apparecchio
$\varnothing$ cavo di alimentazione: 10 ÷ 14 mm
Pressacavo: PG16
Sostituibilità piastra cablaggio: piastra asportabile
Sostituibilità gruppo ottico: ogni singolo modulo LED è sostituibile
Apertura schermo: apertura del telaio portavetro, blocco anticaduta
Sezionatore: automatico (con sezione dei morsetti di 2,5 mm <sup>2</sup> )

### Regolazione di flusso

Su richiesta

Autoapprendimento mezzanotte virtuale	X
Emissione di flusso costante (CLO)	X
Regolazione 1-10V	X
Regolazione DALI	X
Variazione della tensione di rete	X
Telegestione onde convogliate (PLC)	X
Telegestione wireless	X

### Materiali

Corpo: pressofusione in lega di alluminio UNI EN AB 47100 (contenuto di rame < 1%), copertura in tornitura di lastra di alluminio
Schermo: vetro piano temprato
Lenti: PMMA ad alta trasparenza
Sistema di fissaggio: pressofusione in lega di alluminio UNI EN AB 47100 (contenuto di rame < 1%)
Guarnizioni: silicone espanso antinvecchiante
Viti: acciaio INOX AISI 304
Piastra di cablaggio: acciaio zincato
Finitura: fosfocromatazione e verniciatura in polveri di poliestere realizzata in 16 fasi per la miglior resistenza agli agenti atmosferici

### Colori

■ Sablé 100 Noir	Codice: <b>01FK3E85937CHM4</b>
------------------	--------------------------------

## Complementi obbligatori



01AK901CO

L1 Kit laterale fisso  
per braccio  $\varnothing$  48-60 mm. Colore: Sablé  
100 Noir.



01AK902CO

L1 Kit laterale regolabile  
per palo o braccio  $\varnothing$  48-60 mm.  
Colore: Sablé 100 Noir.

## Complementi opzionali



01AK903CO

L3 Kit giunto singolo  
per palo  $\varnothing$  60-76 mm. Colore: Sablé  
100 Noir.



01AK905CO

L5 Kit giunto con puntale  
per palo  $\varnothing$  60-76 mm. Colore: Sablé  
100 Noir.



01AK906CO

P1 Kit parete  
attacco laterale  $\varnothing$  60 mm. Colore:  
Sablé 100 Noir.



01SC904AD0

E1 Kit esagono  
1-2 agganci 180° per palo  $\varnothing$  114 mm.  
Colore: Sablé 100 Noir.



01SC905AD0

E2 Kit esagono  
2-3 agganci 120° per palo  $\varnothing$  114 mm.  
Colore: Sablé 100 Noir.



01AK943CO

L8 Kit raccordo tubolare  $\varnothing$ 60mm  
per esagono per pali  $\varnothing$  114 mm. Colore:  
Sablé 100 Noir.

**Scheda Prodotto**

Rev. 18/07/2024

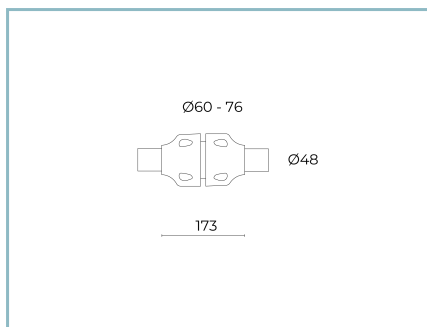
**Flat Link Lato Palo**

Temperatura colore: 3000 K

Tipologia di ottica: LT-06 Asymmetric beam

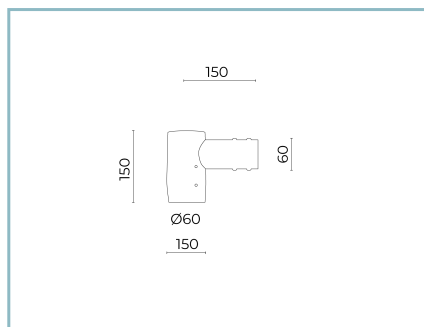
**01FK3E85937CHM4**

Colore: Sablé 100 Noir



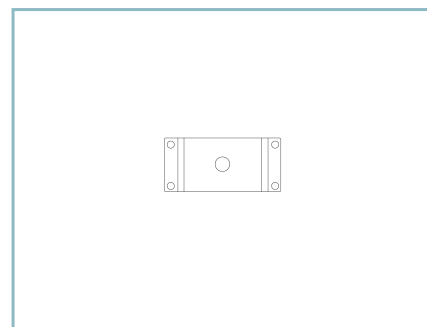
01AK904C0

L4 Kit giunto doppio  
per palo Ø 60-76 mm. Colore: Sablé  
100 Noir.



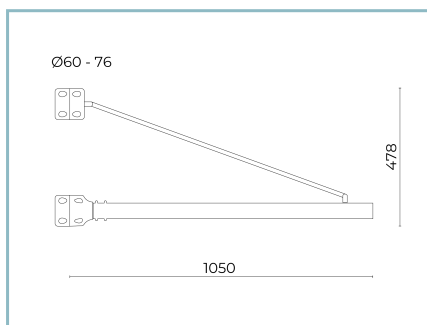
06AK905C0

B153 Giunto testa palo  
Ø 60 mm (h. 90 mm). Colore: Sablé 100  
Noir.



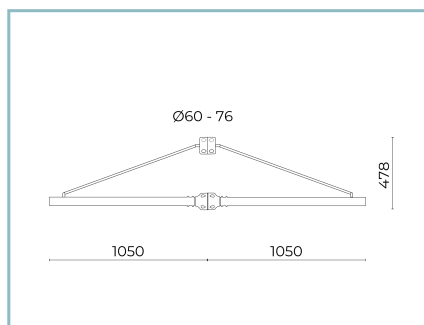
01AK949C0

P3 Kit piastra parete  
universale per fissaggio bracci. Colore:  
Sablé 100 Noir.



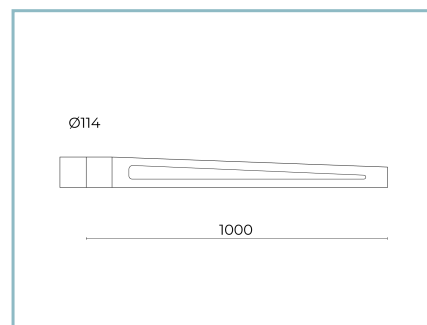
01AK923C0

B3 Braccio tubolare singolo  
Ø 60 mm con tirante per pali Ø 60-76  
mm. L=1500 mm. Colore: Sablé 100  
noir.



01AK924C0

B4 Braccio tubolare doppio  
Ø 60 mm con tirante per pali Ø 60-76  
mm. L=1500 mm. Colore: Sablé 100  
noir.



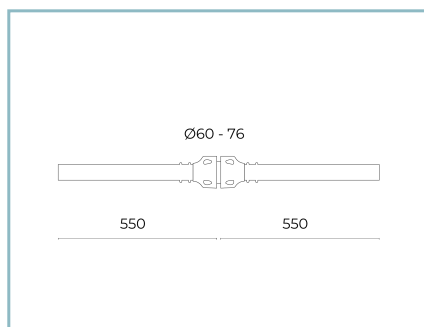
01AK931C0

B11 Braccio singolo  
lavorato per pali Ø 114 mm. L=1000  
mm. Colore: Sablé 100 Noir.



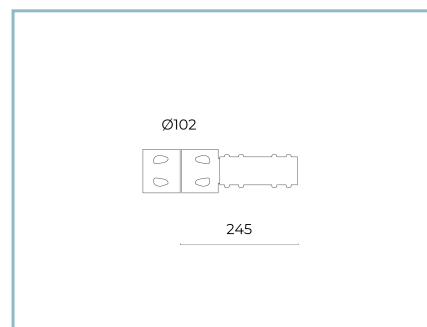
01AK921C0

B1 Braccio tubolare singolo  
Ø 60 mm per pali Ø 60-76 mm. L=550  
mm. Colore: Sablé 100 Noir.



01AK922C0

B2 Braccio tubolare doppio  
Ø 60 mm per pali Ø 60-76 mm. L=550  
mm. Colore: Sablé 100 Noir.



06AK906C0

B154 Braccio singolo  
per pali Ø 102mm. L=245mm. Colore:  
Sablé 100 Noir.

**Scheda Prodotto**

Rev. 18/07/2024

**Flat Link Lato Palo**

Temperatura colore: 3000 K

Tipologia di ottica: LT-06 Asymmetric beam

**01FK3E85937CHM4**

Colore: Sablé 100 Noir



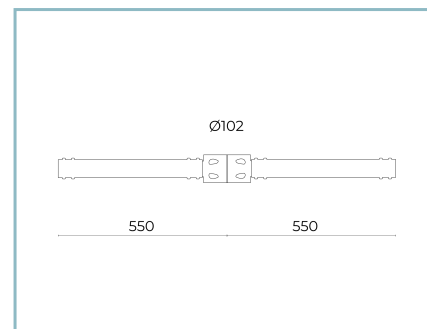
06AK908C0

B156 Braccio doppio  
per pali Ø 102mm. L=245 mm. Colore:  
Sablé 100 Noir.



06AK907C0

B155 Braccio singolo  
per pali Ø 102mm. L=550 mm. Colore:  
Sablé 100 Noir.



06AK909C0

B157 Braccio doppio  
per pali Ø 102mm. L=550 mm. Colore:  
Sablé 100 Noir.



01AK925C0

B5 Braccio tubolare singolo  
Ø 60 mm con puntale per pali Ø 60-76  
mm. L=1000 mm. Colore: Sablé 100  
noir.



01AK951C0

B1-P Braccio per parete  
tubolare Ø 60 mm. L=550 mm. Colore:  
Sablé 100 Noir.

**NOTE****\*Dati prestazionali**

I valori indicati in questa scheda tecnica sono da considerarsi valori nominali con una tolleranza del +/-7%.

I dati relativi a flusso sorgente ed efficienza sorgente fanno riferimento al modulo led senza ottiche; nel caso in cui si fosse interessati alle prestazioni del modulo led completo di sistema ottico, si deve moltiplicare i dati riportati per il fattore 0.9.

**Dati generali**

Le caratteristiche del prodotto elencate possono essere soggette a variazioni e dovranno essere confermate in fase di ordine.

Al fine di favorire un costante aggiornamento dei propri prodotti, Cariboni Group si riserva il diritto di apportare modifiche senza preavviso.