

### Caratteristiche generali

Descrizione: apparecchio per illuminazione pubblica e arredo urbano

Classe d'isolamento: classe II

Tensione nominale: 220-240 V 50/60 Hz

Grado di protezione: IP66

Protezione contro gli urti: IK08

Dispositivo di protezione surge: integrato 10kV-10kA, Type 3, equipaggiato con LED di segnalazione e termofusibile per disconnessione a fine vita; tenuta all'impulso CL II 10kV DM

Fattore di potenza: > 0.9

Temperatura ambiente Ta: -30°C +50°C

Peso: 11.00 kg

Superficie esposta max: 0,25 m<sup>2</sup>

Superficie esposta laterale: 0,14 m<sup>2</sup>

Protezione da sovratensioni modo comune: 10 kV

Protezione da sovratensioni modo differenziale: 10 kV

Driver: integrato

Marchi e Certificazioni: ENEC / CE

### Dati Prestazionali\*

Corrente LED:	525 mA
Flusso sorgente:	6530 lm
Potenza sorgente:	35.5 W
Efficienza sorgente:	184 lm/W
Flusso apparecchio:	5615 lm
Potenza apparecchio:	39.5 W
Efficienza apparecchio:	142 lm/W
Categoria indice di abbagliamento:	D5

### Sistema Ottico

Sorgente: LED R2
Temperatura colore: 4000 K
Indice di resa cromatica (CRI): $\geq 70$
Consistenza cromatica (SDCM): $\leq 4$
Tipologia di ottica: ST-01 Narrow street
Vita gruppo ottico: >130.000h @700mA @Ta25°C TM21 L80B20 >130.000h @700mA @Ta25°C TM21 L80B10
Classe di sicurezza fotobiologica: EXEMPT GROUP
ULOR: 0%
DLOR: 100%
Categoria intensità luminosa: G*3
BUG rating: B1-U0-G1

### Riferimenti Normativi

EN60598-1 / EN60598-2-3 / EN62471

### Installazione e manutenzione

Installazione: sospensione braccio
Diametro pali: $\varnothing$ 48 - 60 - 76 - 114 mm (con accessori)
Cablaggio: Box di connessione IP68. La connessione alla dorsale elettrica avviene senza dover aprire l'apparecchio
$\varnothing$ cavo di alimentazione: 10 ÷ 14 mm
Pressacavo: PG16
Sostituibilità piastra cablaggio: piastra asportabile
Sostituibilità gruppo ottico: ogni singolo modulo LED è sostituibile
Apertura schermo: apertura del telaio portavetro, blocco anticaduta
Sezionatore: automatico (con sezione dei morsetti di 2,5 mm <sup>2</sup> )

### Regolazione di flusso

Su richiesta

Autoapprendimento mezzanotte virtuale	X
Emissione di flusso costante (CLO)	X
Regolazione 1-10V	X
Regolazione DALI	X
Variazione della tensione di rete	X
Telegestione onde convogliate (PLC)	X
Telegestione wireless	X

### Materiali

Corpo: pressofusione in lega di alluminio UNI EN AB 47100 (contenuto di rame < 1%), copertura in tornitura di lastra di alluminio
Schermo: vetro piano temprato
Lenti: PMMA ad alta trasparenza
Sistema di fissaggio: pressofusione in lega di alluminio UNI EN AB 47100 (contenuto di rame < 1%)
Guarnizioni: silicone espanso antinvecchiante
Viti: acciaio INOX AISI 304
Piastra di cablaggio: acciaio zincato
Finitura: fosfocromatazione e verniciatura in polveri di poliesteri realizzata in 16 fasi per la miglior resistenza agli agenti atmosferici

### Colori

■ Sablé 100 Noir	Codice: <b>01FK4C45030CHM4</b>
------------------	--------------------------------

## Complementi



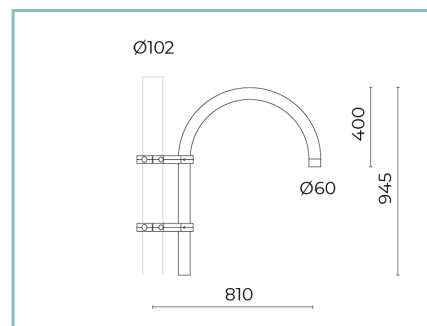
01AK907C0

L16 Kit sospensione  
maschio 1" 1/2 GAS. Colore: Sablé 100  
Noir.



01AK914C0

L17 Kit sospensione  
maschio 3/4" GAS. Colore: Sablé 100  
Noir.



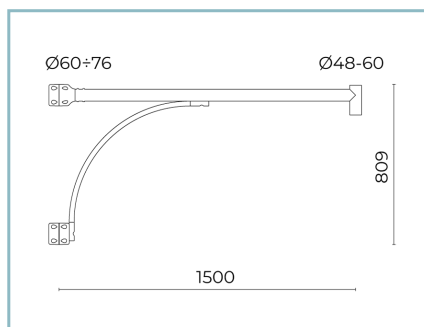
01AK935C0

B15 Braccio pastorale singolo  
Ø 60 mm per pali Ø 102 mm. L=810  
mm. Colore: Sablé 100 noir.



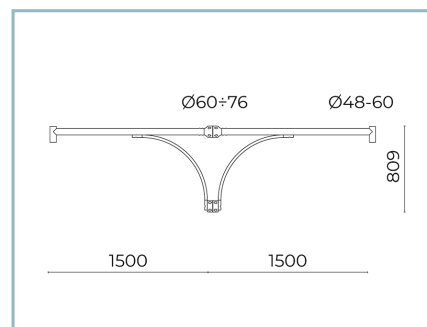
01AK936C0

B16 Braccio pastorale doppio  
Ø 60 mm per pali Ø 102 mm. L=810  
mm. Colore: Sablé 100 noir.



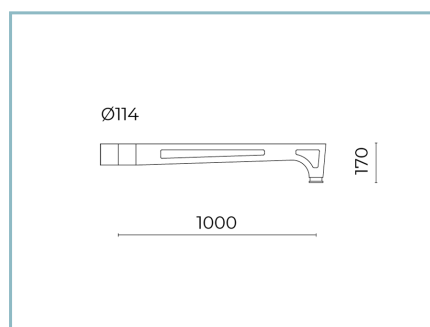
01AK933C0

B13 Braccio singolo  
ad arco Ø 60 mm per pali Ø 60-76  
mm. L=1500 mm. Colore: Sablé 100  
noir.



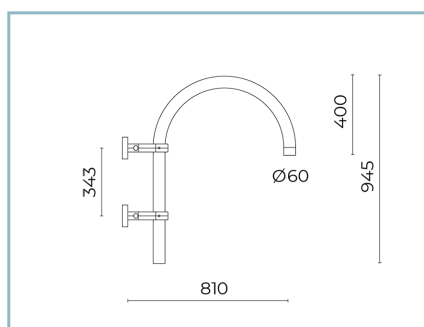
01AK934C0

B14 Braccio doppio  
ad arco Ø 60 mm per pali Ø 60-76  
mm. L=1500 mm. Colore: Sablé 100  
noir.



01AK941C0

B21 Braccio singolo  
lavorato per pali Ø 114 mm. L=1000  
mm. Colore: Sablé 100 noir.



01AK950C0

B15-P Braccio per parete  
pastorale Ø 60mm. L=840 mm. Colore:  
Sablé 100 Noir.

---

**Scheda Prodotto**

Rev. 18/07/2024

**Flat Link Sospensione Braccio**

Temperatura colore: 4000 K

Tipologia di ottica: ST-01 Narrow street

**01FK4C45030CHM4**Colore: Sablé 100 Noir

---

---

**NOTE****\*Dati prestazionali**

I valori indicati in questa scheda tecnica sono da considerarsi valori nominali con una tolleranza del +/-7%.

I dati relativi a flusso sorgente ed efficienza sorgente fanno riferimento al modulo led senza ottiche; nel caso in cui si fosse interessati alle prestazioni del modulo led completo di sistema ottico, si deve moltiplicare i dati riportati per il fattore 0.9.

**Dati generali**

Le caratteristiche del prodotto elencate possono essere soggette a variazioni e dovranno essere confermate in fase di ordine.

Al fine di favorire un costante aggiornamento dei propri prodotti, Cariboni Group si riserva il diritto di apportare modifiche senza preavviso.