



Caratteristiche generali

Descrizione: apparecchio per illuminazione pubblica e arredo urbano

Classe d'isolamento: classe II

Tensione nominale: 220-240 V 50/60 Hz

Grado di protezione: IP66

Protezione contro gli urti: IK08

Dispositivo di protezione surge: integrato 10kV-10kA, Type 3, equipaggiato con LED di segnalazione e termofusibile per disconnessione a fine vita; tenuta all'impulso CL II 10kV DM

Fattore di potenza: > 0.9

Temperatura ambiente Ta: -30°C +50°C

Peso: 11.00 kg

Superficie esposta max: 0,25 m²

Superficie esposta laterale: 0,14 m²

Protezione da sovratensioni modo comune: 10 kV

Protezione da sovratensioni modo differenziale: 10 kV

Driver: integrato

Marchi e Certificazioni: ENEC / CE

Dati Prestazionali*

| | |
|------------------------------------|----------|
| Corrente LED: | 525 mA |
| Flusso sorgente: | 9710 lm |
| Potenza sorgente: | 53 W |
| Efficienza sorgente: | 183 lm/W |
| Flusso apparecchio: | 8350 lm |
| Potenza apparecchio: | 58.5 W |
| Efficienza apparecchio: | 143 lm/W |
| Categoria indice di abbagliamento: | D5 |

Sistema Ottico

| |
|---|
| Sorgente: LED R3 |
| Temperatura colore: 4000 K |
| Indice di resa cromatica (CRI): ≥ 70 |
| Consistenza cromatica (SDCM): ≤ 4 |
| Tipologia di ottica: LT-06 Asymmetric beam |
| Vita gruppo ottico: >130.000h @700mA @Ta25°C TM21 L80B20 >130.000h @700mA @Ta25°C TM21 L80B10 |
| Classe di sicurezza fotobiologica: EXEMPT GROUP |
| ULOR: 0% |
| DLOR: 100% |
| Categoria intensità luminosa: G*6 |
| BUG rating: B2-U0-G2 |

Riferimenti Normativi

EN60598-1 / EN60598-2-3 / EN62471

Installazione e manutenzione

| |
|--|
| Installazione: sospensione braccio |
| Diametro pali: \varnothing 48 - 60 - 76 - 114 mm (con accessori) |
| Cablaggio: Box di connessione IP68. La connessione alla dorsale elettrica avviene senza dover aprire l'apparecchio |
| \varnothing cavo di alimentazione: 10 ÷ 14 mm |
| Pressacavo: PG16 |
| Sostituibilità piastra cablaggio: piastra asportabile |
| Sostituibilità gruppo ottico: ogni singolo modulo LED è sostituibile |
| Apertura schermo: apertura del telaio portavetro, blocco anticaduta |
| Sezionatore: automatico (con sezione dei morsetti di 2,5 mm ²) |

Regolazione di flusso

Su richiesta

| | |
|---------------------------------------|---|
| Autoapprendimento mezzanotte virtuale | X |
| Emissione di flusso costante (CLO) | X |
| Regolazione 1-10V | X |
| Regolazione DALI | X |
| Variazione della tensione di rete | X |
| Telegestione onde convogliate (PLC) | X |
| Telegestione wireless | X |

Materiali

| |
|---|
| Corpo: pressofusione in lega di alluminio UNI EN AB 47100 (contenuto di rame < 1%), copertura in tornitura di lastra di alluminio |
| Schermo: vetro piano temprato |
| Lenti: PMMA ad alta trasparenza |
| Sistema di fissaggio: pressofusione in lega di alluminio UNI EN AB 47100 (contenuto di rame < 1%) |
| Guarnizioni: silicone espanso antinvecchiante |
| Viti: acciaio INOX AISI 304 |
| Piastra di cablaggio: acciaio zincato |
| Finitura: fosfocromatazione e verniciatura in polveri di poliestere realizzata in 16 fasi per la miglior resistenza agli agenti atmosferici |

Colori

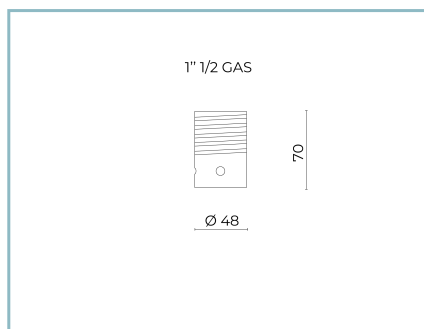
| | |
|------------------|--------------------------------|
| ■ Sablé 100 Noir | Codice: 01FK4D65037CHM4 |
|------------------|--------------------------------|

Complementi opzionali



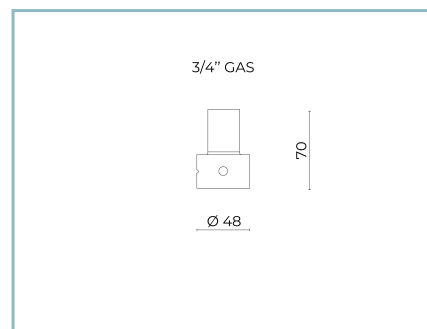
01AK979C0

L16 Kit sospensione
maschio 1/2 GAS. Colore: Sablé 100
Noir.



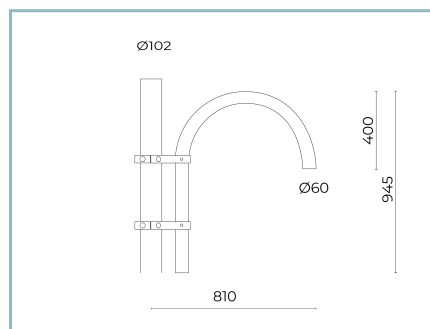
01AK907C0

L16 Kit sospensione
maschio 1" 1/2 GAS. Colore: Sablé 100
Noir.



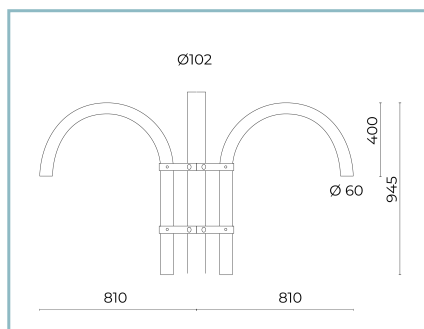
01AK914C0

L17 Kit sospensione
maschio 3/4" GAS. Colore: Sablé 100
Noir.



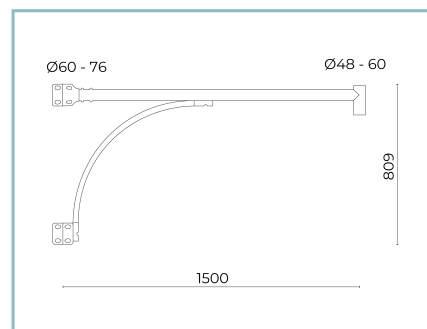
01AK935C0

B15 Braccio pastorale singolo
Ø 60 mm per pali Ø 102 mm. L=810
mm. Colore: Sablé 100 noir.



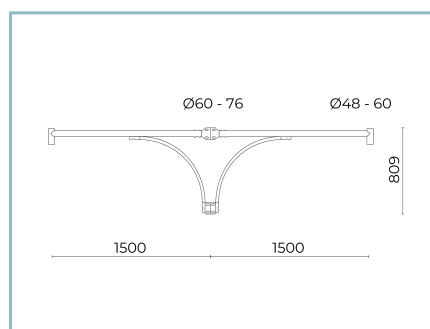
01AK936C0

B16 Braccio pastorale doppio
Ø 60 mm per pali Ø 102 mm. L=810
mm. Colore: Sablé 100 noir.



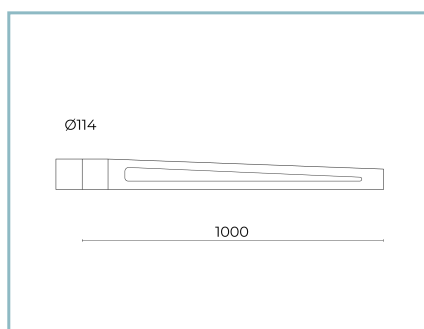
01AK933C0

B13 Braccio singolo
ad arco Ø 60 mm per pali Ø 60-76
mm. L=1500 mm. Colore: Sablé 100
noir.



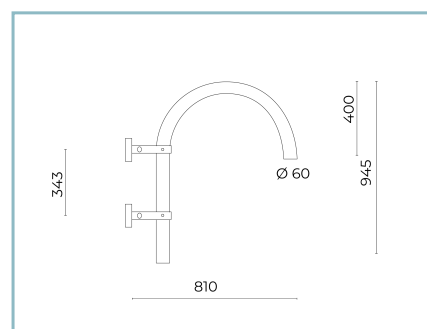
01AK934C0

B14 Braccio doppio
ad arco Ø 60 mm per pali Ø 60-76
mm. L=1500 mm. Colore: Sablé 100
noir.



01AK941C0

B21 Braccio singolo
lavorato per pali Ø 114 mm. L=1000
mm. Colore: Sablé 100 noir.



01AK950C0

B15-P Braccio per parete
pastorale Ø 60mm. L=840 mm. Colore:
Sablé 100 Noir.

Scheda Prodotto

Rev. 18/07/2024

Flat Link Sospensione Braccio

Temperatura colore: 4000 K

Tipologia di ottica: LT-06 Asymmetric beam

01FK4D65037CHM4Colore: Sablé 100 Noir

NOTE***Dati prestazionali**

I valori indicati in questa scheda tecnica sono da considerarsi valori nominali con una tolleranza del +/-7%.

I dati relativi a flusso sorgente ed efficienza sorgente fanno riferimento al modulo led senza ottiche; nel caso in cui si fosse interessati alle prestazioni del modulo led completo di sistema ottico, si deve moltiplicare i dati riportati per il fattore 0.9.

Dati generali

Le caratteristiche del prodotto elencate possono essere soggette a variazioni e dovranno essere confermate in fase di ordine.

Al fine di favorire un costante aggiornamento dei propri prodotti, Cariboni Group si riserva il diritto di apportare modifiche senza preavviso.