

### Caratteristiche generali

Descrizione: Apparecchio per sospensione stradale

Classe d'isolamento: classe II

Tensione nominale: 220-240 V 50/60 Hz

Grado di protezione: IP66

Protezione contro gli urti: IK08

Dispositivo di protezione surge: integrato 10kV-10kA, Type 3, equipaggiato con LED di segnalazione e termofusibile per disconnessione a fine vita; tenuta all'impulso CL II 10kV DM

Fattore di potenza: > 0.9

Temperatura ambiente Ta: -30°C +50°C

Peso: 11.00 kg

Superficie esposta max: 0,25 m<sup>2</sup>

Superficie esposta laterale: 0,14 m<sup>2</sup>

Protezione da sovratensioni modo comune: 10 kV

Protezione da sovratensioni modo differenziale: 10 kV

Driver: integrato

Marchi e Certificazioni: ENEC / CE

### Dati Prestazionali\*

|                                    |          |
|------------------------------------|----------|
| Corrente LED:                      | 700 mA   |
| Flusso sorgente:                   | 12185 lm |
| Potenza sorgente:                  | 72 W     |
| Efficienza sorgente:               | 169 lm/W |
| Flusso apparecchio:                | 10480 lm |
| Potenza apparecchio:               | 78 W     |
| Efficienza apparecchio:            | 134 lm/W |
| Categoria indice di abbagliamento: | D4       |

### Sistema Ottico

|  |
|--|
| Sorgente: LED R3   |
| Temperatura colore: 4000 K   |
| Indice di resa cromatica (CRI): $\geq 70$  |
| Consistenza cromatica (SDCM): $\leq 4$   |
| Tipologia di ottica: SO-01 Steet centered  |
| Vita gruppo ottico: >130.000h @700mA @Ta25°C TM21<br>L80B20 >130.000h @700mA @Ta25°C TM21 L80B10 |
| Classe di sicurezza fotobiologica: EXEMPT GROUP  |
| ULOR: 0%   |
| DLOR: 100%   |
| Categoria intensità luminosa: G*4  |
| BUG rating: B3-U0-G1   |

### Riferimenti Normativi

EN60598-1 / EN60598-2-3 / EN62471

### Installazione e manutenzione

|  |
|--|
| Installazione: sospensione fune tesata   |
| Cablaggio: Box di connessione IP68. La connessione alla dorsale elettrica avviene senza dover aprire l'apparecchio |
| $\varnothing$ cavo di alimentazione: 10 ÷ 14 mm  |
| Pressacavo: PG16   |
| Sostituibilità piastra cablaggio: tramite sblocco delle viti di fermo e sgancio del sezionatore                    |
| Sezionatore: automatico (con sezione dei morsetti di 2,5 mm <sup>2</sup> )   |

### Regolazione di flusso

Su richiesta

|                                       |   |
|---------------------------------------|---|
| Autoapprendimento mezzanotte virtuale | X |
| Emissione di flusso costante (CLO)    | X |
| Regolazione 1-10V                     | X |
| Regolazione DALI                      | X |
| Variazione della tensione di rete     | X |
| Telegestione onde convogliate (PLC)   | X |
| Telegestione wireless                 | X |

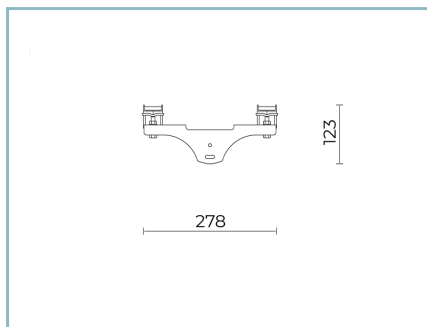
### Materiali

|   |
|---|
| Corpo: corpo pressofusione in lega di alluminio UNI EN AB 47100 (contenuto di rame < 1%), copertura in tornitura di lastra di alluminio     |
| Schermo: vetro piano temprato   |
| Lenti: PMMA ad alta trasparenza   |
| Guarnizioni: silicone espanso antinvecchiante   |
| Viti: acciaio INOX AISI 304   |
| Finitura: fosfocromatazione e verniciatura in polveri di poliestere realizzata in 16 fasi per la miglior resistenza agli agenti atmosferici |

### Colori

|                  |                         |
|------------------|-------------------------|
| ■ Sablé 100 Noir | Codice: 01FK4D60039CHM4 |
|------------------|-------------------------|

## Complementi obbligatori



01AK913CO

Kit sospensione per fune tesata  
Ø 6-12 mm. Colore: Sablé 100 Noir.

### NOTE

#### \*Dati prestazionali

I valori indicati in questa scheda tecnica sono da considerarsi valori nominali con una tolleranza del +/-7%.

I dati relativi a flusso sorgente ed efficienza sorgente fanno riferimento al modulo led senza ottiche; nel caso in cui si fosse interessati alle prestazioni del modulo led completo di sistema ottico, si deve moltiplicare i dati riportati per il fattore 0.9.

#### Dati generali

Le caratteristiche del prodotto elencate possono essere soggette a variazioni e dovranno essere confermate in fase di ordine.

Al fine di favorire un costante aggiornamento dei propri prodotti, Cariboni Group si riserva il diritto di apportare modifiche senza preavviso.