



### Caratteristiche generali

Descrizione: Prodotto LED per installazione ad incasso

Classe d'isolamento: classe III

Tensione nominale: 24Vdc

Grado di protezione: IP67

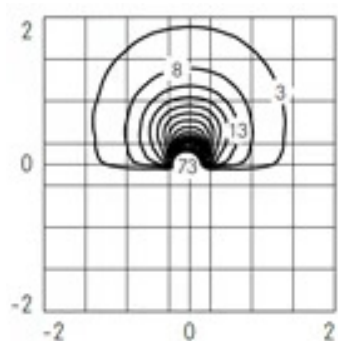
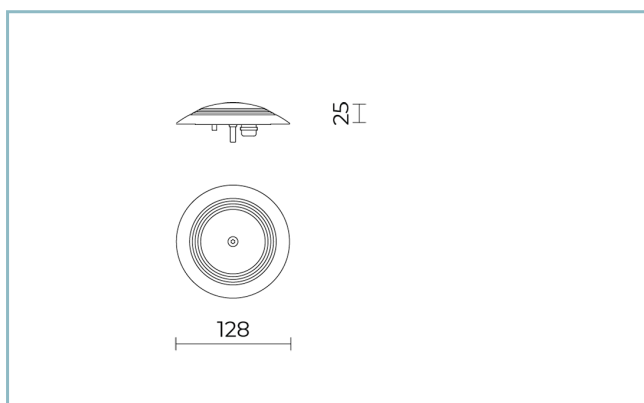
Protezione contro gli urti: IK10

Temperatura ambiente Ta: -30°C +50°C

Peso: 1.00 kg

Driver: remoto (da ordinare separatamente)

Marchi e Certificazioni: CE



### Dati Prestazionali\*

Flusso sorgente:	200 lm
Potenza sorgente:	2 W
Efficienza sorgente:	100 lm/W
Flusso apparecchio:	110 lm
Potenza apparecchio:	2 W
Efficienza apparecchio:	55 lm/W

**Scheda Prodotto**  
Rev. 24/07/2024**Grace Incasso Calpestable**  
Temperatura colore: 4000 K  
Tipologia di ottica: AS-D 180° Asymmetric diffused beam**06GC1A130A4XS**  
Colore: acciaio inox AISI 316L  
sabbato**Sistema Ottico**

Sorgente: LED

Temperatura colore: 4000 K

Indice di resa cromatica (CRI):  $\geq 80$ Consistenza cromatica (SDCM):  $\leq 3$ 

Tipologia di ottica: AS-D 180° Asymmetric diffused beam

Vita gruppo ottico: &gt;35.000h @Ta25°C L80B10

**Riferimenti Normativi**

EN60598-1 / EN60598-2-3 / EN62471 / EN61547

**Installazione e manutenzione**

Installazione: incasso a terra

Fissaggio: con piastra in acciaio per fissaggio a terra o a pavimento con alimentatore cablaggio remoto

Cablaggio: prodotto pre-cablato

Pressacavo: ottone nichelato M12x1,5

**Regolazione di flusso**

Su richiesta

Regolazione DALI

X

**Materiali**

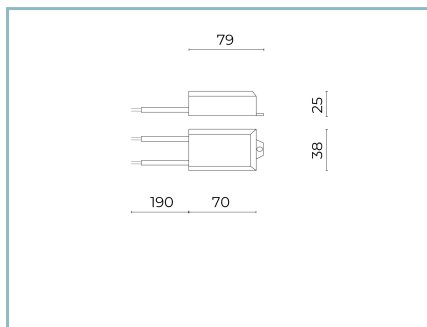
Corpo: acciaio inox AISI 316L micropallinato con finitura sabbata

Lenti: TIR (Total internal reflection) realizzata in Ultra-Clear LSR (Liquid Silicone Rubber)

Viti: acciaio inox AISI 304

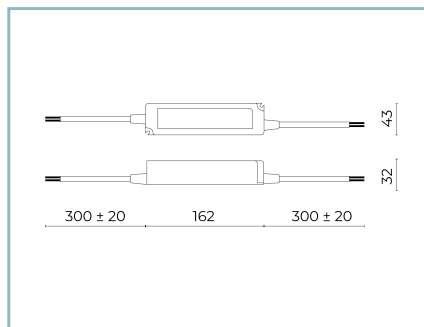
**Colori**■ acciaio inox AISI 316L  
sabbatoCodice: **06GC1A130A4XS**

## Complementi obbligatori



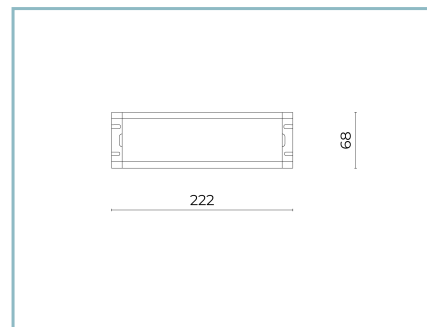
06CH903X0

B147 Driver  
10W-24V IP67



06CH904X0

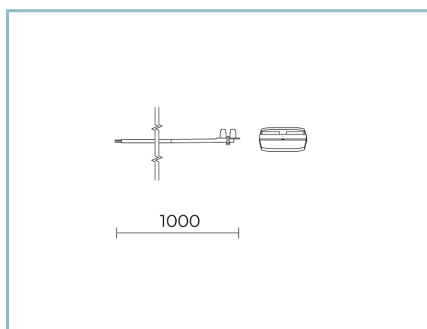
B148 Driver  
60W-24V IP67



06LL914AB0

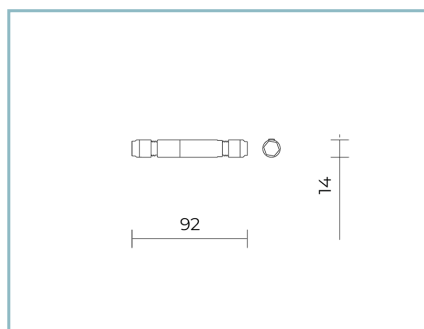
Driver DALI  
150W-24V IP67

## Complementi opzionali



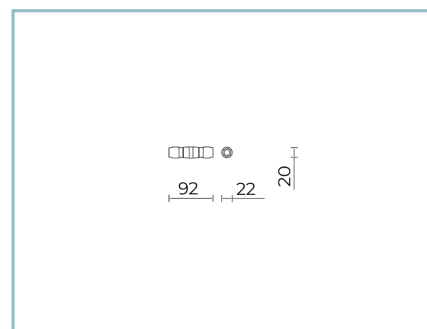
06AK958X0

M3 Kit entra/esci  
cavo 2x0,75 L=1000 mm con muffola di  
collegamento



06GC902X0

B165 Connettore 2 poli IP68



06KS918C0

B137 Connettore 2 vie IP68

## NOTE

### \*Dati prestazionali

I valori indicati in questa scheda tecnica sono da considerarsi valori nominali con una tolleranza del +/-7%.

I dati relativi a flusso sorgente ed efficienza sorgente fanno riferimento al modulo led senza ottiche; nel caso in cui si fosse interessati alle prestazioni del modulo led completo di sistema ottico, si deve moltiplicare i dati riportati per il fattore 0.9.

### Dati generali

Le caratteristiche del prodotto elencate possono essere soggette a variazioni e dovranno essere confermate in fase di ordine.

Al fine di favorire un costante aggiornamento dei propri prodotti, Cariboni Group si riserva il diritto di apportare modifiche senza preavviso.