



Caratteristiche generali

Descrizione: Prodotto LED per installazione ad incasso

Classe d'isolamento: classe III

Tensione nominale: 24Vdc

Grado di protezione: IP67

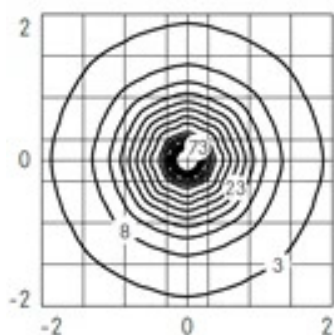
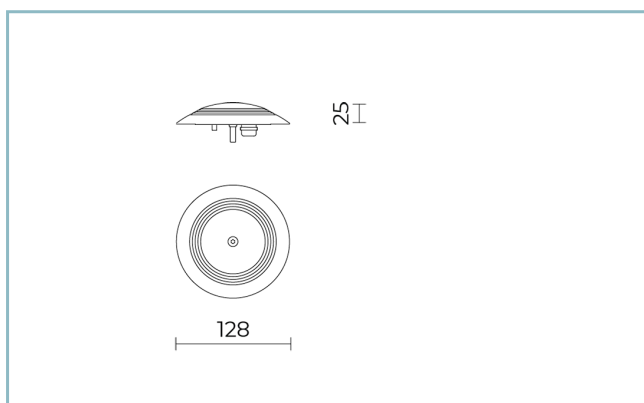
Protezione contro gli urti: IK10

Temperatura ambiente Ta: -30°C +50°C

Peso: 1.00 kg

Driver: remoto (da ordinare separatamente)

Marchi e Certificazioni: CE



Dati Prestazionali*

Flusso sorgente:	530 lm
Potenza sorgente:	5 W
Efficienza sorgente:	106 lm/W
Flusso apparecchio:	340 lm
Potenza apparecchio:	5 W
Efficienza apparecchio:	68 lm/W

Scheda Prodotto

Rev. 24/07/2024

Grace Incasso CarrabileTemperatura colore: 4000 K
Tipologia di ottica: RS-D 360° Rotosymmetric diffused beam**06GC1A130A3XS**Colore: acciaio inox AISI 316L
sabbiato**Sistema Ottico**

Sorgente: LED

Temperatura colore: 4000 K

Indice di resa cromatica (CRI): ≥ 80 Consistenza cromatica (SDCM): ≤ 3

Tipologia di ottica: RS-D 360° Rotosymmetric diffused beam

Vita gruppo ottico: >35.000h @Ta25°C L80B10

Riferimenti Normativi

EN60598-1 / EN60598-2-3 / EN62471 / EN61547

Installazione e manutenzione

Installazione: incasso a terra

Fissaggio: con controcassa in materiale plastico da murare a pavimento

Cablaggio: prodotto pre-cablato

Pressacavo: ottone nichelato M12x1,5

Regolazione di flusso

Su richiesta

Regolazione DALI

X

Materiali

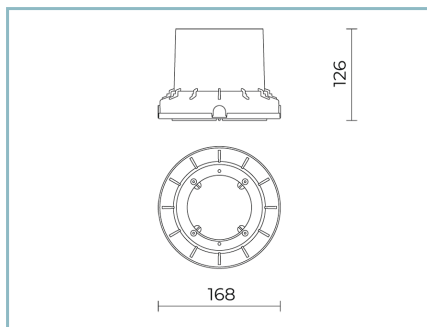
Corpo: acciaio inox AISI 316L micropallinato con finitura sabbata

Lenti: TIR (Total internal reflection) realizzata in Ultra-Clear LSR (Liquid Silicone Rubber)

Viti: acciaio inox AISI 304

Colori■ acciaio inox AISI 316L
sabbiatoCodice: **06GC1A130A3XS**

Complementi obbligatori



06GC901B0

B129 Controcassa carrabile
in polipropilene. Colore: nero RAL9005.



06CH903X0

B147 Driver
10W-24V IP67



06CH904X0

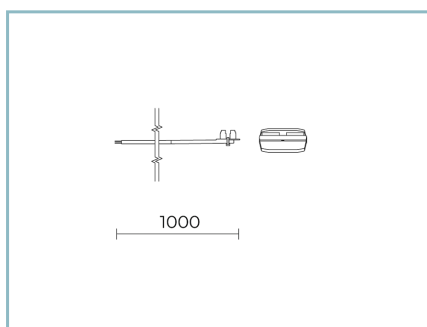
B148 Driver
60W-24V IP67



06LL914AB0

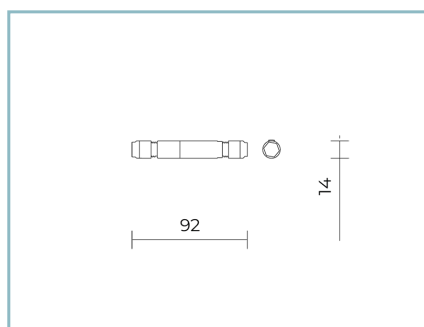
Driver DALI
150W-24V IP67

Complementi opzionali



06AK958X0

M3 Kit entra/esci
cavo 2x0,75 L=1000 mm con muffola di
collegamento



06GC902X0

B165 Connettore 2 poli IP68



06KS918C0

B137 Connettore 2 vie IP68

Scheda Prodotto

Rev. 24/07/2024

Grace Incasso Carrabile

Temperatura colore: 4000 K

Tipologia di ottica: RS-D 360° Rotosymmetric diffused beam

06GC1A130A3XSColore: acciaio inox AISI 316L
sabbiato

NOTE***Dati prestazionali**

I valori indicati in questa scheda tecnica sono da considerarsi valori nominali con una tolleranza del +/-7%.

I dati relativi a flusso sorgente ed efficienza sorgente fanno riferimento al modulo led senza ottiche; nel caso in cui si fosse interessati alle prestazioni del modulo led completo di sistema ottico, si deve moltiplicare i dati riportati per il fattore 0.9.

Dati generali

Le caratteristiche del prodotto elencate possono essere soggette a variazioni e dovranno essere confermate in fase di ordine.

Al fine di favorire un costante aggiornamento dei propri prodotti, Cariboni Group si riserva il diritto di apportare modifiche senza preavviso.