



### Caratteristiche generali

Descrizione: prodotto LED per installazione a parete

Classe d'isolamento: classe II

Tensione nominale: 220-240 V 50/60 Hz

Grado di protezione: IP66

Protezione contro gli urti: IK08

Fattore di potenza: > 0.9

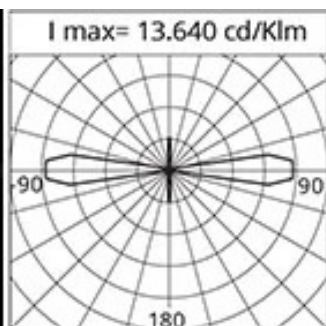
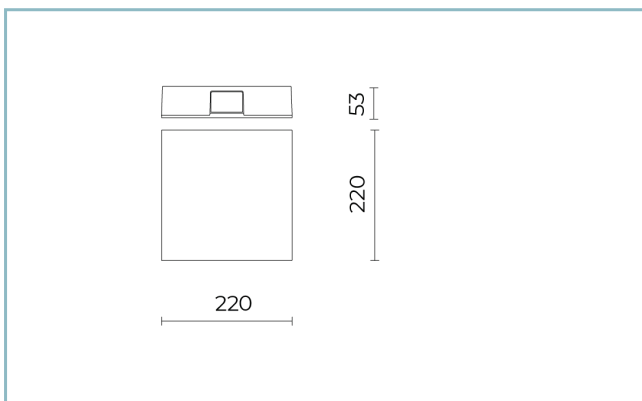
Temperatura ambiente Ta: -30°C +50°C

Peso: 1.45 kg

Superficie esposta max: 0,012 m<sup>2</sup>

Driver: integrato

Marchi e Certificazioni: CE



### Dati Prestazionali\*

Corrente LED:	640 mA
Flusso sorgente:	1775 lm
Potenza sorgente:	15.5 W
Efficienza sorgente:	115 lm/W
Flusso apparecchio:	700 lm
Potenza apparecchio:	17.5 W
Efficienza apparecchio:	40 lm/W

**Scheda Prodotto**  
Rev. 15/05/2023

**Grapho**  
Opzioni: DALI  
Temperatura colore: 4000 K  
Tipologia di ottica: 2x Blade 4°x17° + 2x Spot 21°x19°

**06GR4A80048AHL**  
Colore: Grigio RAL9006

#### Sistema Ottico

Sorgente: LED

Temperatura colore: 4000 K

Indice di resa cromatica (CRI):  $\geq 80$

Consistenza cromatica (SDCM):  $\leq 3$

Tipologia di ottica: 2x Blade 4°x17° + 2x Spot 21°x19°

Vita gruppo ottico: >60.000h @Ta25°C L80B10

Classe di sicurezza fotobiologica: EXEMPT GROUP

#### Riferimenti Normativi

EN60598-1 / EN60598-2-5 / EN62471 / EN61547

#### Installazione e manutenzione

Installazione: parete

Cablaggio: Ingresso cavo posteriore, predisposizione per entra/esci

#### Regolazione di flusso

Standard

Regolazione DALI

X

#### Materiali

Corpo: pressofusione in lega di alluminio UNI EN AB 47100 (contenuto di rame < 1%)

Schermo: tecnopolimero stabilizzato ai raggi UV

Lenti: PMMA ad alta trasparenza

Sistema di fissaggio: base in pressofusione in lega di alluminio UNI EN AB 47100 (contenuto di rame < 1%)

Guarnizioni: silicone espanso antinvecchiante

Viti: acciaio INOX AISI 316

Finitura: fosfocromatazione e verniciatura in polveri di poliestere realizzata in 16 fasi per la miglior resistenza agli agenti atmosferici

#### Colori

■ Grigio RAL9006

Codice: **06GR4A80048AHL**

---

**Scheda Prodotto**

Rev. 15/05/2023

**Grapho**

Opzioni: DALI

Temperatura colore: 4000 K

Tipologia di ottica: 2x Blade 4°x17° + 2x Spot 21°x19°

**06GR4A80048AHL**Colore: Grigio RAL9006

---

---

**NOTE****\*Dati prestazionali**

I valori indicati in questa scheda tecnica sono da considerarsi valori nominali con una tolleranza del +/-7%.

I dati relativi a flusso sorgente ed efficienza sorgente fanno riferimento al modulo led senza ottiche; nel caso in cui si fosse interessati alle prestazioni del modulo led completo di sistema ottico, si deve moltiplicare i dati riportati per il fattore 0.9.

**Dati generali**

Le caratteristiche del prodotto elencate possono essere soggette a variazioni e dovranno essere confermate in fase di ordine.

Al fine di favorire un costante aggiornamento dei propri prodotti, Cariboni Group si riserva il diritto di apportare modifiche senza preavviso.