



Caratteristiche generali

Descrizione: prodotto LED per installazione a parete

Classe d'isolamento: classe II

Tensione nominale: 220-240 V 50/60 Hz

Grado di protezione: IP66

Protezione contro gli urti: IK08

Fattore di potenza: > 0.9

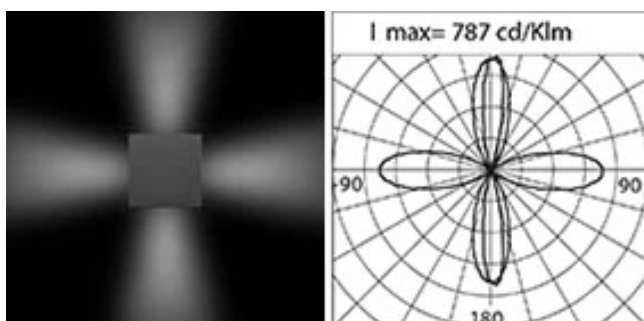
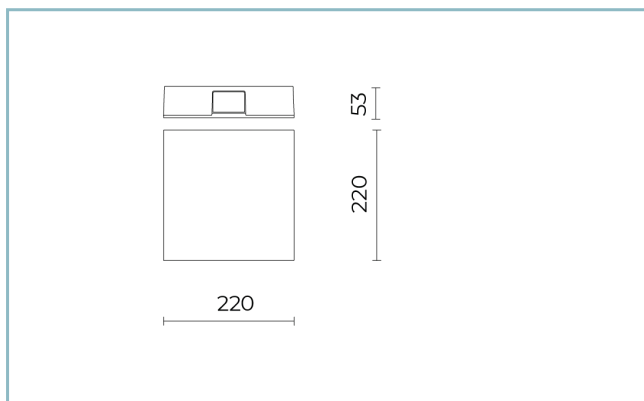
Temperatura ambiente Ta: -30°C +50°C

Peso: 1.45 kg

Superficie esposta max: 0,012 m²

Driver: integrato

Marchi e Certificazioni: CE



Dati Prestazionali*

Flusso sorgente:	1570 lm
Potenza sorgente:	15.5 W
Efficienza sorgente:	101 lm/W
Flusso apparecchio:	525 lm
Potenza apparecchio:	17.5 W
Efficienza apparecchio:	30 lm/W

Scheda Prodotto

Rev. 15/05/2023

Grapho

Opzioni: ON-OFF

Temperatura colore: 2700 K

Tipologia di ottica: 4x Wide Beam 50°x20°

06GR4A80847D

Colore: Bianco RAL9003

Sistema Ottico

Sorgente: LED

Temperatura colore: 2700 K

Indice di resa cromatica (CRI): ≥ 80 Consistenza cromatica (SDCM): ≤ 3

Tipologia di ottica: 4x Wide Beam 50°x20°

Vita gruppo ottico: >60.000h @Ta25°C L80B10

Classe di sicurezza fotobiologica: EXEMPT GROUP

Riferimenti Normativi

EN60598-1 / EN60598-2-5 / EN62471 / EN61547

Installazione e manutenzione

Installazione: parete

Cablaggio: Ingresso cavo posteriore, predisposizione per entra/esci

Materiali

Corpo: pressofusione in lega di alluminio UNI EN AB 47100 (contenuto di rame < 1%)

Schermo: tecnopolimero stabilizzato ai raggi UV

Lenti: PMMA ad alta trasparenza

Sistema di fissaggio: base in pressofusione in lega di alluminio UNI EN AB 47100 (contenuto di rame < 1%)

Guarnizioni: silicone espanso antinvecchiante

Viti: acciaio INOX AISI 316

Finitura: fosfocromatazione e verniciatura in polveri di poliestere realizzata in 16 fasi per la miglior resistenza agli agenti atmosferici

Colori

■ Bianco RAL9003

Codice: **06GR4A80847D**

Scheda Prodotto

Rev. 15/05/2023

Grapho

Opzioni: ON-OFF

Temperatura colore: 2700 K

Tipologia di ottica: 4x Wide Beam 50°x20°

06GR4A80847DColore: Bianco RAL9003

NOTE***Dati prestazionali**

I valori indicati in questa scheda tecnica sono da considerarsi valori nominali con una tolleranza del +/-7%.

I dati relativi a flusso sorgente ed efficienza sorgente fanno riferimento al modulo led senza ottiche; nel caso in cui si fosse interessati alle prestazioni del modulo led completo di sistema ottico, si deve moltiplicare i dati riportati per il fattore 0.9.

Dati generali

Le caratteristiche del prodotto elencate possono essere soggette a variazioni e dovranno essere confermate in fase di ordine.

Al fine di favorire un costante aggiornamento dei propri prodotti, Cariboni Group si riserva il diritto di apportare modifiche senza preavviso.