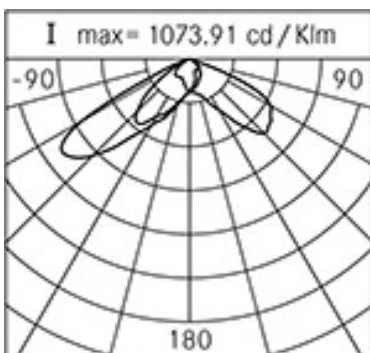
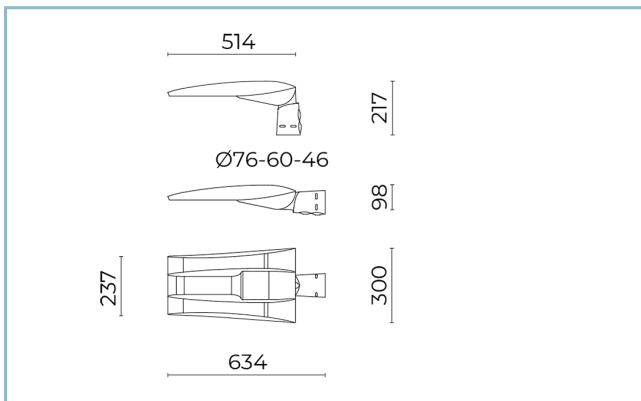




### Caratteristiche generali

Descrizione:	Armatura stradale LED
Classe d'isolamento:	classe II
Tensione nominale:	220-240 V 50/60 Hz
Grado di protezione:	IP66
Protezione contro gli urti:	IK08
Dispositivo di protezione surge:	integrato 10kV-10kA, Type 3, equipaggiato con LED di segnalazione e termofusibile per disconnessione a fine vita; tenuta all'impulso CL II 10kV DM
Fattore di potenza:	> 0.9
Temperatura ambiente Ta:	-30°C +50°C
Peso:	7.50 kg
Superficie esposta max:	0,14 m <sup>2</sup>
Superficie esposta laterale:	0,042 m <sup>2</sup>
Protezione da sovratensioni modo comune:	10 kV
Protezione da sovratensioni modo differenziale:	10 kV
Driver:	integrato
Marchi e Certificazioni:	ENEC / CE



### Dati Prestazionali\*

Corrente LED:	350 mA
Flusso sorgente:	6925 lm
Potenza sorgente:	34.5 W
Efficienza sorgente:	201 lm/W
Flusso apparecchio:	5955 lm
Potenza apparecchio:	39 W
Efficienza apparecchio:	153 lm/W
Categoria indice di abbagliamento:	D6

### Sistema Ottico

Sorgente: LED R3
Temperatura colore: 4000 K
Indice di resa cromatica (CRI): $\geq 70$
Consistenza cromatica (SDCM): $\leq 4$
Tipologia di ottica: AP-01_SX Pedestrian crossing
Vita gruppo ottico: >160.000h @700mA @Ta25°C TM21 L80B20 >160.000h @700mA @Ta25°C TM21 L80B10
Classe di sicurezza fotobiologica: EXEMPT GROUP
ULOR: 0%
DLOR: 100%
Categoria intensità luminosa: G*6
BUG rating: B1-U0-G1

### Riferimenti Normativi

EN60598-1 / EN60598-2-3 / EN62471 / EN61547

### Installazione e manutenzione

Installazione: lato palo / braccio
Diametro pali: $\varnothing 46 - 60 - 76$ mm
Inclinazione: testa-palo 0 + 20° (con step 5°); braccio 0 - 20° (con step 5°)
Fissaggio: N. 2 grani di fissaggio in acciaio INOX AISI 304
$\varnothing$ cavo di alimentazione: 10 ÷ 14 mm
Pressacavo: PG16
Sostituibilità piastra cablaggio: tool less
Sostituibilità gruppo ottico: tool less
Sezionatore: automatico (con sezione dei morsetti di 2,5 mm <sup>2</sup> )
Vano di alimentazione: indipendente dal gruppo ottico

### Regolazione di flusso

Su richiesta

Autoapprendimento mezzanotte virtuale	X
Emissione di flusso costante (CLO)	X
Regolazione 1-10V	X
Regolazione DALI	X
Variazione della tensione di rete	X
Telegestione onde convogliate (PLC)	X
Telegestione wireless	X
Predisposizione per sensori di movimento / luminosità	X

### Materiali

Corpo: pressofusione in lega di alluminio UNI EN AB 47100 (contenuto di rame < 1%)
Schermo: vetro piano temprato 4 mm
Lenti: PMMA ad alta trasparenza
Sistema di fissaggio: pressofusione in lega di alluminio UNI EN AB 47100 (contenuto di rame < 1%)
Guarnizioni: silicone espanso antinvecchiante
Viti: acciaio INOX AISI 304
Piastra di cablaggio: tecnopolimero autoestinguente V0
Finitura: fosfocromatazione e verniciatura in polveri di poliestere realizzata in 16 fasi per la miglior resistenza agli agenti atmosferici

### Colori

■ Grigio RAL9006	Codice: <b>01KI3D63034AHM4</b>
------------------	--------------------------------

## Complementi



06GN902KO

Piastra a parete con inclinazione 90° per armature con codolo Ø 60 mm. Colore: grigio RAL9006.



01AK921AO

B1 Braccio tubolare singolo Ø 60 mm per pali Ø 60-76 mm. L=550 mm. Colore: grigio RAL9006.



01AK922AO

B2 Braccio tubolare doppio Ø 60 mm per pali Ø 60-76 mm. L=550 mm. Colore: grigio RAL9006.



01AK951AO

B1-P Braccio per parete tubolare Ø 60 mm. L=550 mm. Colore: grigio RAL9006.



01AK969AO

B74 Braccio tubolare singolo Ø 60 mm con tirante per pali Ø60-76 mm. L=1050 mm (centro palo-centro apparecchio). Colore: grigio RAL9006.



01AK968AO

B59 Braccio tubolare doppio Ø 60 mm con tirante per pali Ø 60-76 mm. L=1050 mm (centro palo-centro apparecchio). Colore: grigio RAL9006.

### NOTE

#### \*Dati prestazionali

I valori indicati in questa scheda tecnica sono da considerarsi valori nominali con una tolleranza del +/-7%.

I dati relativi a flusso sorgente ed efficienza sorgente fanno riferimento al modulo led senza ottiche; nel caso in cui si fosse interessati alle prestazioni del modulo led completo di sistema ottico, si deve moltiplicare i dati riportati per il fattore 0.9.

#### Dati generali

Le caratteristiche del prodotto elencate possono essere soggette a variazioni e dovranno essere confermate in fase di ordine.

Al fine di favorire un costante aggiornamento dei propri prodotti, Cariboni Group si riserva il diritto di apportare modifiche senza preavviso.