

Caratteristiche generali

| | |
|---|--|
| Descrizione: | apparecchio LED |
| Classe d'isolamento: | classe II |
| Tensione nominale: | 220-240 V 50/60 Hz |
| Grado di protezione: | IP66 |
| Protezione contro gli urti: | IK09 |
| Dispositivo di protezione surge: | integrato 10kV-10kA, dispositivo integrato e completo di termofusibile per disconnessione a fine vita; tenuta all'impulso CL II 10kV CM/DM |
| Fattore di potenza: | > 0.90 |
| Temperatura ambiente Ta: | -30°C +50°C |
| Peso: | 8.00 kg |
| Superficie esposta max: | 0,16 m ² |
| Superficie esposta laterale: | 0,068 m ² |
| Protezione da sovratensioni modo comune: | 10 kV |
| Protezione da sovratensioni modo differenziale: | 10 kV |
| Driver: | integrato |
| Marchi e Certificazioni: | ENEC / CE |

Dati Prestazionali*

| | |
|------------------------------------|----------|
| Corrente LED: | 525 mA |
| Flusso sorgente: | 9720 lm |
| Potenza sorgente: | 53 W |
| Efficienza sorgente: | 183 lm/W |
| Flusso apparecchio: | 7195 lm |
| Potenza apparecchio: | 58.5 W |
| Efficienza apparecchio: | 123 lm/W |
| Categoria indice di abbagliamento: | D4 |

Sistema Ottico

| |
|---|
| Sorgente: LED R3 |
| Temperatura colore: 4000 K |
| Indice di resa cromatica (CRI): ≥ 70 |
| Consistenza cromatica (SDCM): ≤ 4 |
| Tipologia di ottica: ME-01 Medium street |
| Vita gruppo ottico: >160.000h @700mA @Ta25°C TM21 L80B20 >160.000h @700mA @Ta25°C TM21 L80B10 |
| Classe di sicurezza fotobiologica: EXEMPT GROUP |
| ULOR: 0% |
| DLOR: 100% |
| Categoria intensità luminosa: G*3 |
| BUG rating: B1-U0-G1 |

Riferimenti Normativi

EN60598-1 / EN60598-2-3 / EN62471 / EN61547

Installazione e manutenzione

| |
|---|
| Installazione: testa palo, lato palo |
| Diametro pali: (testa palo) $\varnothing 60$ mm (76 - 102 mm con accessori), (lato palo) $\varnothing 102$ mm |
| Fissaggio: N. 3 grani di fissaggio in acciaio INOX AISI 304 |
| \varnothing cavo di alimentazione: 8 ÷ 13 mm |
| Passacavo: M20 |
| Sostituibilità piastra cablaggio: piastra asportabile |
| Sostituibilità gruppo ottico: sostituzione del disco LED |
| Vano di alimentazione: indipendente dal sistema ottico |

Regolazione di flusso

Su richiesta

| | |
|---------------------------------------|---|
| Autoapprendimento mezzanotte virtuale | X |
| Emissione di flusso costante (CLO) | X |
| Regolazione 1-10V | X |
| Regolazione DALI | X |
| Variazione della tensione di rete | X |
| Telegestione onde convogliate (PLC) | X |
| Telegestione wireless | X |

Materiali

| |
|---|
| Corpo: pressofusione in lega di alluminio UNI EN AB 47100 (contenuto di rame < 1%) |
| Schermo: vetro piano temprato 5 mm |
| Lenti: PMMA ad alta trasparenza |
| Sistema di fissaggio: pressofusione in lega di alluminio UNI EN AB 47100 (contenuto di rame < 1%) |
| Guarnizioni: silicone espanso antinvecchiante |
| Viti: acciaio INOX AISI 304 |
| Piastra di cablaggio: tecnopolimero autoestinguento V0 |
| Finitura: fosfocromatazione e verniciatura in polveri di poliestere realizzata in 16 fasi per la miglior resistenza agli agenti atmosferici |

Colori

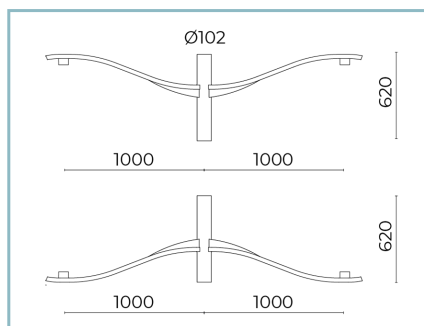
| | |
|------------------|--------------------------------|
| ■ Sablé 100 Noir | Codice: 01KA4D65032CHM4 |
|------------------|--------------------------------|

Complementi opzionali



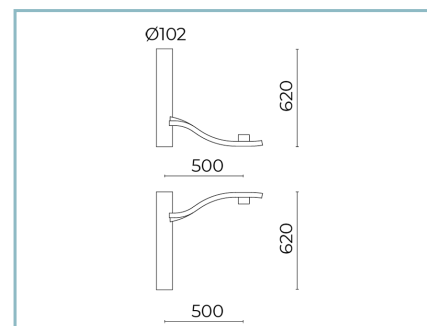
01KA902C0

B35 Braccio singolo
L=1000 mm per pali Ø 102 mm con
codolo Ø 60 mm H. 120 mm. Colore:
Sablé 100 noir.



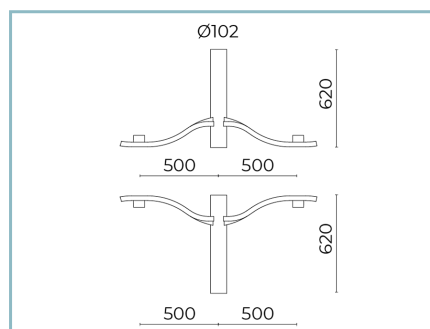
01KA903C0

B36 Braccio doppio
L=1000 mm per pali Ø 102 mm con
codolo Ø 60 mm H. 120 mm. Colore:
Sablé 100 noir.



01KA904C0

B37 Braccio singolo
L=500 mm per pali Ø 102 mm con
codolo Ø 60 mm H. 120 mm. Colore:
Sablé 100 noir.



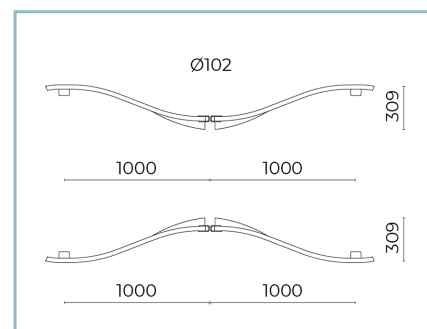
01KA905C0

B38 Braccio doppio
L=500 mm per pali Ø 102 mm con
codolo Ø 60 mm H. 120 mm. Colore:
Sablé 100 noir.



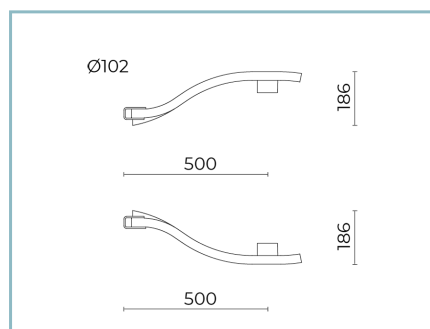
01KA906C0

B39 Braccio singolo
L=1000 mm per pali Ø 102 mm. Colore:
Sablé 100 noir.



01KA907C0

B44 Braccio doppio
L=1000 mm per pali Ø 102 mm. Colore:
Sablé 100 noir.



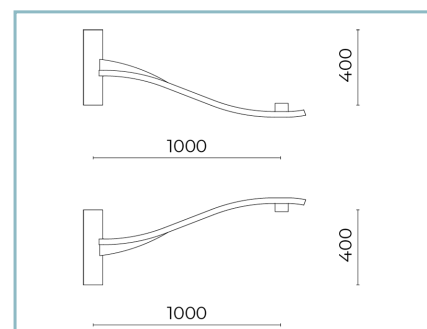
01KA908C0

B45 Braccio singolo
L=500 mm per pali Ø 102 mm. Colore:
Sablé 100 noir.



01KA909C0

B46 Braccio doppio
L=500 mm per pali Ø 102 mm. Colore:
Sablé 100 noir.



01KA910C0

B39-P Braccio per parete
L=1000 mm. UP / DOWN. Colore: Sablé
100 noir.

Scheda Prodotto

Rev. 11/07/2024

Kalos Lato Palo

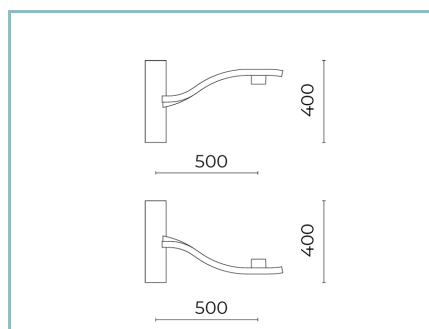
Opzioni: 2 chele

Temperatura colore: 4000 K

Tipologia di ottica: ME-01 Medium street

01KA4D65032CHM4

Colore: Sablé 100 Noir



01KA911C0

B45-P Braccio per parete

L=500 mm. UP / DOWN. Colore: Sablé

100 noir.

NOTE***Dati prestazionali**

I valori indicati in questa scheda tecnica sono da considerarsi valori nominali con una tolleranza del +/-7%.

I dati relativi a flusso sorgente ed efficienza sorgente fanno riferimento al modulo led senza ottiche; nel caso in cui si fosse interessati alle prestazioni del modulo led completo di sistema ottico, si deve moltiplicare i dati riportati per il fattore 0.9.

Dati generali

Le caratteristiche del prodotto elencate possono essere soggette a variazioni e dovranno essere confermate in fase di ordine.

Al fine di favorire un costante aggiornamento dei propri prodotti, Cariboni Group si riserva il diritto di apportare modifiche senza preavviso.