



### Caratteristiche generali

Descrizione: apparecchio LED

Classe d'isolamento: classe II

Tensione nominale: 220-240 V 50/60 Hz

Grado di protezione: IP66

Protezione contro gli urti: IK09

Dispositivo di protezione surge: integrato 10kV-10kA, dispositivo integrato e completo di termofusibile per disconnessione a fine vita; tenuta all'impulso CL II 10kV CM/DM

Fattore di potenza: > 0.90

Temperatura ambiente Ta: -30°C +50°C

Peso: 8.00 kg

Superficie esposta max: 0,16 m<sup>2</sup>

Superficie esposta laterale: 0,068 m<sup>2</sup>

Protezione da sovratensioni modo comune: 10 kV

Protezione da sovratensioni modo differenziale: 10 kV

Driver: integrato

Marchi e Certificazioni: ENEC / CE

### Dati Prestazionali\*

Corrente LED:	700 mA
Flusso sorgente:	6350 lm
Potenza sorgente:	48 W
Efficienza sorgente:	132 lm/W
Flusso apparecchio:	4695 lm
Potenza apparecchio:	52.5 W
Efficienza apparecchio:	89 lm/W
Categoria indice di abbagliamento:	D5

### Sistema Ottico

Sorgente: LED R2
Temperatura colore: 2200 K
Indice di resa cromatica (CRI): $\geq 70$
Consistenza cromatica (SDCM): $\leq 4$
Tipologia di ottica: LT-06 Asymmetric beam
Vita gruppo ottico: >160.000h @700mA @Ta25°C TM21 L80B20 >160.000h @700mA @Ta25°C TM21 L80B10
Classe di sicurezza fotobiologica: EXEMPT GROUP
ULOR: 0%
DLOR: 100%
Categoria intensità luminosa: G*6
BUG rating: B1-U0-G1

### Riferimenti Normativi

EN60598-1 / EN60598-2-3 / EN62471 / EN61547

### Installazione e manutenzione

Installazione: testa palo, lato palo
Diametro pali: (testa palo) $\varnothing 60$ mm (76 - 102 mm con accessori), (lato palo) $\varnothing 102$ mm
Fissaggio: N. 3 grani di fissaggio in acciaio INOX AISI 304
$\varnothing$ cavo di alimentazione: 8 ÷ 13 mm
Passacavo: M20
Sostituibilità piastra cablaggio: piastra asportabile
Sostituibilità gruppo ottico: sostituzione del disco LED
Vano di alimentazione: indipendente dal sistema ottico

### Regolazione di flusso

Su richiesta

Autoapprendimento mezzanotte virtuale	X
Emissione di flusso costante (CLO)	X
Regolazione 1-10V	X
Regolazione DALI	X
Variazione della tensione di rete	X
Telegestione onde convogliate (PLC)	X
Telegestione wireless	X

### Materiali

Corpo: pressofusione in lega di alluminio UNI EN AB 47100 (contenuto di rame < 1%)
Schermo: vetro piano temprato 5 mm
Lenti: PMMA ad alta trasparenza
Sistema di fissaggio: pressofusione in lega di alluminio UNI EN AB 47100 (contenuto di rame < 1%)
Guarnizioni: silicone espanso antinvecchiante
Viti: acciaio INOX AISI 304
Piastra di cablaggio: tecnopolimero autoestinguento V0
Finitura: fosfocromatazione e verniciatura in polveri di poliestere realizzata in 16 fasi per la miglior resistenza agli agenti atmosferici

### Colori

■ Sablé 100 Noir	Codice: <b>01KA5C40137CHM4</b>
------------------	--------------------------------

## Complementi



01KA901C0

Cappello per KALOS 4 chele testa palo o su braccio portato. Colore: Sablé 100 Noir.



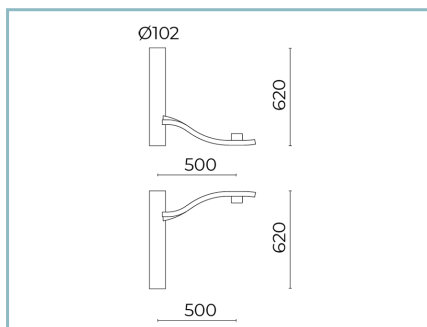
01KA902C0

B35 Braccio singolo  
L=1000 mm per pali Ø 102 mm con codolo Ø 60 mm H. 120 mm. Colore: Sablé 100 noir.



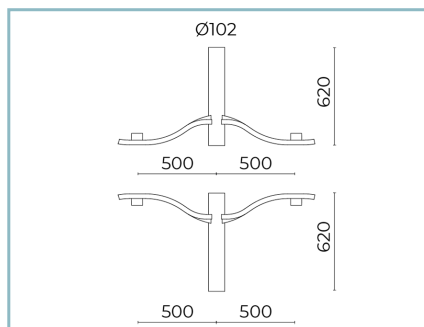
01KA903C0

B36 Braccio doppio  
L=1000 mm per pali Ø 102 mm con codolo Ø 60 mm H. 120 mm. Colore: Sablé 100 noir.



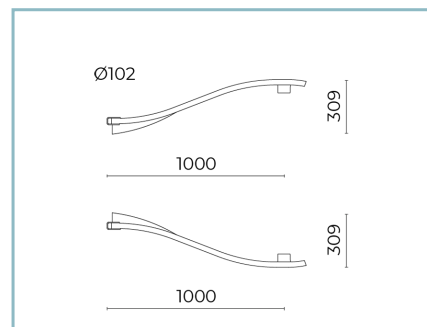
01KA904C0

B37 Braccio singolo  
L=500 mm per pali Ø 102 mm con codolo Ø 60 mm H. 120 mm. Colore: Sablé 100 noir.



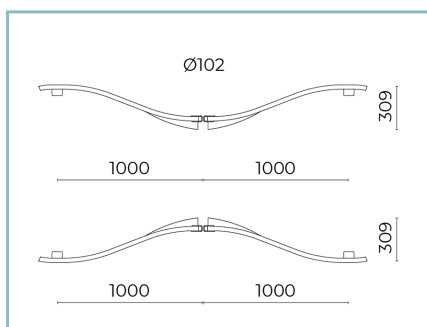
01KA905C0

B38 Braccio doppio  
L=500 mm per pali Ø 102 mm con codolo Ø 60 mm H. 120 mm. Colore: Sablé 100 noir.



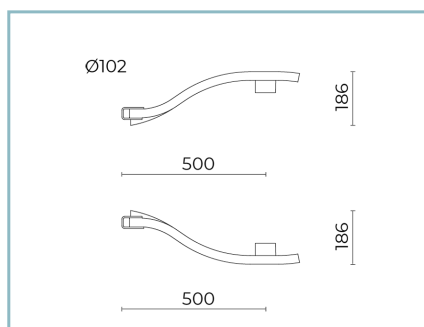
01KA906C0

B39 Braccio singolo  
L=1000 mm per pali Ø 102 mm. Colore: Sablé 100 noir.



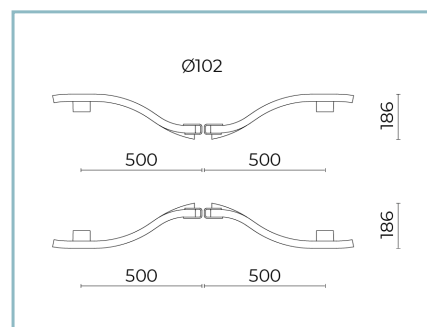
01KA907C0

B44 Braccio doppio  
L=1000 mm per pali Ø 102 mm. Colore: Sablé 100 noir.



01KA908C0

B45 Braccio singolo  
L=500 mm per pali Ø 102 mm. Colore: Sablé 100 noir.



01KA909C0

B46 Braccio doppio  
L=500 mm per pali Ø 102 mm. Colore: Sablé 100 noir.

**Scheda Prodotto**

Rev. 11/07/2024

**Kalos Lato Palo**

Opzioni: 4 chele

Temperatura colore: 2200 K

Tipologia di ottica: LT-06 Asymmetric beam

**01KA5C40137CHM4**

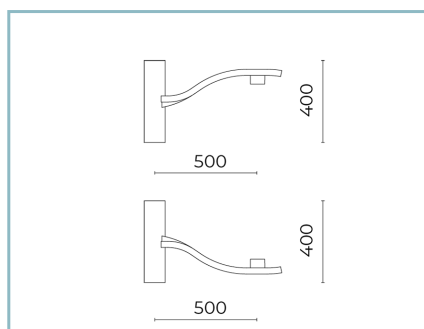
Colore: Sablé 100 Noir



01KA910CO

B39-P Braccio per parete

L=1000 mm. UP / DOWN. Colore: Sablé 100 noir.



01KA911CO

B45-P Braccio per parete

L=500 mm. UP / DOWN. Colore: Sablé 100 noir.

**NOTE****\*Dati prestazionali**

I valori indicati in questa scheda tecnica sono da considerarsi valori nominali con una tolleranza del +/-7%.

I dati relativi a flusso sorgente ed efficienza sorgente fanno riferimento al modulo led senza ottiche; nel caso in cui si fosse interessati alle prestazioni del modulo led completo di sistema ottico, si deve moltiplicare i dati riportati per il fattore 0.9.

**Dati generali**

Le caratteristiche del prodotto elencate possono essere soggette a variazioni e dovranno essere confermate in fase di ordine.

Al fine di favorire un costante aggiornamento dei propri prodotti, Cariboni Group si riserva il diritto di apportare modifiche senza preavviso.