

### Caratteristiche generali

Descrizione: apparecchio LED

Classe d'isolamento: classe II

Tensione nominale: 220-240 V 50/60 Hz

Grado di protezione: IP66

Protezione contro gli urti: IK09

Dispositivo di protezione surge: integrato 10kV-10kA, dispositivo integrato e completo di termofusibile per disconnessione a fine vita; tenuta all'impulso CL II 10kV CM/DM

Fattore di potenza: > 0.90

Temperatura ambiente Ta: -30°C +50°C

Peso: 8.00 kg

Superficie esposta max: 0,16 m<sup>2</sup>

Superficie esposta laterale: 0,068 m<sup>2</sup>

Protezione da sovratensioni modo comune: 10 kV

Protezione da sovratensioni modo differenziale: 10 kV

Driver: integrato

Marchi e Certificazioni: ENEC / CE

### Dati Prestazionali\*

|                                    |          |
|------------------------------------|----------|
| Corrente LED:                      | 525 mA   |
| Flusso sorgente:                   | 3290 lm  |
| Potenza sorgente:                  | 17.5 W   |
| Efficienza sorgente:               | 188 lm/W |
| Flusso apparecchio:                | 2435 lm  |
| Potenza apparecchio:               | 20 W     |
| Efficienza apparecchio:            | 122 lm/W |
| Categoria indice di abbagliamento: | D5       |

### Sistema Ottico

|  |
|--|
| Sorgente: LED R1   |
| Temperatura colore: 4000 K   |
| Indice di resa cromatica (CRI): $\geq 70$  |
| Consistenza cromatica (SDCM): $\leq 4$   |
| Tipologia di ottica: ST-01 Narrow street   |
| Vita gruppo ottico: >160.000h @700mA @Ta25°C TM21<br>L80B20 >160.000h @700mA @Ta25°C TM21 L80B10 |
| Classe di sicurezza fotobiologica: EXEMPT GROUP  |
| ULOR: 0%   |
| DLOR: 100%   |
| Categoria intensità luminosa: G*3  |
| BUG rating: B1-U0-G1   |

### Riferimenti Normativi

EN60598-1 / EN60598-2-3 / EN62471 / EN61547

### Installazione e manutenzione

|   |
|---|
| Installazione: testa palo, lato palo  |
| Diametro pali: (testa palo) $\varnothing 60$ mm (76 - 102 mm con accessori), (lato palo) $\varnothing 102$ mm |
| Fissaggio: N. 3 grani di fissaggio in acciaio INOX AISI 304   |
| $\varnothing$ cavo di alimentazione: 8 ÷ 13 mm  |
| Passacavo: M20  |
| Sostituibilità piastra cablaggio: piastra asportabile   |
| Sostituibilità gruppo ottico: sostituzione del disco LED  |
| Vano di alimentazione: indipendente dal sistema ottico  |

### Regolazione di flusso

Su richiesta

|                                       |   |
|---------------------------------------|---|
| Autoapprendimento mezzanotte virtuale | X |
| Emissione di flusso costante (CLO)    | X |
| Regolazione 1-10V                     | X |
| Regolazione DALI                      | X |
| Variazione della tensione di rete     | X |
| Telegestione onde convogliate (PLC)   | X |
| Telegestione wireless                 | X |

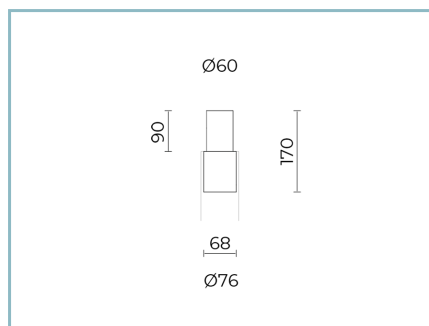
### Materiali

|   |
|---|
| Corpo: pressofusione in lega di alluminio UNI EN AB 47100 (contenuto di rame < 1%)  |
| Schermo: vetro piano temprato 5 mm  |
| Lenti: PMMA ad alta trasparenza   |
| Sistema di fissaggio: pressofusione in lega di alluminio UNI EN AB 47100 (contenuto di rame < 1%)   |
| Guarnizioni: silicone espanso antinvecchiante   |
| Viti: acciaio INOX AISI 304   |
| Piastra di cablaggio: tecnopolimero autoestinguento V0  |
| Finitura: fosfocromatazione e verniciatura in polveri di poliestere realizzata in 16 fasi per la miglior resistenza agli agenti atmosferici |

### Colori

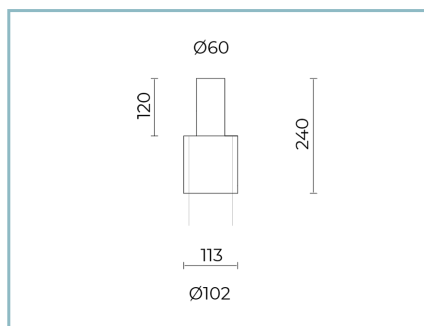
|                  |                                |
|------------------|--------------------------------|
| ■ Sablé 100 Noir | Codice: <b>01KA4B25030CHM4</b> |
|------------------|--------------------------------|

## Complementi opzionali



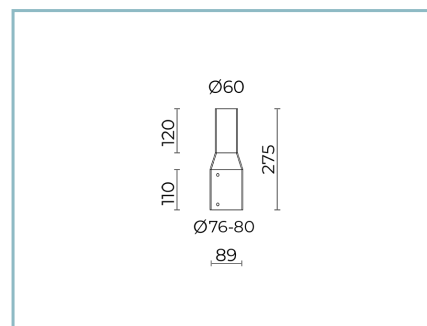
01AY904CO

L7 Riduzione  $\varnothing$  60-68 mm per pali  $\varnothing$  76 mm. Colore: Sablé 100 Noir.



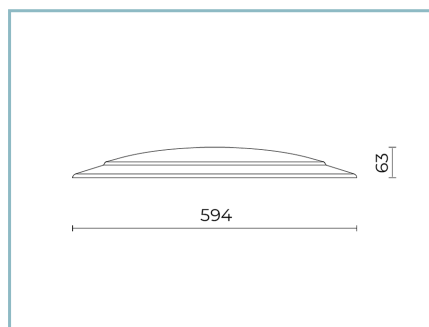
01SC913CO

Riduzione codolo  $\varnothing$  60 mm H. 120 mm per pali  $\varnothing$  102 mm. Colore: Sablé 100 Noir.



01AK980CO

B200 Adattatore pali  $\varnothing$  76-80 mm cima  $\varnothing$  60 mm. Colore: Sablé 100 Noir.



01KA901CO

Cappello per KALOS 4 chele testa palo o su braccio portato. Colore: Sablé 100 Noir.

## NOTE

### \*Dati prestazionali

I valori indicati in questa scheda tecnica sono da considerarsi valori nominali con una tolleranza del +/-7%.

I dati relativi a flusso sorgente ed efficienza sorgente fanno riferimento al modulo led senza ottiche; nel caso in cui si fosse interessati alle prestazioni del modulo led completo di sistema ottico, si deve moltiplicare i dati riportati per il fattore 0.9.

### Dati generali

Le caratteristiche del prodotto elencate possono essere soggette a variazioni e dovranno essere confermate in fase di ordine.

Al fine di favorire un costante aggiornamento dei propri prodotti, Cariboni Group si riserva il diritto di apportare modifiche senza preavviso.