



Caratteristiche generali

Descrizione: apparecchio LED

Classe d'isolamento: classe II

Tensione nominale: 220-240 V 50/60 Hz

Grado di protezione: IP66

Protezione contro gli urti: IK09

Dispositivo di protezione surge: integrato 10kV-10kA, dispositivo integrato e completo di termofusibile per disconnessione a fine vita; tenuta all'impulso CL II 10kV CM/DM

Fattore di potenza: > 0,90

Temperatura ambiente Ta: -30°C +50°C

Peso: 8.00 kg

Superficie esposta max: 0,16 m²

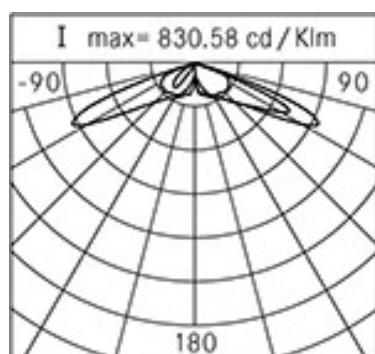
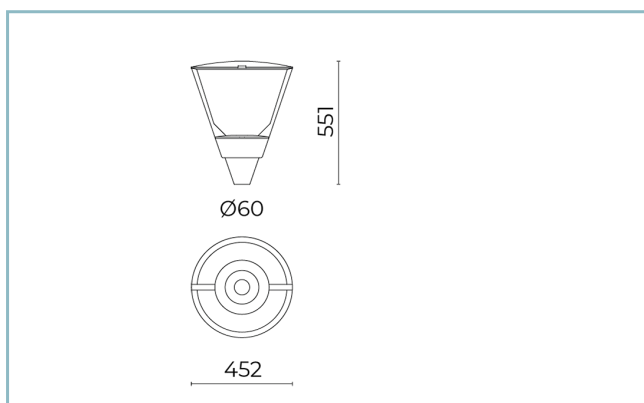
Superficie esposta laterale: 0,068 m²

Protezione da sovratensioni modo comune: 10 kV

Protezione da sovratensioni modo differenziale: 10 kV

Driver: integrato

Marchi e Certificazioni: ENEC / CE



Dati Prestazionali*

Corrente LED:	525 mA
Flusso sorgente:	5045 lm
Potenza sorgente:	35.5 W
Efficienza sorgente:	142 lm/W
Flusso apparecchio:	3735 lm
Potenza apparecchio:	39.5 W
Efficienza apparecchio:	95 lm/W
Categoria indice di abbagliamento:	D5

Sistema Ottico

Sorgente: LED R2
Temperatura colore: 2200 K
Indice di resa cromatica (CRI): ≥ 70
Consistenza cromatica (SDCM): ≤ 4
Tipologia di ottica: LT-06 Asymmetric beam
Vita gruppo ottico: >160.000h @700mA @Ta25°C TM21 L80B20 >160.000h @700mA @Ta25°C TM21 L80B10
Classe di sicurezza fotobiologica: EXEMPT GROUP
ULOR: 0%
DLOR: 100%
Categoria intensità luminosa: G*6
BUG rating: B1-U0-G1

Riferimenti Normativi

EN60598-1 / EN60598-2-3 / EN62471 / EN61547

Installazione e manutenzione

Installazione: testa palo, lato palo
Diametro pali: (testa palo) $\varnothing 60$ mm (76 - 102 mm con accessori), (lato palo) $\varnothing 102$ mm
Fissaggio: N. 3 grani di fissaggio in acciaio INOX AISI 304
\varnothing cavo di alimentazione: 8 ÷ 13 mm
Passacavo: M20
Sostituibilità piastra cablaggio: piastra asportabile
Sostituibilità gruppo ottico: sostituzione del disco LED
Vano di alimentazione: indipendente dal sistema ottico

Regolazione di flusso

Su richiesta

Autoapprendimento mezzanotte virtuale	X
Emissione di flusso costante (CLO)	X
Regolazione 1-10V	X
Regolazione DALI	X
Variazione della tensione di rete	X
Telegestione onde convogliate (PLC)	X
Telegestione wireless	X

Materiali

Corpo: pressofusione in lega di alluminio UNI EN AB 47100 (contenuto di rame < 1%)
Schermo: vetro piano temprato 5 mm
Lenti: PMMA ad alta trasparenza
Sistema di fissaggio: pressofusione in lega di alluminio UNI EN AB 47100 (contenuto di rame < 1%)
Guarnizioni: silicone espanso antinvecchiante
Viti: acciaio INOX AISI 304
Piastra di cablaggio: tecnopolimero autoestinguento V0
Finitura: fosfocromatazione e verniciatura in polveri di poliestere realizzata in 16 fasi per la miglior resistenza agli agenti atmosferici

Colori

■ Sablé 100 Noir	Codice: 01KA4C45137CHM4
------------------	--------------------------------

Complementi opzionali



01AY904CO

L7 Riduzione Ø 60-68 mm per pali Ø 76 mm. Colore: Sablé 100 Noir.



01SC913CO

Riduzione codolo Ø 60 mm H. 120 mm per pali Ø 102 mm. Colore: Sablé 100 Noir.



01AK980CO

B200 Adattatore pali Ø 76-80 mm cima Ø60 mm. Colore: Sablé 100 Noir.



01KA901CO

Cappello per KALOS 4 chele testa palo o su braccio portato. Colore: Sablé 100 Noir.

NOTE

*Dati prestazionali

I valori indicati in questa scheda tecnica sono da considerarsi valori nominali con una tolleranza del +/-7%.

I dati relativi a flusso sorgente ed efficienza sorgente fanno riferimento al modulo led senza ottiche; nel caso in cui si fosse interessati alle prestazioni del modulo led completo di sistema ottico, si deve moltiplicare i dati riportati per il fattore 0.9.

Dati generali

Le caratteristiche del prodotto elencate possono essere soggette a variazioni e dovranno essere confermate in fase di ordine.

Al fine di favorire un costante aggiornamento dei propri prodotti, Cariboni Group si riserva il diritto di apportare modifiche senza preavviso.