



### Caratteristiche generali

Descrizione: apparecchio LED per l'illuminazione di facciate, percorsi e spazi urbani

Classe d'isolamento: Classe III

Tensione nominale: 24 Vdc

Grado di protezione: IP66

Protezione contro gli urti: IK07

Dispositivo di protezione surge: integrato 2kV-4kV

Fattore di potenza: > 0.95

Temperatura ambiente Ta: -30°C +50°C

Peso: 6.2 kg

Superficie esposta max: 0.04 m<sup>2</sup>

Superficie esposta laterale: 0.021 m<sup>2</sup>

Protezione da sovratensioni modo comune: 2 kV

Protezione da sovratensioni modo differenziale: 4 kV

Driver: remoto (da ordinare separatamente)

Marchi e Certificazioni: CE



Dati Prestazionali*	G60x18_UP	G60x18_DOWN
Flusso sorgente:	1910 lm	1910 lm
Potenza sorgente:	20 W	20 W
Efficienza sorgente:	96 lm/W	96 lm/W
Flusso apparecchio:	1360 lm	1360 lm
Potenza apparecchio:	21 W	21 W
Efficienza apparecchio:	65 lm/W	65 lm/W

**Scheda Prodotto**

30/07/2024

**Kinetic Ceiling**

Taglia: Biemissione

Temperatura colore: TW 2200 K - 4000 K

Tipologia di ottica: G60°x18° + G60°x18°

**06KI4E0506C14DHS6**

Colore: Bianco RAL9003

**Sistema Ottico**

Sorgente: 10 LED

Temperatura colore: TW 2200 K - 4000 K

Indice di resa cromatica (CRI):  $\geq 80$ Consistenza cromatica (SDCM):  $\leq 3$ 

Tipologia di ottica: G60°x18° + G60°x18°

Vita gruppo ottico: &gt;60.000 h @ Ta 25°C L80B10

Classe di sicurezza fotobiologica: EXEMPT GROUP

ULOR: 0%

DLOR: 100%

**Riferimenti Normativi**

EN60598-1 / EN60598-2-3 / EN61547 / EN62471 / EN55015 / EN61000-3-2 / EN61000-3-3

**Installazione e manutenzione**

Installazione: soffitto

Inclinazione: -90° +130° in regolazione continua

Ø cavo di alimentazione: 7 ÷ 13 mm

Pressacavo: M20

Vano di alimentazione: indipendente dal gruppo ottico

**Regolazione di flusso**

Standard

Regolazione DALI

X

**Materiali**

Corpo: pressofusione in lega di alluminio UNI EN AB 47100 (contenuto di rame &lt; 1%)

Schermo: vetro piano temprato 4 mm

Lenti: PMMA ad alta trasparenza

Guarnizioni: silicone antinvecchiante

Viti: acciaio INOX AISI 304

Finitura: fosfocromatazione e verniciatura in polveri di poliestere realizzata in 16 fasi per la miglior resistenza agli agenti atmosferici

**Colori**

■ Bianco RAL9003

Codice:

**06KI4E0506C14DHS6**

**Scheda Prodotto**

30/07/2024

**Kinetic Ceiling**

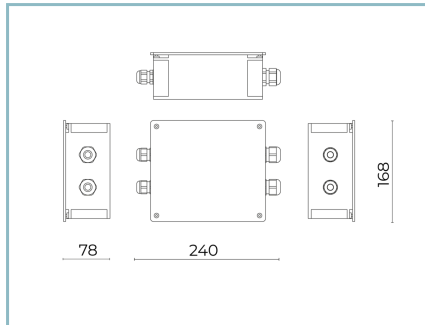
Taglia: Biemissione

Temperatura colore: TW 2200 K - 4000 K

Tipologia di ottica: G60°x18° + G60°x18°

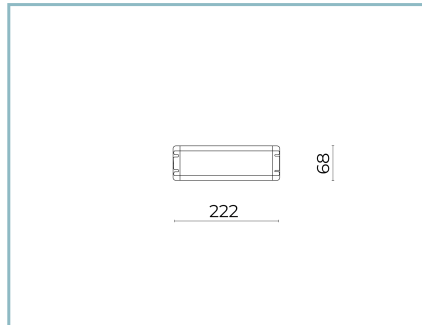
**06KI4E0506C14DHS6**

Colore: Bianco RAL9003

**Complementi obbligatori**

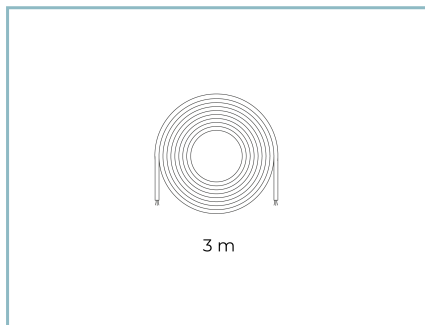
06KI906X0

D10 Kit dimmer RGBW - TW DALI 2 moduli



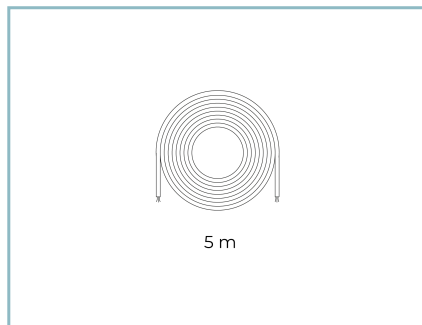
06KI909X0

D13 Kit driver 150W 24V IP67 KINETIC RGBW-TW

**Complementi opzionali**

06KI912X0

Kit cavo 3m KINETIC/KONO RGBW-TW



06KI913X0

Kit cavo 5m KINETIC/KONO RGBW-TW



06KI914X0

Kit cavo 9m KINETIC/KONO RGBW-TW

**NOTE****\*Dati prestazionali**

I valori indicati in questa scheda tecnica sono da considerarsi valori nominali con una tolleranza del +/-7%.

I dati relativi a flusso sorgente ed efficienza sorgente fanno riferimento al modulo led senza ottiche; nel caso in cui si fosse interessati alle prestazioni del modulo led completo di sistema ottico, si deve moltiplicare i dati riportati per il fattore 0.9.

**Dati generali**

Le caratteristiche del prodotto elencate possono essere soggette a variazioni e dovranno essere confermate in fase di ordine.

Al fine di favorire un costante aggiornamento dei propri prodotti, Cariboni Group si riserva il diritto di apportare modifiche senza preavviso.