



### Caratteristiche generali

Descrizione: apparecchio LED per l'illuminazione di facciate, percorsi e spazi urbani

Classe d'isolamento: Classe II

Tensione nominale: 220-240 V 50/60 Hz

Grado di protezione: IP66

Protezione contro gli urti: IK07

Dispositivo di protezione surge: integrato 2kV-4kV

Fattore di potenza: > 0.95

Temperatura ambiente Ta: -30°C +50°C

Peso: 4.5 kg

Superficie esposta max: 0.04 m<sup>2</sup>

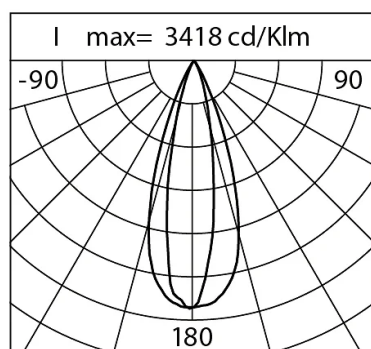
Superficie esposta laterale: 0.021 m<sup>2</sup>

Protezione da sovratensioni modo comune: 2 kV

Protezione da sovratensioni modo differenziale: 4 kV

Driver: integrato

Marchi e Certificazioni: CE



### Dati Prestazionali\*

Flusso sorgente:	2060 lm
Potenza sorgente:	16 W
Efficienza sorgente:	129 lm/W
Flusso apparecchio:	1410 lm
Potenza apparecchio:	18 W
Efficienza apparecchio:	78 lm/W

**Scheda Prodotto**

30/07/2024

**Kinetic Wall**Taglia: Monoemissione  
Temperatura colore: 3000 K  
Tipologia di ottica: G30° x 18°**06KI3C01209C11UHL**

Colore: Corten

**Sistema Ottico**

Sorgente: 5 LED

Temperatura colore: 3000 K

Indice di resa cromatica (CRI):  $\geq 80$ Consistenza cromatica (SDCM):  $\leq 3$ 

Tipologia di ottica: G30° x 18°

Vita gruppo ottico: &gt;60.000 h @ Ta 25°C L80B10

Classe di sicurezza fotobiologica: EXEMPT GROUP

ULOR: 0%

DLOR: 100%

BUG rating: B2-U0-G0

**Riferimenti Normativi**EN60598-1 / EN60598-2-3 / EN61547 / EN62471 / EN55015 /  
EN61000-3-2 / EN61000-3-3**Installazione e manutenzione**

Installazione: terra

Inclinazione: -90° +130° in regolazione continua

Ø cavo di alimentazione: 7 ÷ 13 mm

Pressacavo: M20

Vano di alimentazione: indipendente dal gruppo ottico

**Regolazione di flusso**

Standard

Regolazione DALI

X

**Materiali**Corpo: pressofusione in lega di alluminio UNI EN AB 47100  
(contenuto di rame < 1%)

Schermo: vetro piano temprato 4 mm

Lenti: PMMA ad alta trasparenza

Guarnizioni: silicone antinvecchiante

Viti: acciaio INOX AISI 304

Finitura: fosfocromatazione e verniciatura in polveri di  
poliestere realizzata in 16 fasi per la miglior resistenza agli  
agenti atmosferici**Colori** CortenCodice: **06KI3C01209C11UHL**

## Complementi opzionali



3 m

06KI912X0

Kit cavo 3m KINETIC/KONO RGBW-TW



5 m

06KI913X0

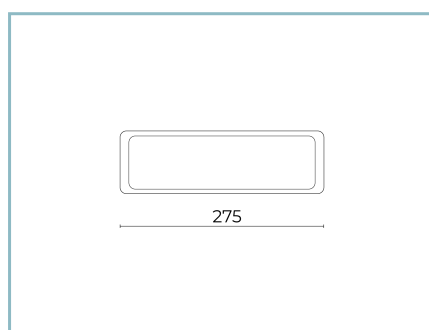
Kit cavo 5m KINETIC/KONO RGBW-TW



9 m

06KI914X0

Kit cavo 9m KINETIC/KONO RGBW-TW



275

06KI911X0

Distanziale parete Kinetic

## NOTE

### \*Dati prestazionali

I valori indicati in questa scheda tecnica sono da considerarsi valori nominali con una tolleranza del +/-7%.

I dati relativi a flusso sorgente ed efficienza sorgente fanno riferimento al modulo led senza ottiche; nel caso in cui si fosse interessati alle prestazioni del modulo led completo di sistema ottico, si deve moltiplicare i dati riportati per il fattore 0.9.

### Dati generali

Le caratteristiche del prodotto elencate possono essere soggette a variazioni e dovranno essere confermate in fase di ordine.

Al fine di favorire un costante aggiornamento dei propri prodotti, Cariboni Group si riserva il diritto di apportare modifiche senza preavviso.