



Caratteristiche generali

Descrizione: apparecchio LED per l'illuminazione di facciate, percorsi e spazi urbani

Classe d'isolamento: Classe III

Tensione nominale: 24 Vdc

Grado di protezione: IP66

Protezione contro gli urti: IK07

Dispositivo di protezione surge: integrato 2kV-4kV

Fattore di potenza: > 0.95

Temperatura ambiente Ta: -30°C +50°C

Peso: 4.5 kg

Superficie esposta max: 0.04 m²

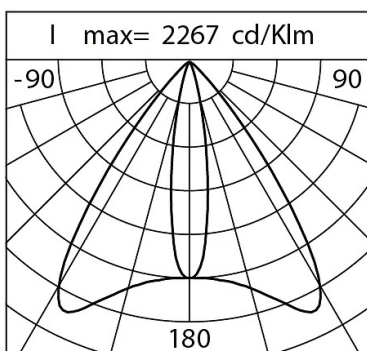
Superficie esposta laterale: 0.021 m²

Protezione da sovratensioni modo comune: 2 kV

Protezione da sovratensioni modo differenziale: 4 kV

Driver: remoto (da ordinare separatamente)

Marchi e Certificazioni: CE



Dati Prestazionali*

Flusso sorgente:	1820 lm
Potenza sorgente:	20 W
Efficienza sorgente:	91 lm/W
Flusso apparecchio:	1305 lm
Potenza apparecchio:	22 W
Efficienza apparecchio:	59 lm/W

Scheda Prodotto

30/07/2024

Kinetic Wall

Taglia: Monoemissione
Temperatura colore: RGBW - 3000 K
Tipologia di ottica: ELL50°x18°

06KI3C050RC13CHS5

Colore: Sablé 100 Noir

Sistema Ottico

Sorgente: 5 LED

Temperatura colore: RGBW - 3000 K

Indice di resa cromatica (CRI): ≥ 80 Consistenza cromatica (SDCM): ≤ 3

Tipologia di ottica: ELL50°x18°

Vita gruppo ottico: >60.000 h @ Ta 25°C L80B10

Classe di sicurezza fotobiologica: EXEMPT GROUP

ULOR: 0%

DLOR: 100%

BUG rating: B1-U0-G0

Riferimenti Normativi

EN60598-1 / EN60598-2-3 / EN61547 / EN62471 / EN55015 /
EN61000-3-2 / EN61000-3-3

Installazione e manutenzione

Installazione: terra

Inclinazione: -90° +130° in regolazione continua

Ø cavo di alimentazione: 7 ÷ 13 mm

Pressacavo: M20

Vano di alimentazione: indipendente dal gruppo ottico

Regolazione di flusso

Standard

Regolazione DALI

X

Materiali

Corpo: pressofusione in lega di alluminio UNI EN AB 47100 (contenuto di rame < 1%)

Schermo: vetro piano temprato 4 mm

Lenti: PMMA ad alta trasparenza

Guarnizioni: silicone antinvecchiante

Viti: acciaio INOX AISI 304

Finitura: fosfocromatazione e verniciatura in polveri di poliestere realizzata in 16 fasi per la miglior resistenza agli agenti atmosferici

Colori

■ Sablé 100 Noir

Codice:

06KI3C050RC13CHS5

Complementi obbligatori



06KI905X0

D9 Kit dimmer RGBW - TW DALI 1
modulo



06KI908X0

D12 Driver 60W 24V IP67 KINETIC-
M/KONO RGBW-TW

Complementi opzionali



06KI912X0

Kit cavo 3m KINETIC/KONO RGBW-TW



06KI913X0

Kit cavo 5m KINETIC/KONO RGBW-TW



06KI914X0

Kit cavo 9m KINETIC/KONO RGBW-TW



06KI911X0

Distanziale parete Kinetic

Scheda Prodotto

30/07/2024

Kinetic Wall

Taglia: Monoemissione
Temperatura colore: RGBW - 3000 K
Tipologia di ottica: ELL50°x18°

06KI3C050RC13CHS5Colore: Sablé 100 Noir

NOTE***Dati prestazionali**

I valori indicati in questa scheda tecnica sono da considerarsi valori nominali con una tolleranza del +/-7%.

I dati relativi a flusso sorgente ed efficienza sorgente fanno riferimento al modulo led senza ottiche; nel caso in cui si fosse interessati alle prestazioni del modulo led completo di sistema ottico, si deve moltiplicare i dati riportati per il fattore 0.9.

Dati generali

Le caratteristiche del prodotto elencate possono essere soggette a variazioni e dovranno essere confermate in fase di ordine.

Al fine di favorire un costante aggiornamento dei propri prodotti, Cariboni Group si riserva il diritto di apportare modifiche senza preavviso.