



Caratteristiche generali

Descrizione: apparecchio LED per l'illuminazione di facciate, percorsi e spazi urbani

Classe d'isolamento: Classe III

Tensione nominale: 24 Vdc

Grado di protezione: IP66

Protezione contro gli urti: IK07

Dispositivo di protezione surge: integrato 2kV-4kV

Fattore di potenza: > 0.95

Temperatura ambiente Ta: -30°C +50°C

Peso: 6.2 kg

Superficie esposta max: 0.04 m²

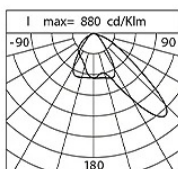
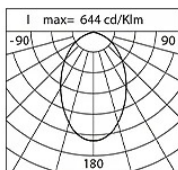
Superficie esposta laterale: 0.021 m²

Protezione da sovratensioni modo comune: 2 kV

Protezione da sovratensioni modo differenziale: 4 kV

Driver: remoto (da ordinare separatamente)

Marchi e Certificazioni: CE



Dati Prestazionali*	D70_UP	AS-D90_DOWN
Flusso sorgente:	1910 lm	1910 lm
Potenza sorgente:	20 W	20 W
Efficienza sorgente:	96 lm/W	96 lm/W
Flusso apparecchio:	1330 lm	1060 lm
Potenza apparecchio:	21 W	21 W
Efficienza apparecchio:	63 lm/W	50 lm/W

Scheda Prodotto

30/07/2024

Kinetic Wall

Taglia: Biemissione

Temperatura colore: TW 2200 K - 4000 K

Tipologia di ottica: D70° + AS-D90°x45°

06KI4E0506C37CHS6

Colore: Sablé 100 Noir

Sistema Ottico

Sorgente: 10 LED

Temperatura colore: TW 2200 K - 4000 K

Indice di resa cromatica (CRI): ≥ 80 Consistenza cromatica (SDCM): ≤ 3

Tipologia di ottica: D70° + AS-D90°x45°

Vita gruppo ottico: >60.000 h @ Ta 25°C L80B10

Classe di sicurezza fotobiologica: EXEMPT GROUP

ULOR: 0%

DLOR: 100%

Riferimenti Normativi

EN60598-1 / EN60598-2-3 / EN61547 / EN62471 / EN55015 / EN61000-3-2 / EN61000-3-3

Installazione e manutenzione

Installazione: soffitto

Inclinazione: -90° +130° in regolazione continua

Ø cavo di alimentazione: 7 ÷ 13 mm

Pressacavo: M20

Vano di alimentazione: indipendente dal gruppo ottico

Regolazione di flusso

Standard

Regolazione DALI

X

Materiali

Corpo: pressofusione in lega di alluminio UNI EN AB 47100 (contenuto di rame < 1%)

Schermo: vetro piano temprato 4 mm

Lenti: PMMA ad alta trasparenza

Guarnizioni: silicone antinvecchiante

Viti: acciaio INOX AISI 304

Finitura: fosfocromatazione e verniciatura in polveri di poliestere realizzata in 16 fasi per la miglior resistenza agli agenti atmosferici

Colori

■ Sablé 100 Noir

Codice:

06KI4E0506C37CHS6

Scheda Prodotto
30/07/2024

Kinetic Wall
Taglia: Biemissione
Temperatura colore: TW 2200 K - 4000 K
Tipologia di ottica: D70° + AS-D90°x45°

06KI4E0506C37CHS6
Colore: Sablé 100 Noir

Complementi obbligatori



06KI906X0

D10 Kit dimmer RGBW - TW DALI 2 moduli



06KI909X0

D13 Kit driver 150W 24V IP67 KINETIC RGBW-TW

Complementi opzionali



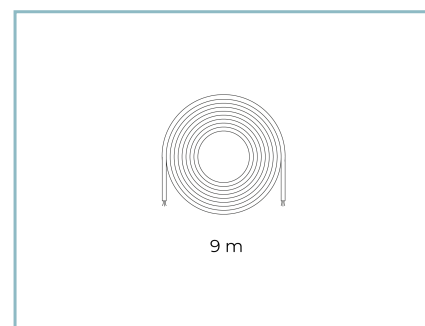
06KI912X0

Kit cavo 3m KINETIC/KONO RGBW-TW



06KI913X0

Kit cavo 5m KINETIC/KONO RGBW-TW



06KI914X0

Kit cavo 9m KINETIC/KONO RGBW-TW



06KI911X0

Distanziale parete Kinetic

Scheda Prodotto

30/07/2024

Kinetic Wall

Taglia: Biemissione

Temperatura colore: TW 2200 K - 4000 K

Tipologia di ottica: D70° + AS-D90°x45°

06KI4E0506C37CHS6Colore: Sablé 100 Noir

NOTE***Dati prestazionali**

I valori indicati in questa scheda tecnica sono da considerarsi valori nominali con una tolleranza del +/-7%.

I dati relativi a flusso sorgente ed efficienza sorgente fanno riferimento al modulo led senza ottiche; nel caso in cui si fosse interessati alle prestazioni del modulo led completo di sistema ottico, si deve moltiplicare i dati riportati per il fattore 0.9.

Dati generali

Le caratteristiche del prodotto elencate possono essere soggette a variazioni e dovranno essere confermate in fase di ordine.

Al fine di favorire un costante aggiornamento dei propri prodotti, Cariboni Group si riserva il diritto di apportare modifiche senza preavviso.