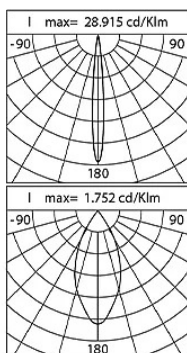
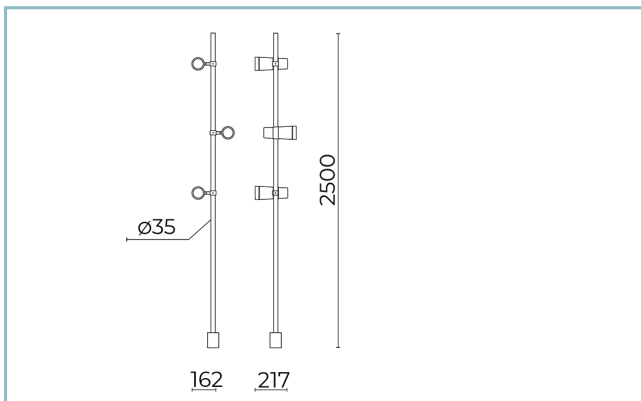


Caratteristiche generali

Descrizione:	proiettore LED
Classe d'isolamento:	classe III
Tensione nominale:	24Vdc
Grado di protezione:	IP66
Protezione contro gli urti:	IK07
Fattore di potenza:	> 0.9
Temperatura ambiente Ta:	-30°C +50°C
Peso:	9.2 kg
Superficie esposta max:	0.15 m ²
Superficie esposta laterale:	0.15 m ²
Driver:	remoto (da ordinare separatamente)
Marchi e Certificazioni:	CE



Dati Prestazionali*	3000 K - 10°	3000 K - 45°
Corrente LED:	24 mA	24 mA
Flusso sorgente:	900 lm	900 lm
Potenza sorgente:	8.5 W	8.5 W
Efficienza sorgente:	106 lm/W	106 lm/W
Flusso apparecchio:	160 lm	290 lm
Potenza apparecchio:	8.5 W	8.5 W
Efficienza apparecchio:	19 lm/W	34 lm/W
Categoria indice di abbagliamento:	D6	D6

Scheda Prodotto

13/02/2024

Kono zoom Bollard

Taglia: 2500mm
Opzioni: DALI
Temperatura colore: 3000 K
Tipologia di ottica: 10°+45°

06KN3B239C7G8

Colore: Sablé 100 Noir /
Champagne

Sistema Ottico

Sorgente: LED

Temperatura colore: 3000 K

Indice di resa cromatica (CRI): ≥ 80 Consistenza cromatica (SDCM): ≤ 3

Tipologia di ottica: 10°+45°

Vita gruppo ottico: >60.000h @Ta25°C L90B10

Classe di sicurezza fotobiologica: EXEMPT GROUP

Riferimenti Normativi

EN60598-1 / EN62471 / EN61547

Installazione e manutenzione

Installazione: terra

Diametro pali: \varnothing 76mmInclinazione: +35°, $\pm 15^\circ$, sistema di puntamento e blocco in regolazione continua**Regolazione di flusso**

Standard

Regolazione DALI

X

Materiali

Corpo: pressofusione in lega di alluminio UNI EN AB 47100 (contenuto di rame < 1%)

Guarnizioni: silicone espanso antinvecchiante

Viti: acciaio INOX AISI 304

Finitura: fosfocromatazione e verniciatura in polveri di poliestere realizzata in 16 fasi per la miglior resistenza agli agenti atmosferici

ColoriSablé 100 Noir /
ChampagneCodice: **06KN3B239C7G8**

Scheda Prodotto

13/02/2024

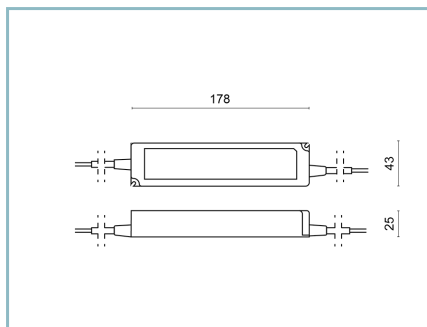
Kono zoom Bollard

Taglia: 2500mm

Opzioni: DALI

Temperatura colore: 3000 K

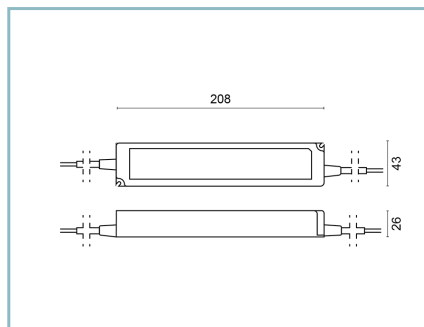
Tipologia di ottica: 10°+45°

06KN3B239C7G8Colore: Sablé 100 Noir /
Champagne**Complementi obbligatori**

06KN906X0

D14 Kit driver 20W-24V IP66 N.2 KONO ZOOM

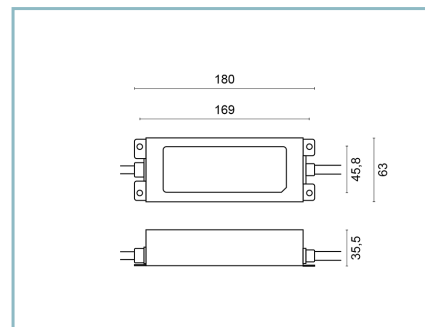
D14 Kit driver N.2 KONO ZOOM



06KN907X0

D15 Kit driver 40W-24V IP66 max N.3 KONO ZOOM

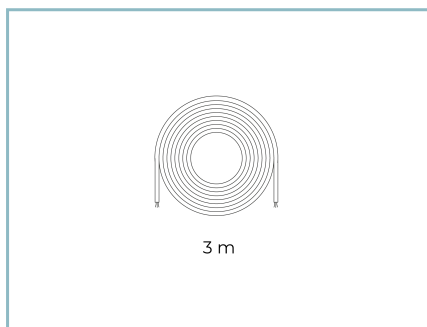
D15 Kit driver N.3 KONO ZOOM



06KN908X0

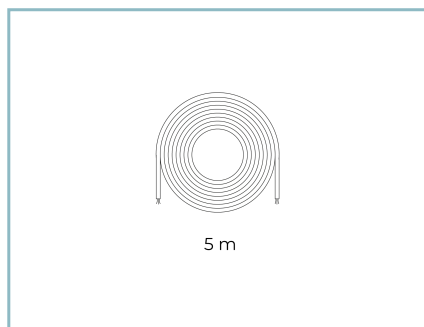
D16 KIT DRIVER 75W-24V IP66 max N.3 KONO ZOOM DALI

D16 Kit driver N.3 KONO ZOOM

Complementi opzionali

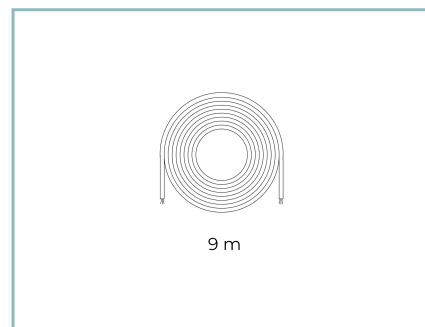
06KN902X0

Kit cavo 3m prolunga Kono Zoom DALI remoto



06KN903X0

Kit cavo 5m prolunga Kono Zoom DALI remoto



06KN904X0

Kit cavo 9m prolunga Kono Zoom DALI remoto

NOTE***Dati prestazionali**

I valori indicati in questa scheda tecnica sono da considerarsi valori nominali con una tolleranza del +/-7%.

I dati relativi a flusso sorgente ed efficienza sorgente fanno riferimento al modulo led senza ottiche; nel caso in cui si fosse interessati alle prestazioni del modulo led completo di sistema ottico, si deve moltiplicare i dati riportati per il fattore 0.9.

Dati generali

Le caratteristiche del prodotto elencate possono essere soggette a variazioni e dovranno essere confermate in fase di ordine.

Al fine di favorire un costante aggiornamento dei propri prodotti, Cariboni Group si riserva il diritto di apportare modifiche senza preavviso.