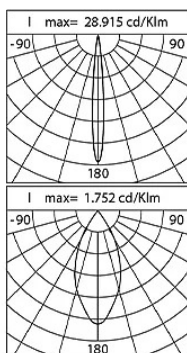
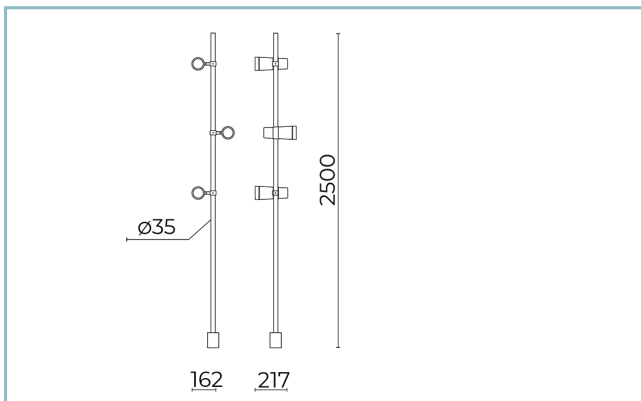


Caratteristiche generali

Descrizione:	proiettore LED
Classe d'isolamento:	classe III
Tensione nominale:	24Vdc
Grado di protezione:	IP66
Protezione contro gli urti:	IK07
Fattore di potenza:	> 0.9
Temperatura ambiente Ta:	-30°C +50°C
Peso:	9.2 kg
Superficie esposta max:	0.15 m ²
Superficie esposta laterale:	0.15 m ²
Driver:	remoto (da ordinare separatamente)
Marchi e Certificazioni:	CE



Dati Prestazionali*	TW_2200	TW_4000	TW_2200	TW_4000
	K - 10°	K - 10°	K - 45°	K - 45°
Corrente LED:	500 mA	500 mA	500 mA	500 mA
Flusso sorgente:	340 lm	385 lm	340 lm	385 lm
Potenza sorgente:	2.75 W	2.75 W	2.75 W	2.75 W
Efficienza sorgente:	124 lm/W	140 lm/W	124 lm/W	140 lm/W
Flusso apparecchio:	65 lm	75 lm	125 lm	140 lm
Potenza apparecchio:	6 W	6 W	6 W	6 W
Efficienza apparecchio:	11 lm/W	13 lm/W	21 lm/W	23 lm/W
Categoria indice di abbagliamento:	D6	D6	D6	D6

Scheda Prodotto

13/02/2024

Kono zoom Bollard

Taglia: 2500mm

Opzioni: DALI

Temperatura colore: TW 2200 K - 4000 K

Tipologia di ottica: 10°+45°

06KN3B2506C7G8HS6Colore: Sablé 100 Noir /
Champagne**Sistema Ottico**

Sorgente: LED

Temperatura colore: TW 2200 K - 4000 K

Indice di resa cromatica (CRI): ≥ 80 Consistenza cromatica (SDCM): ≤ 3

Tipologia di ottica: 10°+45°

Vita gruppo ottico: >60.000h @Ta25°C L90B10

Classe di sicurezza fotobiologica: EXEMPT GROUP

Riferimenti Normativi

EN60598-1 / EN62471 / EN61547

Installazione e manutenzione

Installazione: terra

Diametro pali: \varnothing 76mmInclinazione: +35°, $\pm 15^\circ$, sistema di puntamento e blocco in regolazione continua**Regolazione di flusso**

Standard

Regolazione DALI

X

Materiali

Corpo: pressofusione in lega di alluminio UNI EN AB 47100 (contenuto di rame < 1%)

Guarnizioni: silicone espanso antinvecchiante

Viti: acciaio INOX AISI 304

Finitura: fosfocromatazione e verniciatura in polveri di poliestere realizzata in 16 fasi per la miglior resistenza agli agenti atmosferici

Colori

Sablé 100 Noir /

Champagne

Codice:

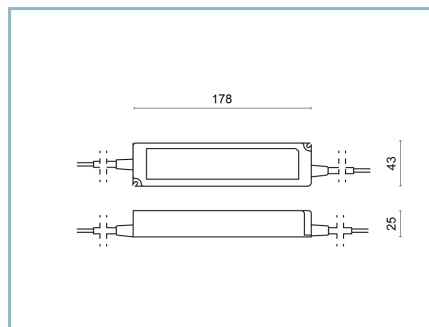
06KN3B2506C7G8HS6

Scheda Prodotto
13/02/2024

Kono zoom Bollard
Taglia: 2500mm
Opzioni: DALI
Temperatura colore: TW 2200 K - 4000 K
Tipologia di ottica: 10°+45°

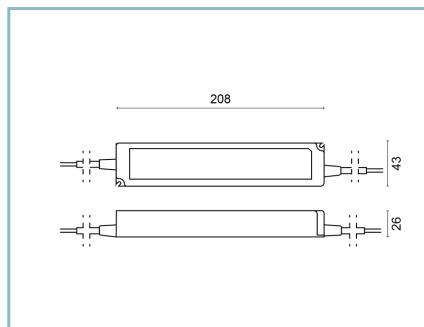
06KN3B2506C7G8HS6
Colore: Sablé 100 Noir /
Champagne

Complementi obbligatori



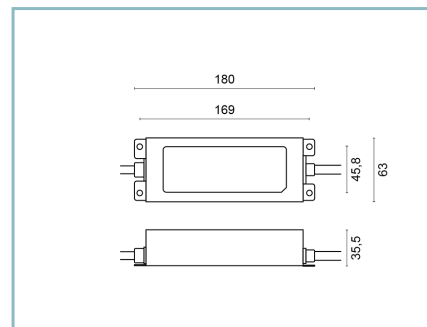
06KN906X0

D14 Kit driver 20W-24V IP66 N.2 KONO ZOOM
D14 Kit driver N.2 KONO ZOOM



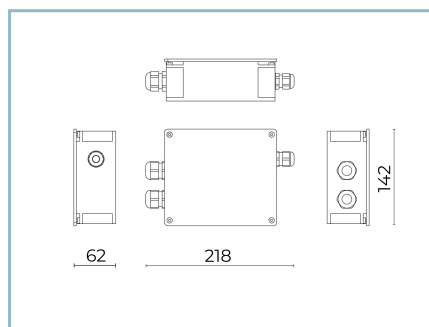
06KN907X0

D15 Kit driver 40W-24V IP66 max N.3 KONO ZOOM
D15 Kit driver N.3 KONO ZOOM



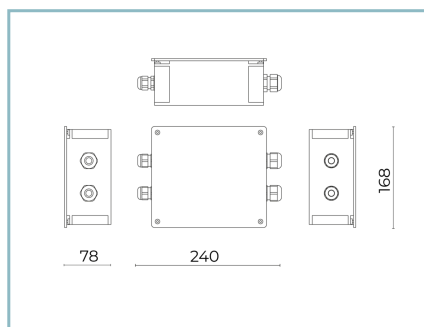
06KN908X0

D16 KIT DRIVER 75W-24V IP66 max N.3 KONO ZOOM DALI
D16 Kit driver N.3 KONO ZOOM



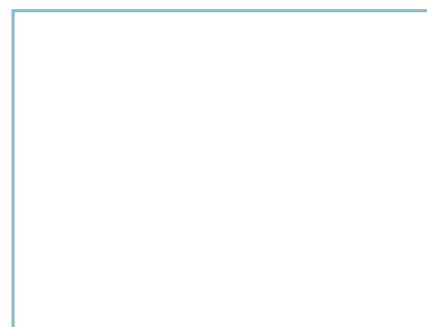
06KI905X0

D9 Kit dimmer RGBW - TW DALI 1 modulo



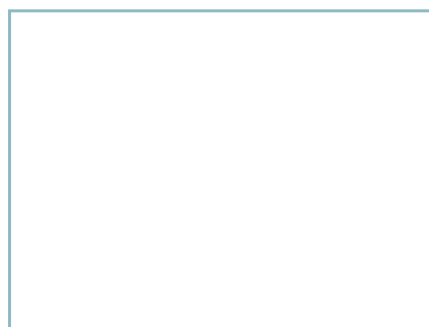
06KI906X0

D10 Kit dimmer RGBW - TW DALI 2 moduli



06KI907X0

D11 KIT dimmer RGBW - TW DALI 3 moduli
D11 Kit connessione DALI



06KN909X0

Kit Morsetto 5 poli

Complementi opzionali

Scheda Prodotto

13/02/2024

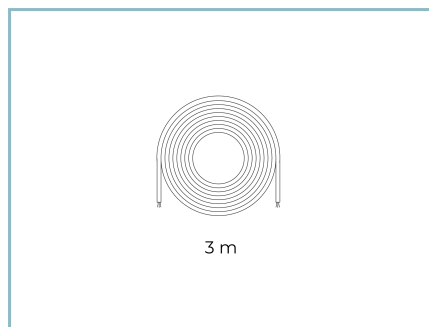
Kono zoom Bollard

Taglia: 2500mm

Opzioni: DALI

Temperatura colore: TW 2200 K - 4000 K

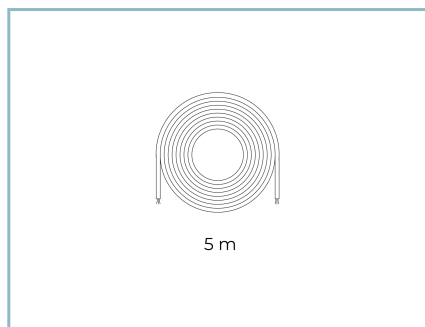
Tipologia di ottica: 10°+45°

06KN3B2506C7G8HS6Colore: Sablé 100 Noir /
Champagne

3 m

06KI912X0

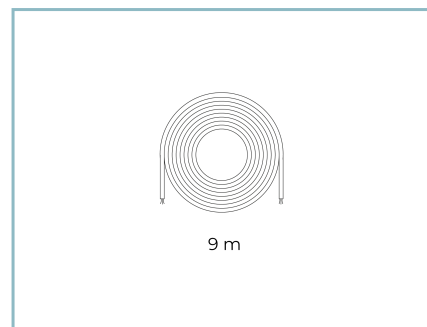
Kit cavo 3m KINETIC/KONO RGBW-TW



5 m

06KI913X0

Kit cavo 5m KINETIC/KONO RGBW-TW



9 m

06KI914X0

Kit cavo 9m KINETIC/KONO RGBW-TW

NOTE***Dati prestazionali**

I valori indicati in questa scheda tecnica sono da considerarsi valori nominali con una tolleranza del +/-7%.

I dati relativi a flusso sorgente ed efficienza sorgente fanno riferimento al modulo led senza ottiche; nel caso in cui si fosse interessati alle prestazioni del modulo led completo di sistema ottico, si deve moltiplicare i dati riportati per il fattore 0.9.

Dati generali

Le caratteristiche del prodotto elencate possono essere soggette a variazioni e dovranno essere confermate in fase di ordine.

Al fine di favorire un costante aggiornamento dei propri prodotti, Cariboni Group si riserva il diritto di apportare modifiche senza preavviso.