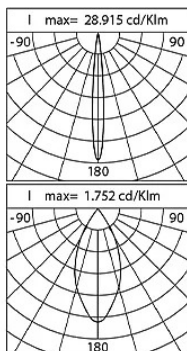
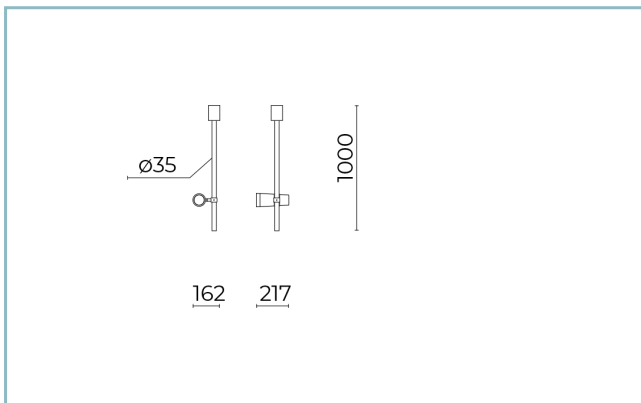




### Caratteristiche generali

Descrizione:	proiettore LED
Classe d'isolamento:	classe III
Tensione nominale:	24Vdc
Grado di protezione:	IP66
Protezione contro gli urti:	IK07
Fattore di potenza:	> 0.9
Temperatura ambiente Ta:	-30°C +50°C
Peso:	4.7 kg
Superficie esposta max:	0.13 m <sup>2</sup>
Superficie esposta laterale:	0.13 m <sup>2</sup>
Driver:	remoto (da ordinare separatamente)
Marchi e Certificazioni:	CE



<b>Dati Prestazionali*</b>	2700 K - 10°	2700 K - 45°
Corrente LED:	24 mA	24 mA
Flusso sorgente:	760 lm	760 lm
Potenza sorgente:	8.5 W	8.5 W
Efficienza sorgente:	89 lm/W	89 lm/W
Flusso apparecchio:	140 lm	270 lm
Potenza apparecchio:	8.5 W	8.5 W
Efficienza apparecchio:	16 lm/W	32 lm/W
Categoria indice di abbagliamento:	D6	D6

**Scheda Prodotto**

13/02/2024

**Kono zoom Ceiling**

Taglia: 1000mm  
Opzioni: DALI  
Temperatura colore: 2700 K  
Tipologia di ottica: 10°+45°

**06KN2A438C7G8**

Colore: Sablé 100 Noir /  
Champagne

**Sistema Ottico**

Sorgente: LED

Temperatura colore: 2700 K

Indice di resa cromatica (CRI):  $\geq 80$ Consistenza cromatica (SDCM):  $\leq 3$ 

Tipologia di ottica: 10°+45°

Vita gruppo ottico: &gt;60.000h @Ta25°C L90B10

Classe di sicurezza fotobiologica: EXEMPT GROUP

**Riferimenti Normativi**

EN60598-1 / EN62471 / EN61547

**Installazione e manutenzione**

Installazione: terra/soffitto

Diametro pali:  $\varnothing$  76mmInclinazione: +35°,  $\pm 15^\circ$ , sistema di puntamento e blocco in regolazione continua**Regolazione di flusso**

Standard

Regolazione DALI

X

**Materiali**

Corpo: pressofusione in lega di alluminio UNI EN AB 47100 (contenuto di rame &lt; 1%)

Guarnizioni: silicone espanso antinvecchiante

Viti: acciaio INOX AISI 304

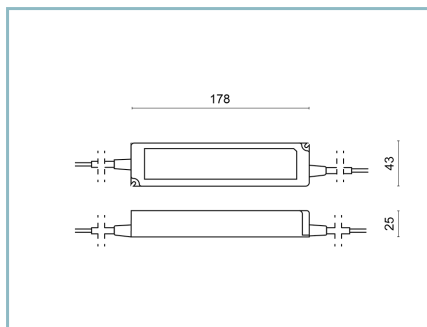
Finitura: fosfocromatazione e verniciatura in polveri di poliestere realizzata in 16 fasi per la miglior resistenza agli agenti atmosferici

**Colori**

Sablé 100 Noir /  
Champagne

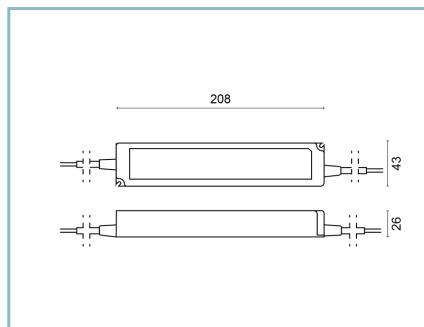
Codice: **06KN2A438C7G8**

## Complementi obbligatori



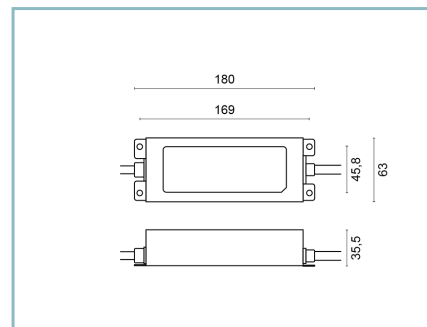
06KN906X0

D14 Kit driver 20W-24V IP66 N.2 KONO ZOOM  
D14 Kit driver N.2 KONO ZOOM



06KN907X0

D15 Kit driver 40W-24V IP66 max N.3 KONO ZOOM  
D15 Kit driver N.3 KONO ZOOM



06KN908X0

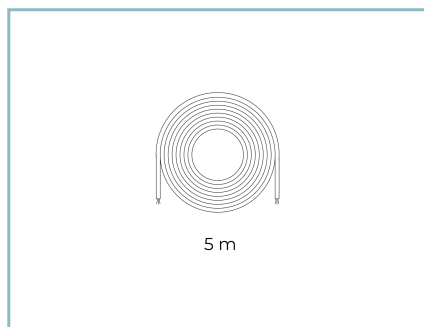
D16 KIT DRIVER 75W-24V IP66 max N.3 KONO ZOOM DALI  
D16 Kit driver N.3 KONO ZOOM

## Complementi opzionali



06KN902X0

Kit cavo 3m prolunga Kono Zoom DALI remoto



06KN903X0

Kit cavo 5m prolunga Kono Zoom DALI remoto



06KN904X0

Kit cavo 9m prolunga Kono Zoom DALI remoto

## NOTE

### \*Dati prestazionali

I valori indicati in questa scheda tecnica sono da considerarsi valori nominali con una tolleranza del +/-7%.

I dati relativi a flusso sorgente ed efficienza sorgente fanno riferimento al modulo led senza ottiche; nel caso in cui si fosse interessati alle prestazioni del modulo led completo di sistema ottico, si deve moltiplicare i dati riportati per il fattore 0.9.

### Dati generali

Le caratteristiche del prodotto elencate possono essere soggette a variazioni e dovranno essere confermate in fase di ordine.

Al fine di favorire un costante aggiornamento dei propri prodotti, Cariboni Group si riserva il diritto di apportare modifiche senza preavviso.