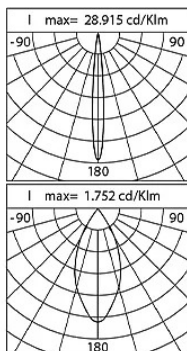
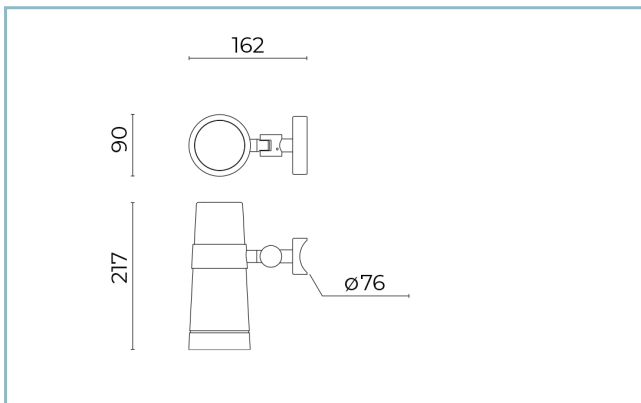




### Caratteristiche generali

Descrizione:	proiettore LED
Classe d'isolamento:	classe III
Tensione nominale:	24Vdc
Grado di protezione:	IP66
Protezione contro gli urti:	IK07
Fattore di potenza:	> 0.9
Temperatura ambiente Ta:	-30°C +50°C
Peso:	27.7 kg
Superficie esposta max:	0.47 m <sup>2</sup>
Superficie esposta laterale:	0.47 m <sup>2</sup>
Driver:	remoto (da ordinare separatamente)
Marchi e Certificazioni:	CE



<b>Dati Prestazionali*</b>	4000 K - C10°	4000 K - C45°
Corrente LED:	24 mA	24 mA
Flusso sorgente:	970 lm	970 lm
Potenza sorgente:	8.5 W	8.5 W
Efficienza sorgente:	114 lm/W	114 lm/W
Flusso apparecchio:	170 lm	310 lm
Potenza apparecchio:	8.5 W	8.5 W
Efficienza apparecchio:	20 lm/W	36 lm/W
Categoria indice di abbagliamento:	D6	D6

**Scheda Prodotto**

13/02/2024

**Kono zoom Pole**

Taglia: 4000mm  
Opzioni: DALI  
Temperatura colore: 4000 K  
Tipologia di ottica: 10°+45°

**06KN4A430C7G8**

Colore: Sablé 100 Noir /  
Champagne

**Sistema Ottico**

Sorgente: LED

Temperatura colore: 4000 K

Indice di resa cromatica (CRI):  $\geq 80$ Consistenza cromatica (SDCM):  $\leq 3$ 

Tipologia di ottica: 10°+45°

Vita gruppo ottico: &gt;60.000h @Ta25°C L90B10

Classe di sicurezza fotobiologica: EXEMPT GROUP

**Riferimenti Normativi**

EN60598-1 / EN62471 / EN61547

**Installazione e manutenzione**

Installazione: terra

Diametro pali:  $\varnothing$  76mmInclinazione: +35°,  $\pm 15^\circ$ , sistema di puntamento e blocco in regolazione continua**Regolazione di flusso**

Standard

Regolazione DALI

X

**Materiali**

Corpo: pressofusione in lega di alluminio UNI EN AB 47100 (contenuto di rame &lt; 1%)

Guarnizioni: silicone espanso antinvecchiante

Viti: acciaio INOX AISI 304

Finitura: fosfocromatazione e verniciatura in polveri di poliestere realizzata in 16 fasi per la miglior resistenza agli agenti atmosferici

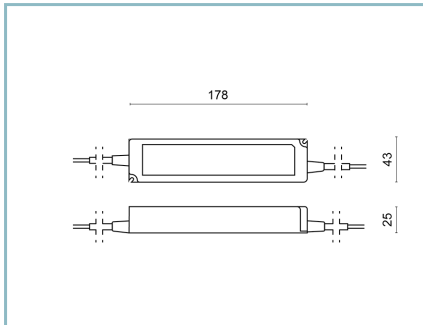
**Colori**Sablé 100 Noir /  
ChampagneCodice: **06KN4A430C7G8**

**Scheda Prodotto**  
13/02/2024

**Kono zoom Pole**  
Taglia: 4000mm  
Opzioni: DALI  
Temperatura colore: 4000 K  
Tipologia di ottica: 10°+45°

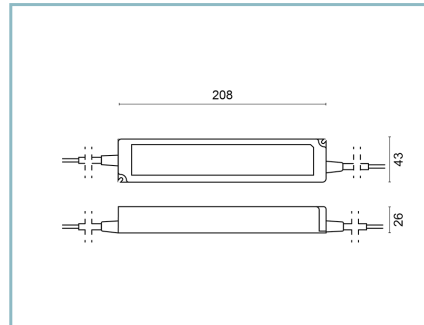
**06KN4A430C7G8**  
Colore: Sablé 100 Noir /  
Champagne

### Complementi obbligatori



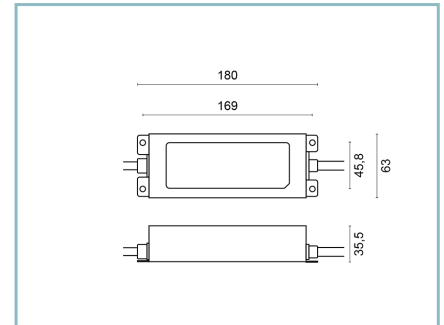
06KN906X0

D14 Kit driver 20W-24V IP66 N.2 KONO ZOOM  
D14 Kit driver N.2 KONO ZOOM



06KN907X0

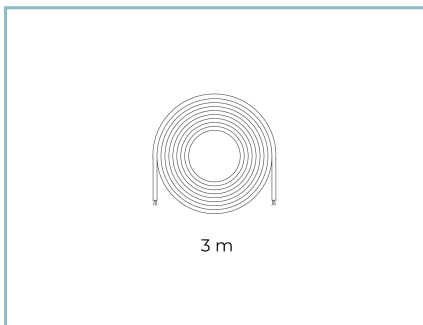
D15 Kit driver 40W-24V IP66 max N.3 KONO ZOOM  
D15 Kit driver N.3 KONO ZOOM



06KN908X0

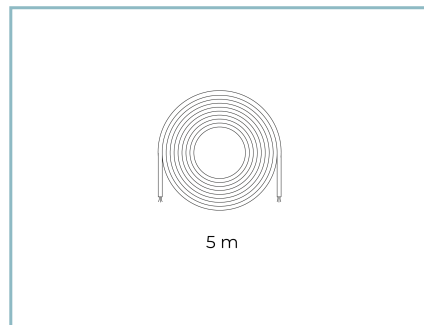
D16 KIT DRIVER 75W-24V IP66 max N.3 KONO ZOOM DALI  
D16 Kit driver N.3 KONO ZOOM

### Complementi opzionali



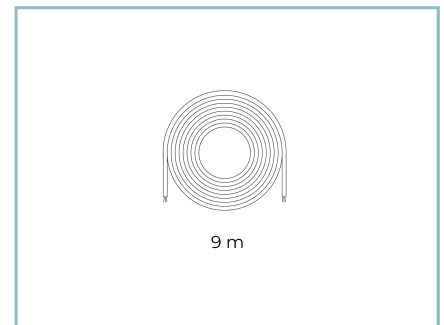
06KN902X0

Kit cavo 3m prolunga Kono Zoom DALI remoto



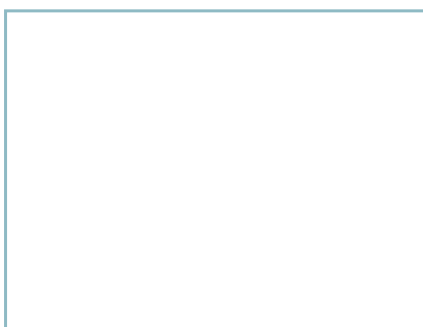
06KN903X0

Kit cavo 5m prolunga Kono Zoom DALI remoto



06KN904X0

Kit cavo 9m prolunga Kono Zoom DALI remoto



06KN905C0

Palo H= 4m D76 Sablé

---

**Scheda Prodotto**

13/02/2024

**Kono zoom Pole**

Taglia: 4000mm

Opzioni: DALI

Temperatura colore: 4000 K

Tipologia di ottica: 10°+45°

**06KN4A430C7G8**Colore: Sablé 100 Noir /  
Champagne

---

**NOTE****\*Dati prestazionali**

I valori indicati in questa scheda tecnica sono da considerarsi valori nominali con una tolleranza del +/-7%.

I dati relativi a flusso sorgente ed efficienza sorgente fanno riferimento al modulo led senza ottiche; nel caso in cui si fosse interessati alle prestazioni del modulo led completo di sistema ottico, si deve moltiplicare i dati riportati per il fattore 0.9.

**Dati generali**

Le caratteristiche del prodotto elencate possono essere soggette a variazioni e dovranno essere confermate in fase di ordine.

Al fine di favorire un costante aggiornamento dei propri prodotti, Cariboni Group si riserva il diritto di apportare modifiche senza preavviso.