

### Caratteristiche generali

Descrizione: proiettore LED

Classe d'isolamento: classe III

Tensione nominale: 24Vdc

Grado di protezione: IP66

Protezione contro gli urti: IK07

Fattore di potenza: > 0.9

Temperatura ambiente Ta: -30°C +50°C

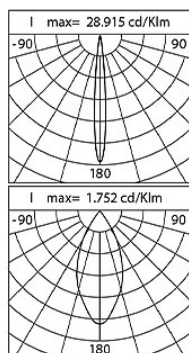
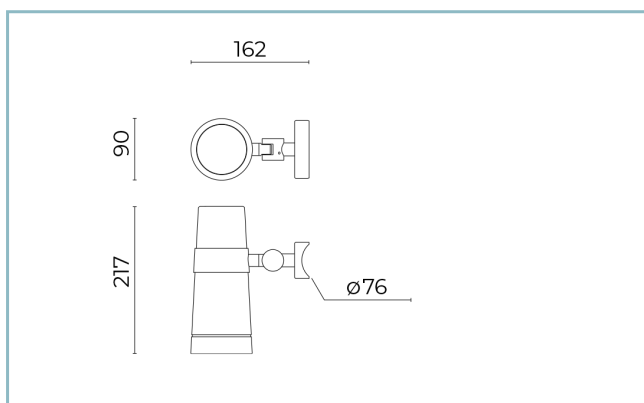
Peso: 27.7 kg

Superficie esposta max: 0.47 m<sup>2</sup>

Superficie esposta laterale: 0.47 m<sup>2</sup>

Driver: remoto (da ordinare separatamente)

Marchi e Certificazioni: CE



Dati Prestazionali*	RGBW - C10°	RGBW - C45°
Corrente LED:	500 mA	500 mA
Flusso sorgente:	470 lm	470 lm
Potenza sorgente:	6.2 W	6.2 W
Efficienza sorgente:	76 lm/W	76 lm/W
Flusso apparecchio:	100 lm	195 lm
Potenza apparecchio:	6 W	6 W
Efficienza apparecchio:	17 lm/W	33 lm/W
Categoria indice di abbagliamento:	D6	D6

**Scheda Prodotto**

13/02/2024

**Kono zoom Pole**

Taglia: 4000mm

Opzioni: DALI

Temperatura colore: RGBW - 3000 K

Tipologia di ottica: 10°+45°

**06KN4A450RC7G8HS5**Colore: Sablé 100 Noir /  
Champagne**Sistema Ottico**

Sorgente: LED

Temperatura colore: RGBW - 3000 K

Indice di resa cromatica (CRI):  $\geq 80$ Consistenza cromatica (SDCM):  $\leq 3$ 

Tipologia di ottica: 10°+45°

Vita gruppo ottico: &gt;60.000h @Ta25°C L90B10

Classe di sicurezza fotobiologica: EXEMPT GROUP

**Riferimenti Normativi**

EN60598-1 / EN62471 / EN61547

**Installazione e manutenzione**

Installazione: terra

Diametro pali:  $\varnothing$  76mmInclinazione: +359°,  $\pm 15^\circ$ , sistema di puntamento e blocco in regolazione continua**Regolazione di flusso**

Standard

Regolazione DALI

X

**Materiali**

Corpo: pressofusione in lega di alluminio UNI EN AB 47100 (contenuto di rame &lt; 1%)

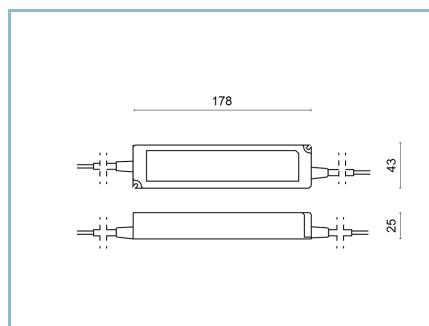
Guarnizioni: silicone espanso antinvecchiante

Viti: acciaio INOX AISI 304

Finitura: fosfocromatazione e verniciatura in polveri di poliestere realizzata in 16 fasi per la miglior resistenza agli agenti atmosferici

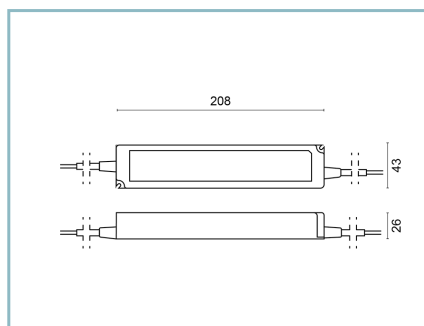
**Colori**Sablé 100 Noir /  
ChampagneCodice:  
**06KN4A450RC7G8HS5**

## Complementi obbligatori



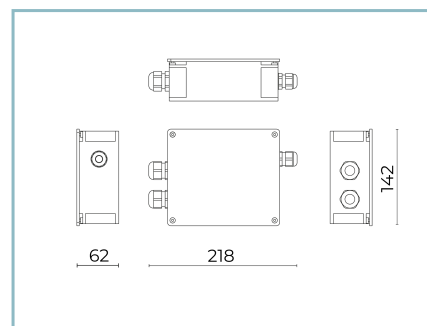
06KN906X0

D14 Kit driver 20W-24V IP66 N.2 KONO ZOOM  
D14 Kit driver N.2 KONO ZOOM



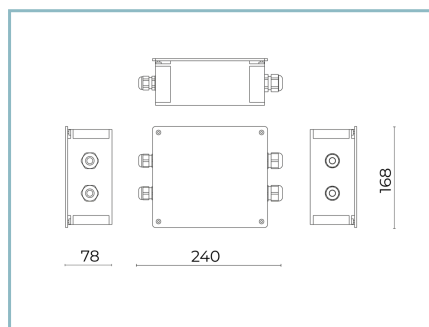
06KN907X0

D15 Kit driver 40W-24V IP66 max N.3 KONO ZOOM  
D15 Kit driver N.3 KONO ZOOM



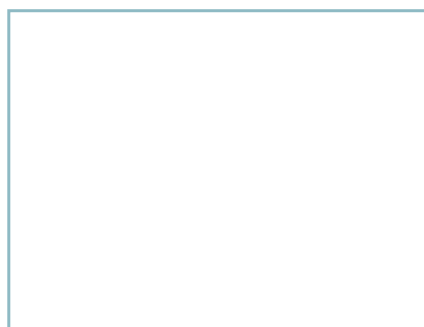
06KI905X0

D9 Kit dimmer RGBW - TW DALI 1 modulo



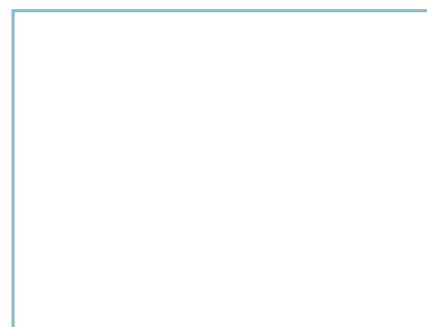
06KI906X0

D10 Kit dimmer RGBW - TW DALI 2 moduli



06KI907X0

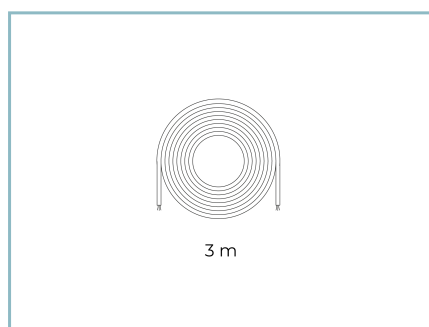
D11 KIT dimmer RGBW - TW DALI 3 moduli  
D11 Kit connessione DALI



06KN909X0

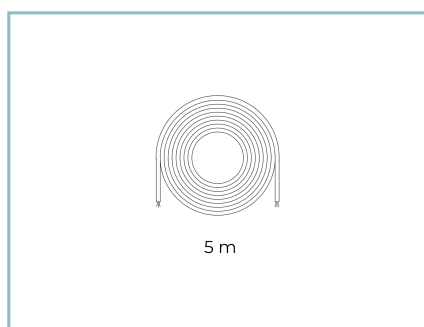
Kit Morsetto 5 poli

## Complementi opzionali



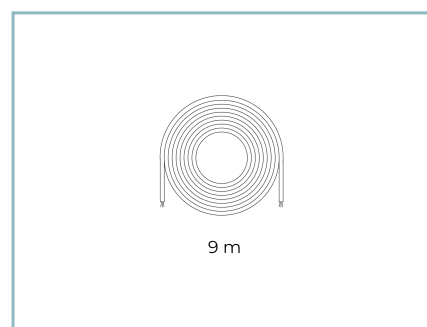
06KI912X0

Kit cavo 3m KINETIC/KONO RGBW-TW



06KI913X0

Kit cavo 5m KINETIC/KONO RGBW-TW



06KI914X0

Kit cavo 9m KINETIC/KONO RGBW-TW

---

**Scheda Prodotto**

13/02/2024

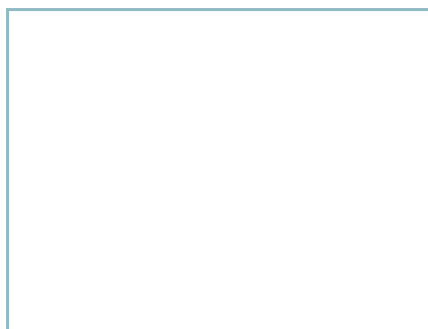
**Kono zoom Pole**

Taglia: 4000mm

Opzioni: DALI

Temperatura colore: RGBW - 3000 K

Tipologia di ottica: 10°+45°

**06KN4A450RC7G8HS5**Colore: Sablé 100 Noir /  
Champagne

06KN905C0

Palo H= 4m D76 Sablè

---

**NOTE****\*Dati prestazionali**

I valori indicati in questa scheda tecnica sono da considerarsi valori nominali con una tolleranza del +/-7%.

I dati relativi a flusso sorgente ed efficienza sorgente fanno riferimento al modulo led senza ottiche; nel caso in cui si fosse interessati alle prestazioni del modulo led completo di sistema ottico, si deve moltiplicare i dati riportati per il fattore 0.9.

**Dati generali**

Le caratteristiche del prodotto elencate possono essere soggette a variazioni e dovranno essere confermate in fase di ordine.

Al fine di favorire un costante aggiornamento dei propri prodotti, Cariboni Group si riserva il diritto di apportare modifiche senza preavviso.