



### Caratteristiche generali

Descrizione: apparecchio LED orientabile ad incasso per illuminazione d'accento o diffusa di architetture, spazi urbani o corpi in area libera

Classe d'isolamento: classe III - kit di alimentazione classe II

Tensione nominale: 220-240 V 50/60 Hz

Grado di protezione: IP67

Protezione contro gli urti: IK10

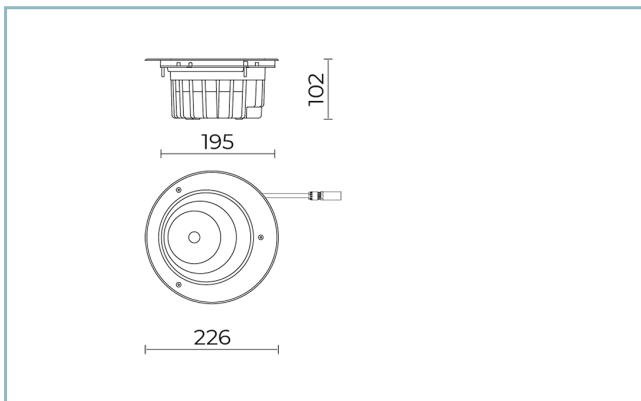
Fattore di potenza: > 0.9

Temperatura ambiente Ta: -30°C +50°C

Peso: 2.00 kg

Driver: da ordinare separatamente

Marchi e Certificazioni: CE



15W $\beta=40^\circ$		
H (m)	$\varnothing$ (m)	Em (lux)
1	0.8	892
2	1.5	223
3	2.5	99
4	3.3	56
5	4.2	36

### Dati Prestazionali\*

Corrente LED:	450 mA
Flusso sorgente:	1750 lm
Potenza sorgente:	15 W
Efficienza sorgente:	117 lm/W
Flusso apparecchio:	1050 lm
Potenza apparecchio:	18 W
Efficienza apparecchio:	58 lm/W

**Scheda Prodotto**

Rev. 17/01/2023

**Kore Incasso Soffitto**Temperatura colore: 4000 K  
Tipologia di ottica: W-W Wall washer**06KRIA160B1XS**Colore: acciaio inox AISI 316L  
sabbato**Sistema Ottico**

Sorgente: CoB LED

Temperatura colore: 4000 K

Indice di resa cromatica (CRI):  $\geq 90$ Consistenza cromatica (SDCM):  $\leq 3$ 

Tipologia di ottica: W-W Wall washer

Vita gruppo ottico: &gt;60.000h @Ta25°C L80B10

Classe di sicurezza fotobiologica: EXEMPT GROUP

**Riferimenti Normativi**

EN60598-1 / EN60598-2-3 / EN62471 / EN61547

**Installazione e manutenzione**

Installazione: incasso soffitto / terra

Inclinazione: Sistema ottico orientabile. Inclinazione :0° / -5° / -10° / -15°. Rotazione +359°.

Fissaggio: con molle

Cablaggio: Scatola driver (da ordinare separatamente) IP67 precablata con connettore M8x1 per il cablaggio da driver a prodotto e completa di cavo di alimentazione H05RN-F Ø 6,5mm (versione ON-OFF) o 2 cavi H05RN-F diam Ø 6,5mm (versione DALI). Driver elettronico alimentato 220-240V 50/60Hz con uscita a 37V 450mA.

Sostituibilità gruppo ottico: ogni singolo modulo LED è sostituibile

Apertura schermo: apertura tramite utensili

**Materiali**

Corpo: pressofusione di alluminio in lega primaria EN AB 44300

Lenti: in tecnopolimero ad alta trasparenza

Guarnizioni: silicone antinvecchiante

Viti: acciaio INOX AISI 304

Finitura: cornice INOX AISI 316L con finitura sabbata e micropallinata con sfere di vetro

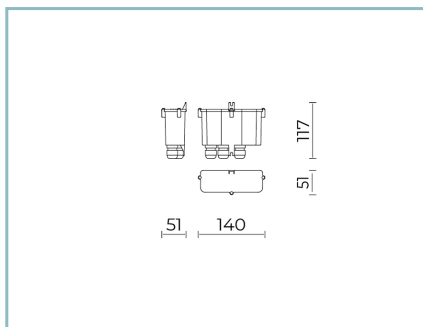
**Colori**■ acciaio inox AISI 316L  
sabbatoCodice: **06KRIA160B1XS**

## Complementi obbligatori



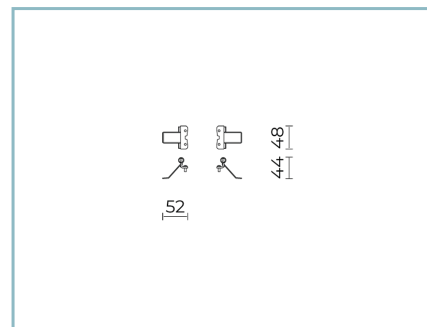
06KR904X0

B149 Driver  
20W - 240V IP67



06KR905X0

B150 Driver DALI  
20 W - 240V IP67



06KR903XX0

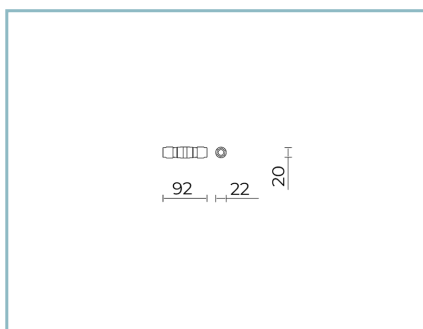
B134 Molle per incasso a soffitto

## Complementi opzionali



06KS909C0

B89 Connettore 4 vie IP68



06KS918C0

B137 Connettore 2 vie IP68

## NOTE

### \*Dati prestazionali

I valori indicati in questa scheda tecnica sono da considerarsi valori nominali con una tolleranza del +/-7%.

I dati relativi a flusso sorgente ed efficienza sorgente fanno riferimento al modulo led senza ottiche; nel caso in cui si fosse interessati alle prestazioni del modulo led completo di sistema ottico, si deve moltiplicare i dati riportati per il fattore 0.9.

### Dati generali

Le caratteristiche del prodotto elencate possono essere soggette a variazioni e dovranno essere confermate in fase di ordine.

Al fine di favorire un costante aggiornamento dei propri prodotti, Cariboni Group si riserva il diritto di apportare modifiche senza preavviso.