



Caratteristiche generali

Descrizione: apparecchio LED orientabile ad incasso per illuminazione d'accento o diffusa di architetture, spazi urbani o corpi in area libera

Classe d'isolamento: classe III - kit di alimentazione classe II

Tensione nominale: 220-240 V 50/60 Hz

Grado di protezione: IP67

Protezione contro gli urti: IK10

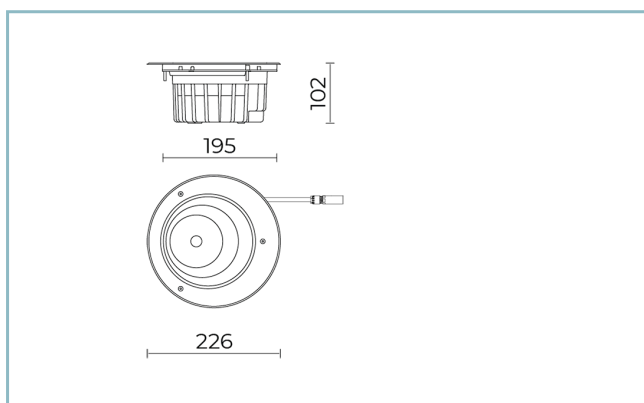
Fattore di potenza: > 0.9

Temperatura ambiente Ta: -30°C +50°C

Peso: 2.00 kg

Driver: da ordinare separatamente

Marchi e Certificazioni: CE



15W			
H (m)	Ø (m)	Em (lux)	
1	0.4	5202	
2	0.8	1301	
3	1.2	578	
4	1.6	325	
5	2	208	

Dati Prestazionali*

Corrente LED:	450 mA
Flusso sorgente:	1605 lm
Potenza sorgente:	15 W
Efficienza sorgente:	107 lm/W
Flusso apparecchio:	1130 lm
Potenza apparecchio:	18 W
Efficienza apparecchio:	63 lm/W

Scheda Prodotto

Rev. 17/01/2023

Kore Incasso SoffittoTemperatura colore: 2700 K
Tipologia di ottica: M 25° Medium beam**06KR1A168A9XS**Colore: acciaio inox AISI 316L
sabbato**Sistema Ottico**

Sorgente: CoB LED

Temperatura colore: 2700 K

Indice di resa cromatica (CRI): ≥ 90 Consistenza cromatica (SDCM): ≤ 3

Tipologia di ottica: M 25° Medium beam

Vita gruppo ottico: >60.000h @Ta25°C L80B10

Classe di sicurezza fotobiologica: EXEMPT GROUP

Riferimenti Normativi

EN60598-1 / EN60598-2-3 / EN62471 / EN61547

Installazione e manutenzione

Installazione: incasso soffitto / terra

Inclinazione: Sistema ottico orientabile. Inclinazione :0° / -5° / -10° / -15°. Rotazione +359°.

Fissaggio: con molle

Cablaggio: Scatola driver (da ordinare separatamente) IP67 precablata con connettore M8x1 per il cablaggio da driver a prodotto e completa di cavo di alimentazione H05RN-F \varnothing 6,5mm (versione ON-OFF) o 2 cavi H05RN-F diam \varnothing 6,5mm (versione DALI). Driver elettronico alimentato 220-240V 50/60Hz con uscita a 37V 450mA.

Sostituibilità gruppo ottico: ogni singolo modulo LED è sostituibile

Apertura schermo: apertura tramite utensili

Materiali

Corpo: pressofusione di alluminio in lega primaria EN AB 44300

Lenti: in tecnopolimero ad alta trasparenza

Guarnizioni: silicone antinvecchiante

Viti: acciaio INOX AISI 304

Finitura: cornice INOX AISI 316L con finitura sabbata e micropallinata con sfere di vetro

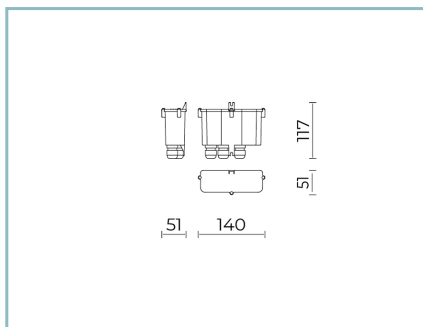
Colori■ acciaio inox AISI 316L
sabbatoCodice: **06KR1A168A9XS**

Complementi obbligatori



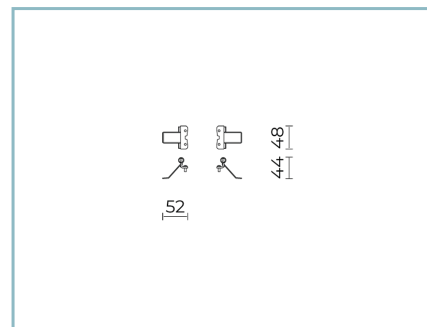
06KR904X0

B149 Driver
20W - 240V IP67



06KR905X0

B150 Driver DALI
20 W - 240V IP67



06KR903XX0

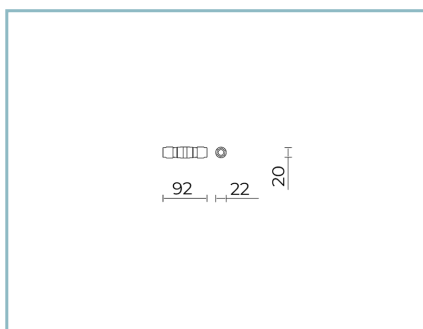
B134 Molle per incasso a soffitto

Complementi opzionali



06KS909C0

B89 Connettore 4 vie IP68



06KS918C0

B137 Connettore 2 vie IP68

NOTE

*Dati prestazionali

I valori indicati in questa scheda tecnica sono da considerarsi valori nominali con una tolleranza del +/-7%.

I dati relativi a flusso sorgente ed efficienza sorgente fanno riferimento al modulo led senza ottiche; nel caso in cui si fosse interessati alle prestazioni del modulo led completo di sistema ottico, si deve moltiplicare i dati riportati per il fattore 0.9.

Dati generali

Le caratteristiche del prodotto elencate possono essere soggette a variazioni e dovranno essere confermate in fase di ordine.

Al fine di favorire un costante aggiornamento dei propri prodotti, Cariboni Group si riserva il diritto di apportare modifiche senza preavviso.