



Caratteristiche generali

Descrizione: apparecchio LED

Classe d'isolamento: classe II

Tensione nominale: 220-240 V 50/60 Hz

Grado di protezione: IP66

Protezione contro gli urti: IK09

Dispositivo di protezione surge: integrato 10kV-10kA, Type 3, equipaggiato con LED di segnalazione e termofusibile per disconnessione a fine vita; tenuta all'impulso CL II 10kV DM

Fattore di potenza: > 0.90

Temperatura ambiente Ta: -30°C +50°C

Peso: 7.50 kg

Superficie esposta max: 0,140 m²

Superficie esposta laterale: 0,063 m²

Protezione da sovratensioni modo comune: 10 kV

Protezione da sovratensioni modo differenziale: 10 kV

Driver: integrato

Lifetime driver: >100.000 h @ Ta 25°C (0,2% / 1000h)

Marchi e Certificazioni: ENEC / CE

Dati Prestazionali*

Flusso sorgente:	7855 lm
Potenza sorgente:	37.5 W
Efficienza sorgente:	209 lm/W
Flusso apparecchio:	6755 lm
Potenza apparecchio:	42 W
Efficienza apparecchio:	160 lm/W
Categoria indice di abbagliamento:	D4

Sistema Ottico

Sorgente: LED R2
Temperatura colore: 4000 K
Indice di resa cromatica (CRI): ≥ 70
Consistenza cromatica (SDCM): ≤ 3
Tipologia di ottica: PB-01 Low pole
Vita gruppo ottico: >100.000 h @ Ta 25°C L90B10
Classe di sicurezza fotobiologica: EXEMPT GROUP
ULOR: 0%
DLOR: 100%
Categoria intensità luminosa: G*4
BUG rating: B2-U0-G2

Riferimenti Normativi

EN60598-1 / EN60598-2-3 / EN62471 / EN61547

Installazione e manutenzione

Installazione: lato palo / braccio / parete
Diametro pali: $\varnothing 60 - 76 - 102$ mm
Inclinazione: (lato palo, parete) regolazione continua -10° $+190^{\circ}$ (in step da 5°)
Fissaggio: sbraccio a lato palo (per pali $\varnothing 60-76$ mm o pali $\varnothing 102$ mm) con snodo regolabile realizzato in pressofusione in lega di alluminio UNI EN AB 47100 (contenuto di rame < 1%), verniciato a polveri di tipo poliestere (Sablé 100 Noir); giunto a L realizzato in pressofusione in lega di alluminio UNI EN AB 47100 (contenuto di rame < 1%), verniciato a polveri di tipo poliestere (Sablé 100 Noir), palo $\varnothing 76$ mm, con riduzione cima-palo $\varnothing 60$ mm H. $\varnothing 90$ mm.
Cablaggio: prodotto pre-cablato
\varnothing cavo di alimentazione: $10 \div 14$ mm
Pressacavo: PG16
Sostituibilità piastra cablaggio: piastra asportabile
Sostituibilità gruppo ottico: sostituzione del disco LED
Vano di alimentazione: indipendente dal sistema ottico

Regolazione di flusso

Su richiesta

Autoapprendimento mezzanotte virtuale	X
Emissione di flusso costante (CLO)	X
Regolazione DALI	X
Variazione della tensione di rete	X
Telegestione onde convogliate (PLC)	X
Telegestione wireless	X

Materiali

Corpo: pressofusione in lega di alluminio UNI EN AB 47100 (contenuto di rame < 1%)
Schermo: vetro piano temprato
Lenti: PMMA ad alta trasparenza
Sistema di fissaggio: pressofusione in lega di alluminio UNI EN AB 47100 (contenuto di rame < 1%)
Guarnizioni: silicone espanso antinvecchiante
Viti: acciaio INOX AISI 304
Piastra di cablaggio: acciaio zincato
Finitura: fosfocromatazione e verniciatura in polveri di poliestere realizzata in 16 fasi per la miglior resistenza agli agenti atmosferici

Colori

■ Sablé 100 Noir	Codice: 06KS2C442016CHM4
------------------	------------------------------------

Complementi obbligatori



06KS909C0

B89 Connettore 4 vie IP68

Complementi opzionali



06KS912C0

B92 Braccio singolo
per pali Ø 102 mm. L=350 mm. Colore:
Sablé 100 Noir.



06KS913C0

B93 Braccio singolo
per pali Ø 102 mm. L=700 mm. Colore:
Sablé 100 Noir.



06KS914C0

B94 Braccio doppio
per pali Ø 102 mm. L=350 mm. Colore:
Sablé 100 Noir.



06KS915C0

B95 Braccio doppio
per pali Ø 102 mm. L=700 mm. Colore:
Sablé 100 Noir.



06KS907C0

B87 Braccio singolo
per pali Ø 60-76 mm. L=350 mm.
Colore: Sablé 100 Noir.



06KS908C0

B88 Braccio singolo
per pali Ø 60-76 mm. L=700 mm.
Colore: Sablé 100 Noir.

Scheda Prodotto

Rev. 28/06/2024

Kosmos Lato Palo

Taglia: medium

Temperatura colore: 4000 K

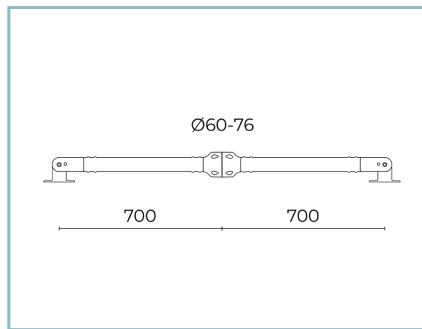
Tipologia di ottica: PB-01 Low pole

06KS2C442016CHM4

Colore: Sablé 100 Noir

**06KS910CO****B90** Braccio doppio
per pali Ø 60-76 mm. L=350 mm.

Colore: Sablé 100 Noir.

**06KS911CO****B91** Braccio doppio
per pali Ø 60-76 mm. L=700 mm.

Colore: Sablé 100 Noir.

NOTE***Dati prestazionali**

I valori indicati in questa scheda tecnica sono da considerarsi valori nominali con una tolleranza del +/-7%.

I dati relativi a flusso sorgente ed efficienza sorgente fanno riferimento al modulo led senza ottiche; nel caso in cui si fosse interessati alle prestazioni del modulo led completo di sistema ottico, si deve moltiplicare i dati riportati per il fattore 0.9.

Dati generali

Le caratteristiche del prodotto elencate possono essere soggette a variazioni e dovranno essere confermate in fase di ordine.

Al fine di favorire un costante aggiornamento dei propri prodotti, Cariboni Group si riserva il diritto di apportare modifiche senza preavviso.