

### Caratteristiche generali

Descrizione: apparecchio LED

Classe d'isolamento: classe II

Tensione nominale: 220-240 V 50/60 Hz

Grado di protezione: IP66

Protezione contro gli urti: IK09

Dispositivo di protezione surge: integrato 10kV-10kA, Type 3, equipaggiato con LED di segnalazione e termofusibile per disconnessione a fine vita; tenuta all'impulso CL II 10kV DM

Fattore di potenza: > 0.90

Temperatura ambiente Ta: -30°C +50°C

Peso: 7.50 kg

Superficie esposta max: 0,140 m<sup>2</sup>

Superficie esposta laterale: 0,063 m<sup>2</sup>

Protezione da sovratensioni modo comune: 10 kV

Protezione da sovratensioni modo differenziale: 10 kV

Driver: integrato

Lifetime driver: >100.000 h @ Ta 25°C (0,2% / 1000h)

Marchi e Certificazioni: ENEC / CE

### Dati Prestazionali\*

Flusso sorgente:	7465 lm
Potenza sorgente:	37.5 W
Efficienza sorgente:	199 lm/W
Flusso apparecchio:	6420 lm
Potenza apparecchio:	42 W
Efficienza apparecchio:	152 lm/W
Categoria indice di abbagliamento:	D4

### Sistema Ottico

Sorgente: LED R2  
Temperatura colore: 3000 K  
Indice di resa cromatica (CRI):  $\geq 70$   
Consistenza cromatica (SDCM):  $\leq 3$   
Tipologia di ottica: AP-D2 Pedestrian crossing  
Vita gruppo ottico:  $>100.000$  h @ Ta 25°C L90B10  
Classe di sicurezza fotobiologica: EXEMPT GROUP

ULOR: 0%

DLOR: 100%

Categoria intensità luminosa: G\*6

BUG rating: B2-U0-G1

### Riferimenti Normativi

EN60598-1 / EN60598-2-3 / EN62471 / EN61547

### Installazione e manutenzione

Installazione: lato palo / braccio / parete  
Diametro pali:  $\varnothing 60 - 76 - 102$  mm  
Inclinazione: (lato palo, parete) regolazione continua  $-10^\circ$   $+190^\circ$  (in step da  $5^\circ$ )  
Cablaggio: prodotto pre-cablato  
 $\varnothing$  cavo di alimentazione:  $10 \div 14$  mm  
Pressacavo: PG16  
Sostituibilità piastra cablaggio: piastra asportabile  
Sostituibilità gruppo ottico: sostituzione del disco LED  
Vano di alimentazione: indipendente dal sistema ottico

### Regolazione di flusso

Su richiesta

Autoapprendimento mezzanotte virtuale	X
Emissione di flusso costante (CLO)	X
Regolazione DALI	X
Variazione della tensione di rete	X
Telegestione onde convogliate (PLC)	X
Telegestione wireless	X

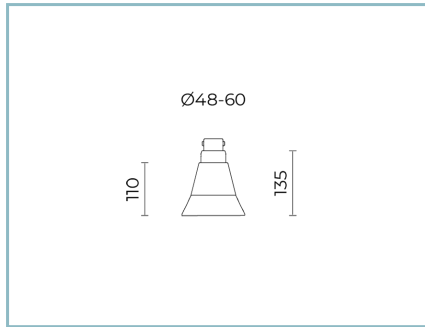
### Materiali

Corpo: pressofusione in lega di alluminio UNI EN AB 47100 (contenuto di rame  $< 1\%$ )  
Schermo: vetro piano temprato  
Lenti: PMMA ad alta trasparenza  
Sistema di fissaggio: pressofusione in lega di alluminio UNI EN AB 47100 (contenuto di rame  $< 1\%$ )  
Guarnizioni: silicone espanso antinvecchiante  
Viti: acciaio INOX AISI 304  
Piastra di cablaggio: acciaio zincato  
Finitura: fosfocromatazione e verniciatura in polveri di poliestere realizzata in 16 fasi per la miglior resistenza agli agenti atmosferici

### Colori

■ Sablé 100 Noir	Codice: <b>06KS2C442919CHM4</b>
------------------	------------------------------------

## Complementi obbligatori



06KS903C0

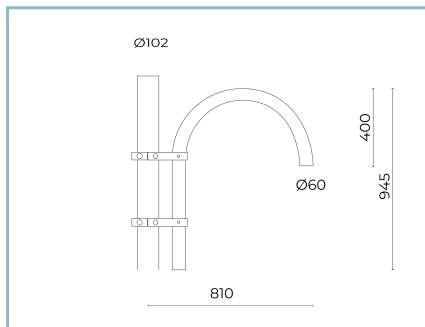
B79 Kit fissaggio su bracci pastorali Ø 48-60 mm.  
Colore: Sablé 100 Noir.



06KS909C0

B89 Connettore 4 vie IP68

## Complementi opzionali



01AK935C0

B15 Braccio pastorale singolo  
Ø 60 mm per pali Ø 102 mm. L=810  
mm. Colore: Sablé 100 noir.



01AK936C0

B16 Braccio pastorale doppio  
Ø 60 mm per pali Ø 102 mm. L=810  
mm. Colore: Sablé 100 noir.

## NOTE

### \*Dati prestazionali

I valori indicati in questa scheda tecnica sono da considerarsi valori nominali con una tolleranza del +/-7%.

I dati relativi a flusso sorgente ed efficienza sorgente fanno riferimento al modulo led senza ottiche; nel caso in cui si fosse interessati alle prestazioni del modulo led completo di sistema ottico, si deve moltiplicare i dati riportati per il fattore 0.9.

### Dati generali

Le caratteristiche del prodotto elencate possono essere soggette a variazioni e dovranno essere confermate in fase di ordine.

Al fine di favorire un costante aggiornamento dei propri prodotti, Cariboni Group si riserva il diritto di apportare modifiche senza preavviso.