



Caratteristiche generali

Descrizione: apparecchio LED

Classe d'isolamento: classe II

Tensione nominale: 220-240 V 50/60 Hz

Grado di protezione: IP66

Protezione contro gli urti: IK09

Dispositivo di protezione surge: integrato 10kV-10kA, Type 3, equipaggiato con LED di segnalazione e termofusibile per disconnessione a fine vita; tenuta all'impulso CL II 10kV DM

Fattore di potenza: > 0.90

Temperatura ambiente Ta: -30°C +50°C

Peso: 7.50 kg

Superficie esposta max: 0,140 m²

Superficie esposta laterale: 0,063 m²

Protezione da sovratensioni modo comune: 10 kV

Protezione da sovratensioni modo differenziale: 10 kV

Driver: integrato

Lifetime driver: >100.000 h @ Ta 25°C (0,2% / 1000h)

Marchi e Certificazioni: ENEC / CE

Dati Prestazionali*

Flusso sorgente:	4255 lm
Potenza sorgente:	21.5 W
Efficienza sorgente:	197 lm/W
Flusso apparecchio:	3660 lm
Potenza apparecchio:	25 W
Efficienza apparecchio:	146 lm/W
Categoria indice di abbagliamento:	D6

Sistema Ottico

Sorgente: LED R1
Temperatura colore: 3000 K
Indice di resa cromatica (CRI): ≥ 70
Consistenza cromatica (SDCM): ≤ 3
Tipologia di ottica: RS-02 Rotosymmetric Beam
Vita gruppo ottico: >100.000 h @ Ta 25°C L90B10
Classe di sicurezza fotobiologica: EXEMPT GROUP

ULOR: 0%

DLOR: 100%

Categoria intensità luminosa: G*6

BUG rating: B2-U0-G0

Riferimenti Normativi

EN60598-1 / EN60598-2-3 / EN62471 / EN61547

Installazione e manutenzione

Installazione: sottoportico / testa palo

Diametro pali: $\varnothing 60 - 76 - 102$ mm

Inclinazione: (soffitto) regolazione continua $-10^\circ +190^\circ$ (in step da 5°)

Fissaggio: a parete, con snodo realizzato in pressofusione in lega di alluminio UNI EN AB 47100 (contenuto di rame < 1%), verniciato a polveri di tipo poliestere (Sablé 100 Noir), tubolare in ferro ($\varnothing 60$ mm) zincato a caldo e verniciato a polveri e piastra di fissaggio a parete in ferro zincato a caldo e verniciata a polveri.

Cablaggio: prodotto pre-cablato

\varnothing cavo di alimentazione: $10 \div 14$ mm

Pressacavo: PG16

Sostituibilità piastra cablaggio: piastra asportabile

Sostituibilità gruppo ottico: sostituzione del disco LED

Vano di alimentazione: indipendente dal sistema ottico

Regolazione di flusso

Su richiesta

Autoapprendimento mezzanotte virtuale	X
Emissione di flusso costante (CLO)	X
Regolazione DALI	X
Variazione della tensione di rete	X
Telegestione onde convogliate (PLC)	X
Telegestione wireless	X

Materiali

Corpo: pressofusione in lega di alluminio UNI EN AB 47100 (contenuto di rame < 1%)

Schermo: vetro piano temprato

Lenti: PMMA ad alta trasparenza

Sistema di fissaggio: pressofusione in lega di alluminio UNI EN AB 47100 (contenuto di rame < 1%)

Guarnizioni: silicone espanso antinvecchiante

Viti: acciaio INOX AISI 304

Piastra di cablaggio: acciaio zincato

Finitura: fosfocromatazione e verniciatura in polveri di poliestere realizzata in 16 fasi per la miglior resistenza agli agenti atmosferici

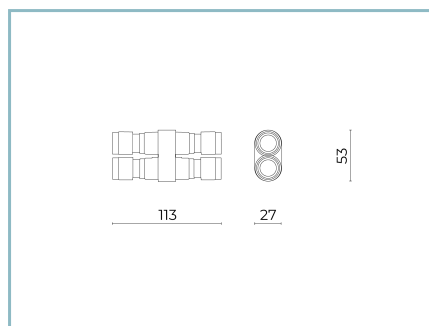
Colori

■ Sablé 100 Noir

Codice:

06KS2B248924CHM4

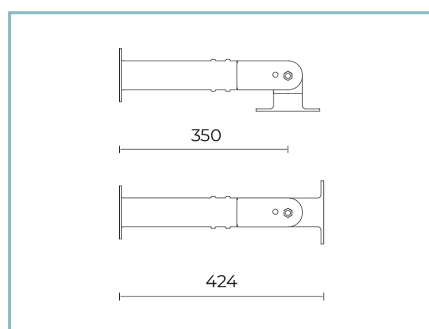
Complementi obbligatori



06KS909C0

B89 Connettore 4 vie IP68

Complementi opzionali



06KS905C0

B85-P Braccio per parete /
attacco plafone. L=350 mm. Colore:
Sablé 100 Noir.

NOTE

*Dati prestazionali

I valori indicati in questa scheda tecnica sono da considerarsi valori nominali con una tolleranza del +/-7%.

I dati relativi a flusso sorgente ed efficienza sorgente fanno riferimento al modulo led senza ottiche; nel caso in cui si fosse interessati alle prestazioni del modulo led completo di sistema ottico, si deve moltiplicare i dati riportati per il fattore 0.9.

Dati generali

Le caratteristiche del prodotto elencate possono essere soggette a variazioni e dovranno essere confermate in fase di ordine.

Al fine di favorire un costante aggiornamento dei propri prodotti, Cariboni Group si riserva il diritto di apportare modifiche senza preavviso.